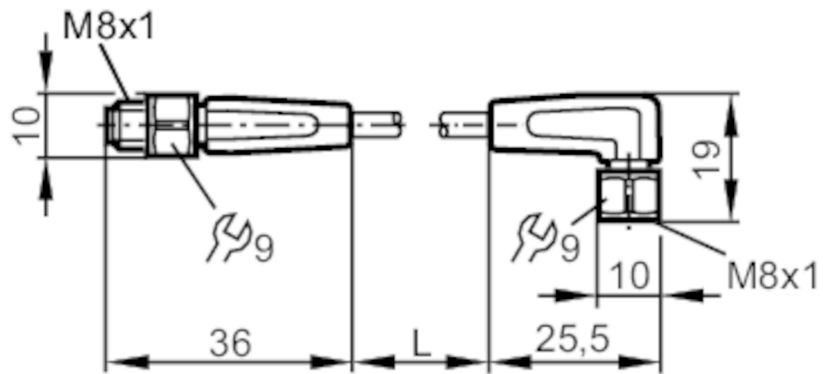


EVF150



Prolongador

VDOAF030VAS0001P03STGF030VAS



Campo de aplicación

Característica especial	Libre de siliconas; Libre de halógenos; Contactos dorados; Aptitud para cadenas portacables
Aplicación	zonas asépticas y húmedas en la industria alimentaria
Libre de siliconas	sí

Datos eléctricos

Tensión de alimentación [V]	< 50 AC / < 60 DC; (cULus: 30 AC / 30 DC)
Clase de protección	III
Corriente máxima total [A]	3

Condiciones ambientales

Temperatura ambiente [°C]	-25...80
Temperatura ambiente (en movimiento) [°C]	5...80
Grado de protección	IP 65; IP 67; IP 68; IP 69K

Homologaciones / pruebas

Homologación UL	alimentación de tensión	Class 2
-----------------	-------------------------	---------

Datos mecánicos

Peso [g]	40,4
Dimensiones [mm]	10 x 10 x 36
Materiales	Carcasa: PP gris; Junta de estanqueidad: EPDM
Material de la tuerca	inox (1.4404 / 316L)
Aptitud para cadenas portacables	sí

EVF150



Prolongador

VDOAF030VAS0001P03STGF030VAS

Aptitud para cadenas portacables	radio de curvatura para uso flexible	mín. 10 x diámetro del cable
	velocidad de avance	máx. 3,3 m/s con una longitud de avance horizontal de 5 m y aceleración máx. de 5 m/s ²
	ciclos de curvatura	> 1 Mio.
	esfuerzo de torsión	± 180 °/m

Notas

Cantidad por pack 1 unid.

Conexión eléctrica - Conector macho

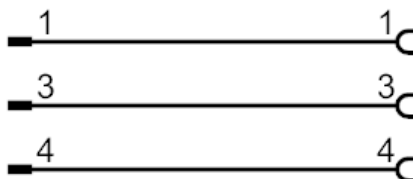
Conector: 1 x M8, recto; codificación: A; bloqueo: inox (1.4404 / 316L); Contactos: dorado; Par de apriete: 0,3...0,5 Nm



Conexión eléctrica

Cable: 1 m, MPPE, Libre de halógenos, gris, Ø 4,9 mm; 3 x 0,34 mm² (42 x Ø 0,1 mm)

Conexión



Conexión eléctrica - conector hembra

Conector: 1 x M8, acodado; codificación: A; bloqueo: inox (1.4404 / 316L); Contactos: dorado; Par de apriete: 0,3...0,5 Nm

