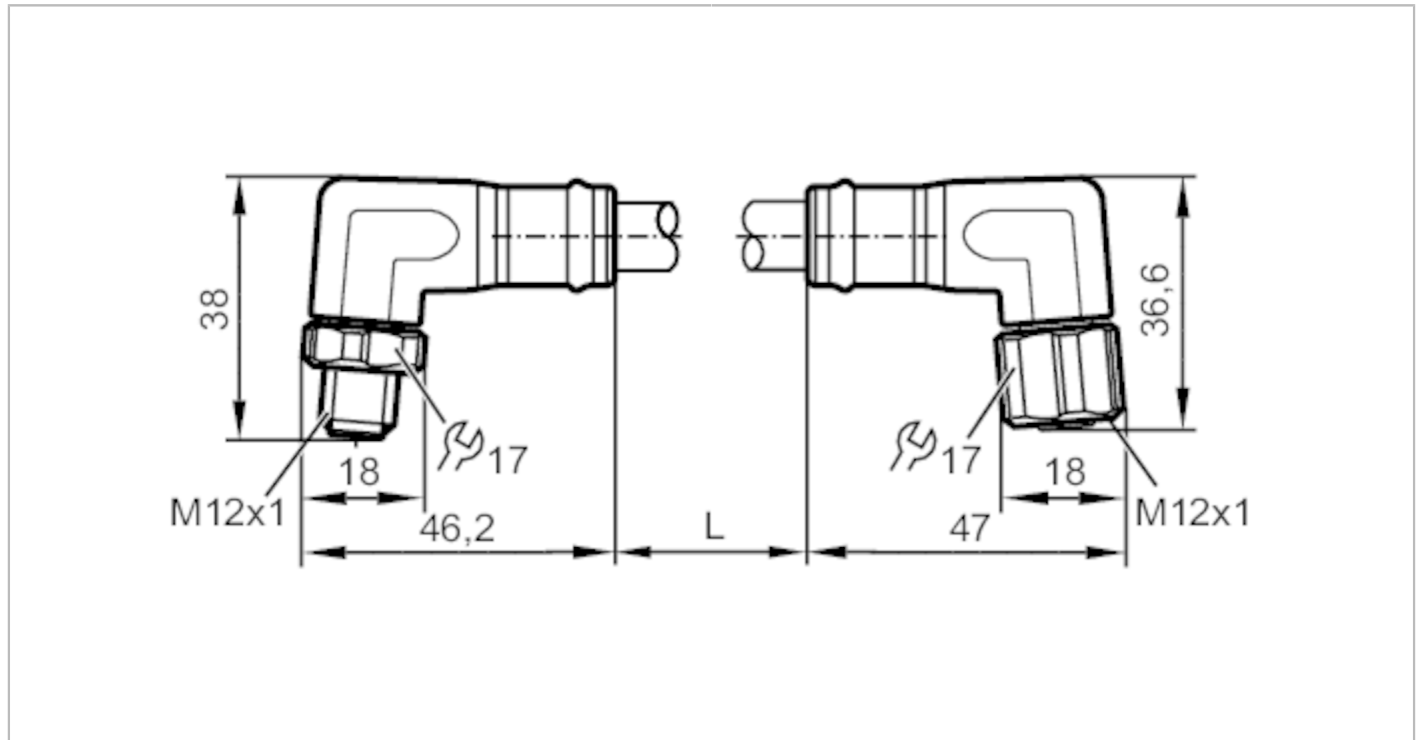


EVF643



Prolongador

VDOAE050VAS0020P05STAE050VAS



Campo de aplicación	
Característica especial	Libre de siliconas; Libre de halógenos; Contactos dorados; Aptitud para cadenas portacables
Versión	cable de alimentación, codificación L
Aplicación	Utilización en zonas húmedas y en la industria alimentaria
Libre de siliconas	sí
Datos eléctricos	
Tensión de alimentación [V]	63 DC
Clase de protección	III
Corriente máxima total [A]	16
Condiciones ambientales	
Temperatura ambiente [°C]	-25...100
Nota sobre la temperatura ambiente	cULus: ...65 °C
Temperatura de almacenamiento [°C]	-25...55
Humedad de almacenamiento [%]	10...100
Otras condiciones climáticas para el almacenamiento según la clase indicada	1K22/ DIN 60721-3-1
Grado de protección	IP 65; IP 67; IP 69K
Datos mecánicos	
Peso [g]	3801,55
Material del cuerpo	PP

EVF643



Prolongador

VDOAE050VAS0020P05STAE050VAS

Material de la tuerca	inox (1.4404 / 316L)	
Material de la junta	EPDM	
Aptitud para cadenas portacables	sí	
Aptitud para cadenas portacables	radio de curvatura para uso flexible	mín. 10 x diámetro del cable
	velocidad de avance	máx. 3,3 m/s con una longitud de avance horizontal de 5 m y aceleración máx. de 5 m/s ²
	ciclos de curvatura	> 1 Mio.
	esfuerzo de torsión	± 180 °/m

Notas

Cantidad por pack	1 unid.
-------------------	---------

Conexión eléctrica

Cable: 20 m, MPPE, Libre de halógenos, gris, Ø 10,1 mm; 5 x 2,5 mm² (141 x Ø 0,15 mm)

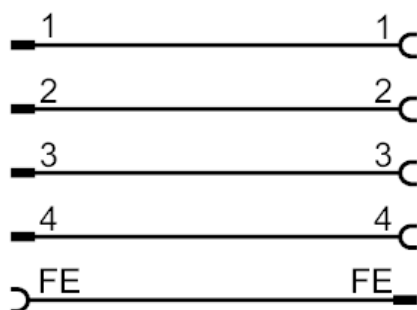
Conexión eléctrica - Conector macho

Conector: 1 x M12, acodado; codificación: L; cuerpo: PP, gris; bloqueo: inox (1.4404 / 316L); Contactos: dorado; Par de apriete: 0,6...1,2 Nm



Conexión eléctrica - 2

Conexión



EVF643



Prolongador

VDOAE050VAS0020P05STAE050VAS

Conexión eléctrica - conector hembra

Conector: 1 x M12, acodado; codificación: L; cuerpo: PP, gris; bloqueo: inox (1.4404 / 316L); Junta de estanqueidad: EPDM;
Contactos: dorado; Par de apriete: 0,6...1,2 Nm

