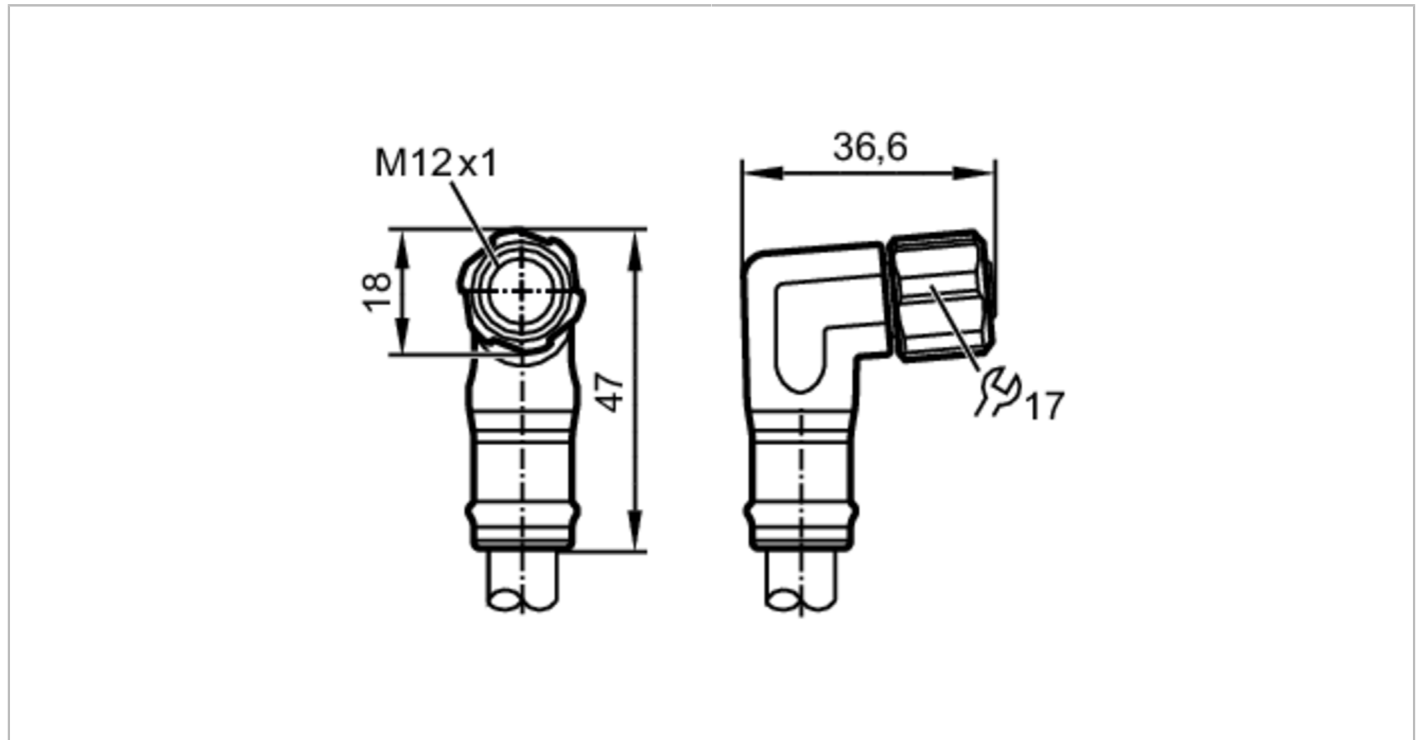


EVF620



Cable de conexión con conector hembra

ADOAE050VAS0050P05



Campo de aplicación

Característica especial	Libre de siliconas; Libre de halógenos; Contactos dorados; Aptitud para cadenas portacables
Versión	cable de alimentación, codificación L
Aplicación	Utilización en zonas húmedas y en la industria alimentaria
Libre de siliconas	sí

Datos eléctricos

Tensión de alimentación [V]	63 DC
Clase de protección	III
Corriente máxima total [A]	16

Condiciones ambientales

Temperatura ambiente [°C]	-25...100
Temperatura de almacenamiento [°C]	-25...55
Humedad de almacenamiento [%]	10...100
Otras condiciones climáticas para el almacenamiento según la clase indicada	1K22/ DIN 60721-3-1
Grado de protección	IP 65; IP 67; IP 69K

EVF620



Cable de conexión con conector hembra

ADOAE050VAS0050P05

Datos mecánicos		
Peso	[g]	8970
Material del cuerpo		PP
Material de la tuerca		inox (1.4404 / 316L)
Material de la junta		EPDM
Aptitud para cadenas portacables		sí
Aptitud para cadenas portacables	radio de curvatura para uso flexible	mín. 10 x diámetro del cable
	velocidad de avance	máx. 3,3 m/s con una longitud de avance horizontal de 5 m y aceleración máx. de 5 m/s ²
	ciclos de curvatura	> 1 Mio.
	esfuerzo de torsión	± 180 °/m

Notas	
Cantidad por pack	1 unid.

Conexión eléctrica	
Cable: 50 m, MPPE, Libre de halógenos, gris, Ø 10,1 mm; 5 x 2,5 mm ² (141 x Ø 0,15 mm)	

Conexión eléctrica - conector hembra	
Conector: 1 x M12, acodado; codificación: L; cuerpo: PP, gris; bloqueo: inox (1.4404 / 316L); Junta de estanqueidad: EPDM; Contactos: dorado; Par de apriete: 0,6...1,2 Nm	



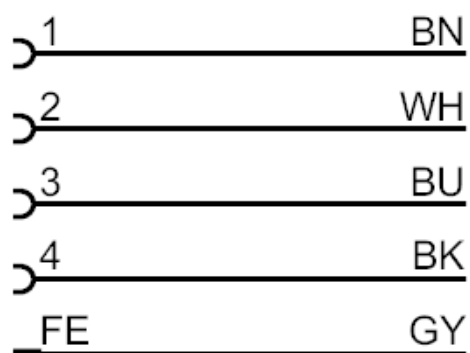
EVF620



Cable de conexión con conector hembra

ADOAE050VAS0050P05

Conexión



Colores de los hilos :

BK =	negro
BN =	marrón
BU =	azul
GY =	gris
WH =	blanco