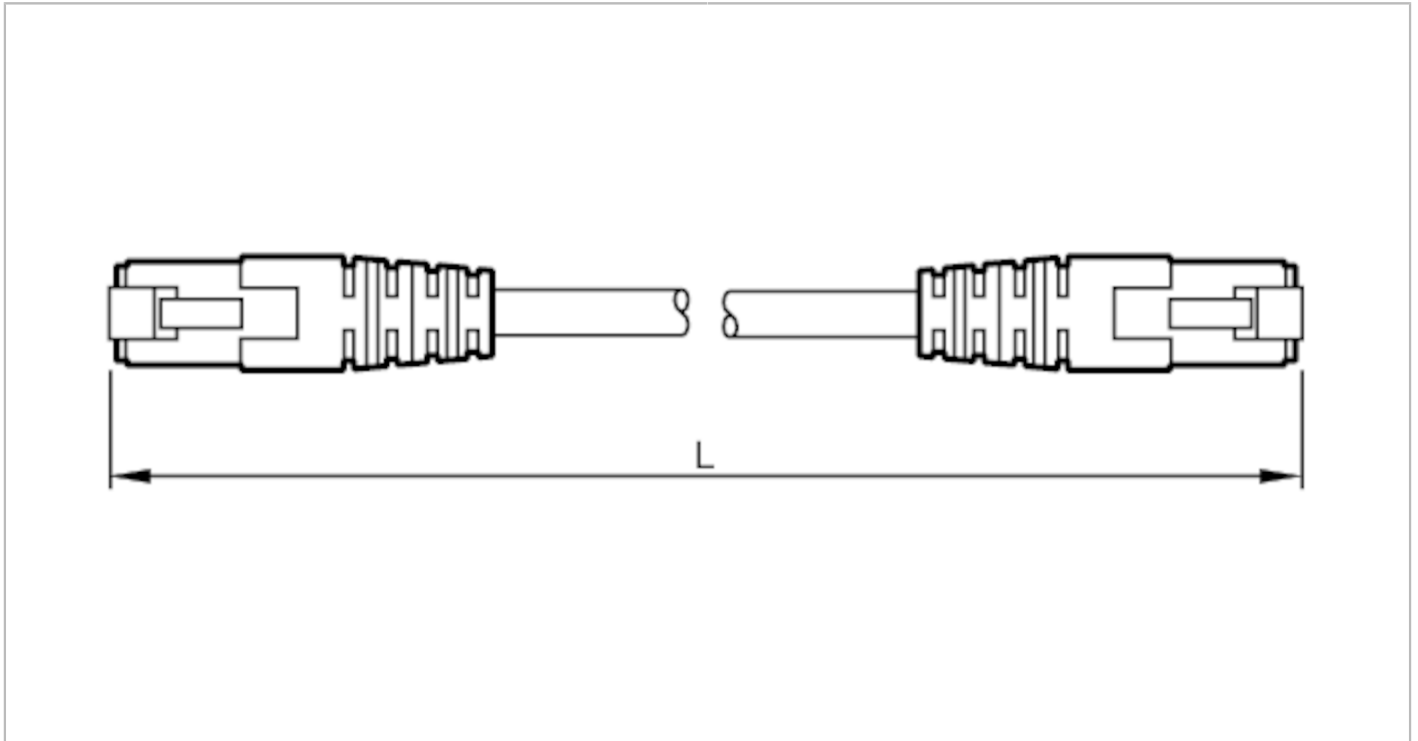


EC2080



Cable de conexión Ethernet

R360/PDM360/CROSS-CABLE



Campo de aplicación

Versión	cable Ethernet
Aplicación	Cable cruzado de interconexión; Cable de interconexión

Condiciones ambientales

Temperatura ambiente [°C]	-25...80
Grado de protección	IP 68

Datos mecánicos

Peso [g]	70,8
Materiales	PUR
Material del cuerpo	PUR

Notas

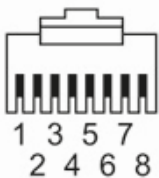
Cantidad por pack	1 unid.
-------------------	---------

Conexión eléctrica

Cable: 2 m, PVC, gris, Ø 6 mm

Conexión eléctrica - Conector macho

Conector: 2 x RJ45, recto; cuerpo: PUR



EC2080



Cable de conexión Ethernet

R360/PDM360/CROSS-CABLE

Conexión

