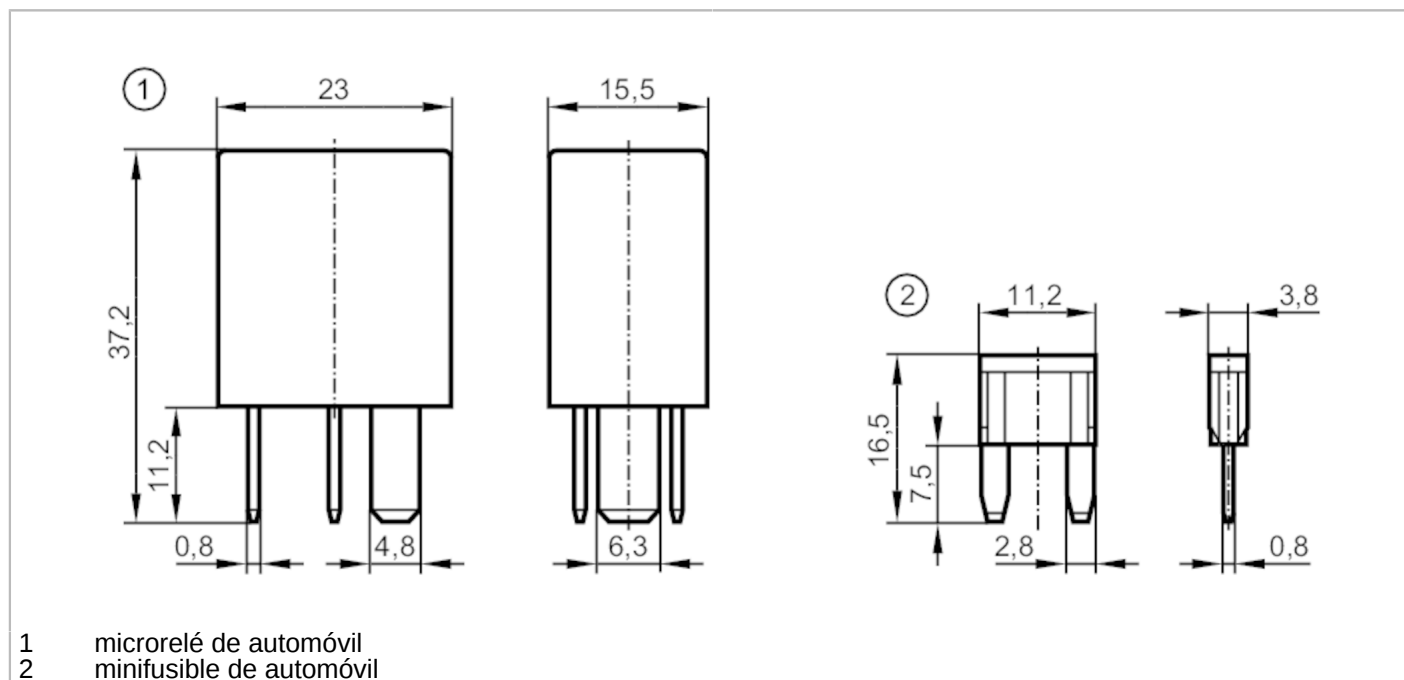




## Set de fusibles y relés

R360/Basic/Relay+Fuse/12V



Campo de aplicación	
Versión	para el BasicController Relay CR0431
Datos mecánicos	
Peso	[g] 113,9
Accesorios	
Componentes incluidos	microrelé de automóvil: 6 x 12 V DC, 1 contacto inversor
	minifusible de automóvil: 2 x 4 A, rosa
	minifusible de automóvil: 6 x 30 A, verde
	extractor de fusibles
Notas	
Cantidad por pack	1 unid.