

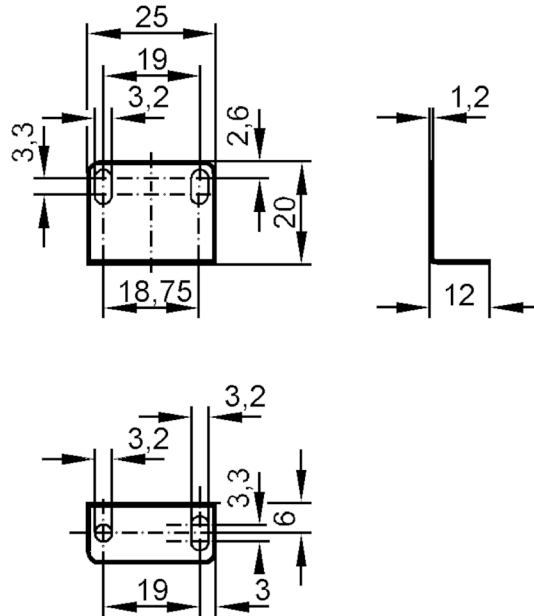
# E20212



## Escuadra de fijación

MONTAGEWINKEL/OR

Este artículo ya no está disponible - ficha de archivo



### Campo de aplicación

Versión

con material de montaje

### Datos mecánicos

Materiales

Stahl verzinkt

### Accesorios

Accesorios incluidos

tornillos: 2 x M3 x 15

tuercas hexagonales: 2

arandelas: 2

anillos elásticos: 2

### Notas

Cantidad por pack

1 unid.

Este artículo ya no está disponible - ficha de archivo