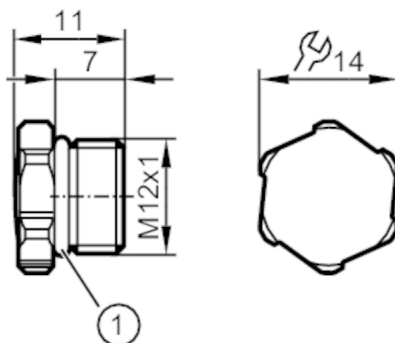


# E12542



## Tapón de protección

Protective cap M12 V4A 4pcs.



1: Junta tórica

### Campo de aplicación

Versión	para zonas asépticas y húmedas en la industria alimentaria
Instalación	Utilización solo con equipos de la clase de protección III

### Condiciones ambientales

Temperatura ambiente	[°C]	-25...100
----------------------	------	-----------

### Datos mecánicos

Peso	[g]	27,3
Dimensiones	[mm]	M12 x 1
Nombre de la rosca		M12 x 1
Materiales		extremos posteriores: inox (1.4404 / 316L); Junta de estanqueidad: EPDM
Par de apriete	[Nm]	0,6; (Se debe respetar el valor máximo de la pieza complementaria)

### Notas

Cantidad por pack	4 unid.
-------------------	---------