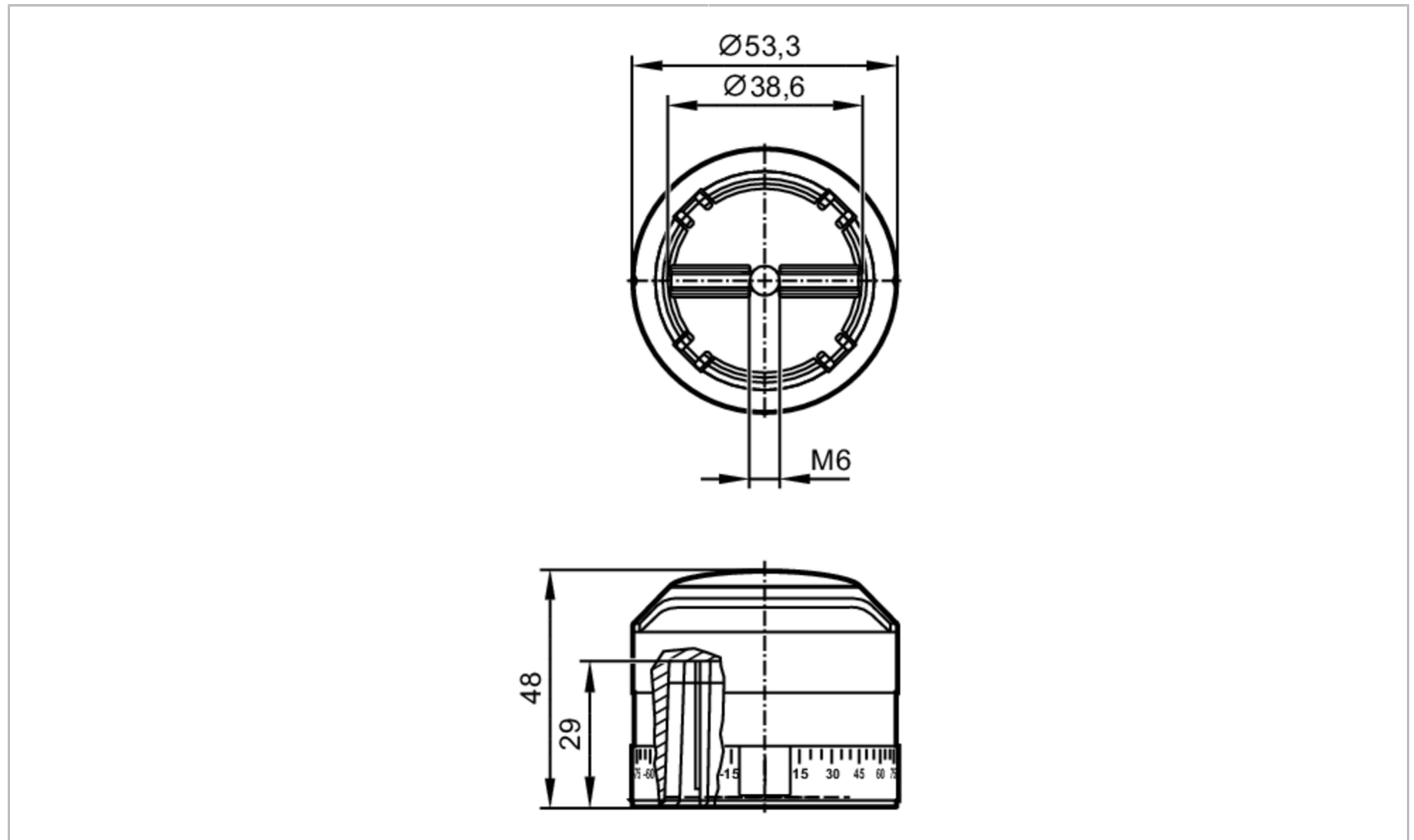


E12516



Levas de conmutación para accionadores giratorios

PUCK 53MM ADJUSTABLE



Campo de aplicación	
Versión	para interfaces mecánicas en accionadores neumáticos o manuales VDI / VDE 3845, ISO 5211 / DIN 3337
Datos mecánicos	
Peso [g]	58
Diámetro de la leva [mm]	53
Distancia entre agujeros [mm]	80
Altura del eje del actuador de la válvula [mm]	30
Materiales	Leva de conmutación: PA 6 negro; piezas metálicas: Acero inoxidable
Par de apriete [Nm]	2,5...3
Accesorios	
Componentes incluidos	tornillo de cabeza semirredonda: 1 x M6 x 16, Acero inoxidable EN ISO 7380-2:2011
Notas	
Cantidad por pack	1 unid.