

# DI5010

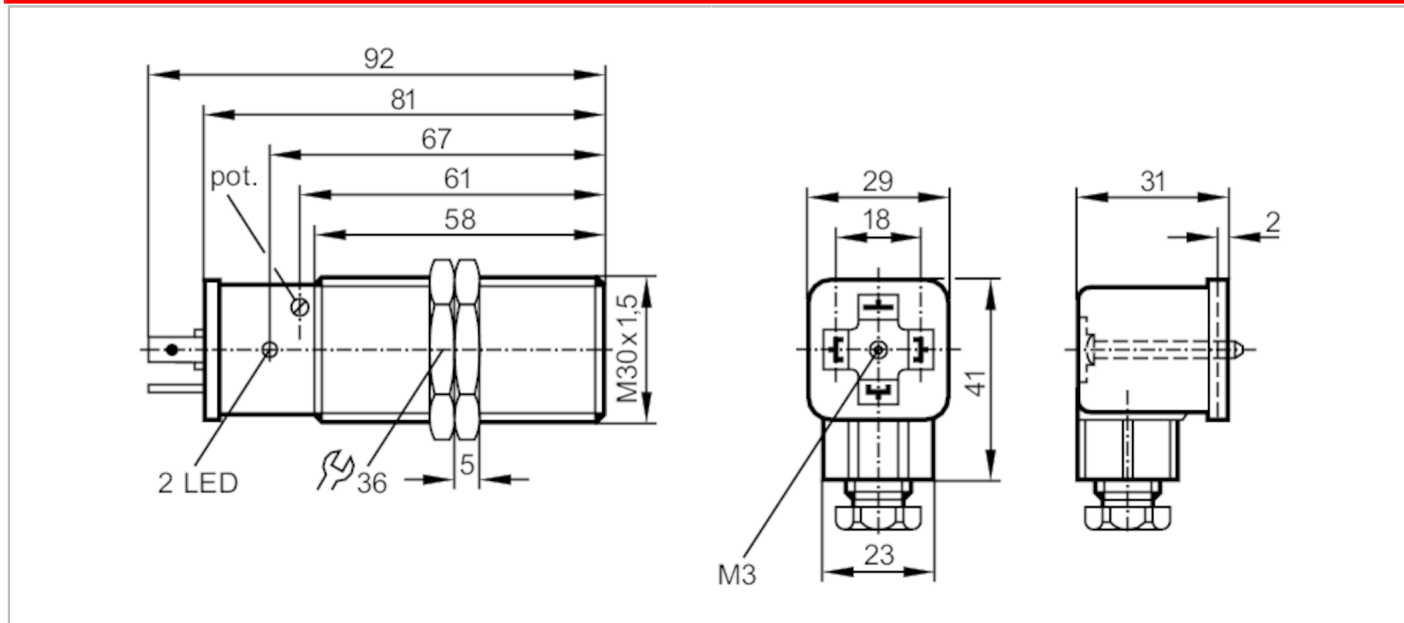


## Unidad de evaluación compacta para supervisión de velocidad de rotación

DIA3010-ZPKG/SS-000-K

Este artículo ya no está disponible - ficha de archivo

Artículo alternativo: DI5004 Al seleccionar un artículo alternativo tenga en cuenta que los datos técnicos pueden variar. – Al seleccionar un artículo alternativo tenga en cuenta que los datos técnicos pueden variar.



### Características del producto

Alimentación		PNP
Función de salida		normalmente abierto
Alcance [mm]		10
Dimensiones [mm]		M30 x 1,5 / L = 81

### Campo de aplicación

Aplicación	sencilla evaluación de velocidad demasiado baja de movimientos rotatorios y lineales; bloqueo
------------	---

### Datos eléctricos

Tensión nominal DC [V]	10...36
Consumo de corriente [mA]	< 3
Resistente a inversiones de polaridad	sí



## Unidad de evaluación compacta para supervisión de velocidad de rotación

DIA3010-ZPKG/SS-000-K

Salidas		
Número total de salidas		1
Alimentación		PNP
Función de salida		normalmente abierto
Caída de tensión máx. de la salida de conmutación DC	[V]	1,5
Corriente máxima permanente de la salida de conmutación DC	[mA]	250
Corriente máxima de pico de la salida de conmutación	[mA]	250
Protección contra cortocircuitos		sí
Resistente a sobrecargas		sí
Rango de detección		
Alcance	[mm]	10
Alcance ajustable		no
Rango de configuración / medición		
Rango de configuración	[Imp/min]	3...300
Precisión / variaciones		
Factor de corrección		acero: 1 / Acero inoxidable: 0,7 / latón: 0,5 / aluminio: 0,4 / cobre: 0,3
Histéresis	[% del Sr]	15
Tiempos de respuesta		
Temporización de arranque	[s]	15
Frecuencia de amortiguamiento max.	[Imp/min]	15000
Software / programación		
Ajuste del punto de conmutación		potenciómetro multivuelta
Condiciones ambientales		
Temperatura ambiente	[°C]	-25...80
Grado de protección		IP 67
Homologaciones / pruebas		
CEM		EN 60947-5-2
Datos mecánicos		
Tipo de montaje		montaje enrasado
Dimensiones	[mm]	M30 x 1,5 / L = 81
Nombre de la rosca		M30 x 1,5
Materiales		latón con revestimiento especial; PBT
Par de apriete	[Nm]	50
Indicaciones / elementos de mando		
Indicación	Estado de conmutación	1 x LED, verde

# DI5010

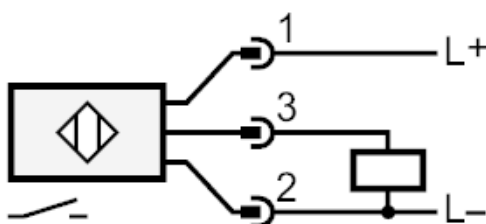


## Unidad de evaluación compacta para supervisión de velocidad de rotación

DIA3010-ZPKG/SS-000-K

### Conexión eléctrica

#### Conexión



Conector: 1 x Conector SS

Este artículo ya no está disponible - ficha de archivo

Artículo alternativo: DI5004 Al seleccionar un artículo alternativo tenga en cuenta que los datos técnicos pueden variar. – Al seleccionar un artículo alternativo tenga en cuenta que los datos técnicos pueden variar.