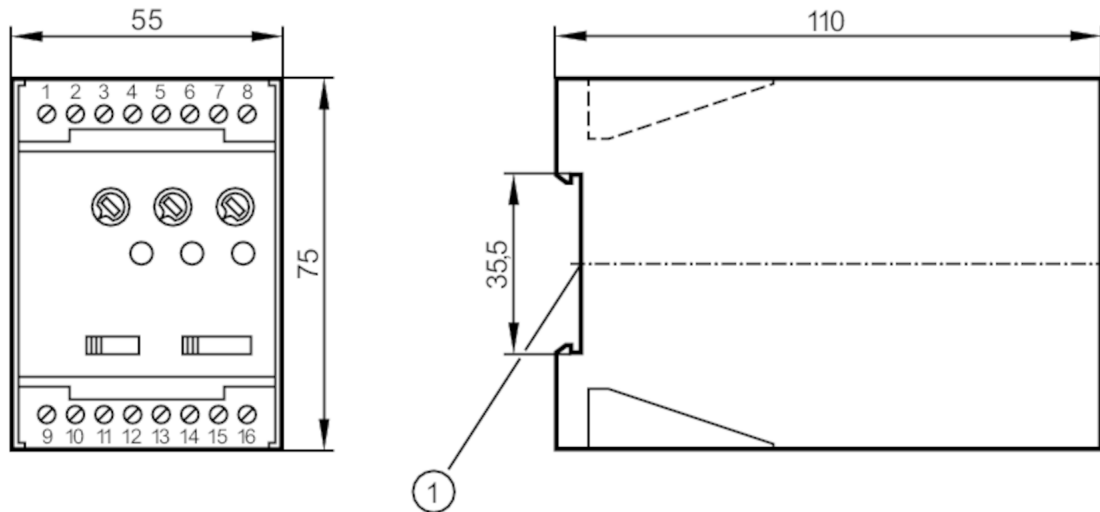


## Unidad de evaluación para supervisión de velocidad de rotación

D100/110VAC/10-10K

Este artículo ya no está disponible - ficha de archivo



1 fijación sobre carril DIN



### Características del producto

Carcasa	carcasa para montaje en carril DIN
Dimensiones [mm]	75 x 55 x 110

### Campo de aplicación

Aplicación	evaluación universal de secuencias de impulsos para la supervisión de valores superiores o inferiores al nominal; supervisión de velocidad de rotación
------------	--------------------------------------------------------------------------------------------------------------------------------------------------------

### Datos eléctricos

Tensión nominal AC [V]	< 110
Tensión nominal DC [V]	24
Tolerancia de la tensión nominal [%]	10
Tolerancia de la tensión nominal 2 [%]	10
Frecuencia nominal AC [Hz]	50...60
Energía auxiliar para sensores DC [V]	24; ( $\leq 30$ mA)

### Entradas/salidas

Número de entradas y salidas	Número de salidas relé: 1
------------------------------	---------------------------

### Salidas

Número de salidas relé	1
Poder de corte	8 A / 1250 VA / 250 V AC

### Rango de configuración / medición

Rango de configuración [Imp/min]	10...10000
----------------------------------	------------



## Unidad de evaluación para supervisión de velocidad de rotación

D100/110VAC/10-10K

Precisión / variaciones		
Histéresis	[% del Sr]	5...100
Repetibilidad	[% del Sr]	1
Tiempos de respuesta		
Temporización de arranque	[s]	0,5...15
Software / programación		
Ajuste del punto de conmutación		ajuste fino con potenciómetro
Condiciones ambientales		
Temperatura ambiente	[°C]	-20...70
Grado de protección		IP 40
Grado de protección de los bornes		IP 20
Datos mecánicos		
Carcasa		carcasa para montaje en carril DIN
Dimensiones	[mm]	75 x 55 x 110
Materiales		plástico
Indicaciones / elementos de mando		
Indicación	Estado de conmutación	LED, verde
	Disponibilidad	1 x LED, verde

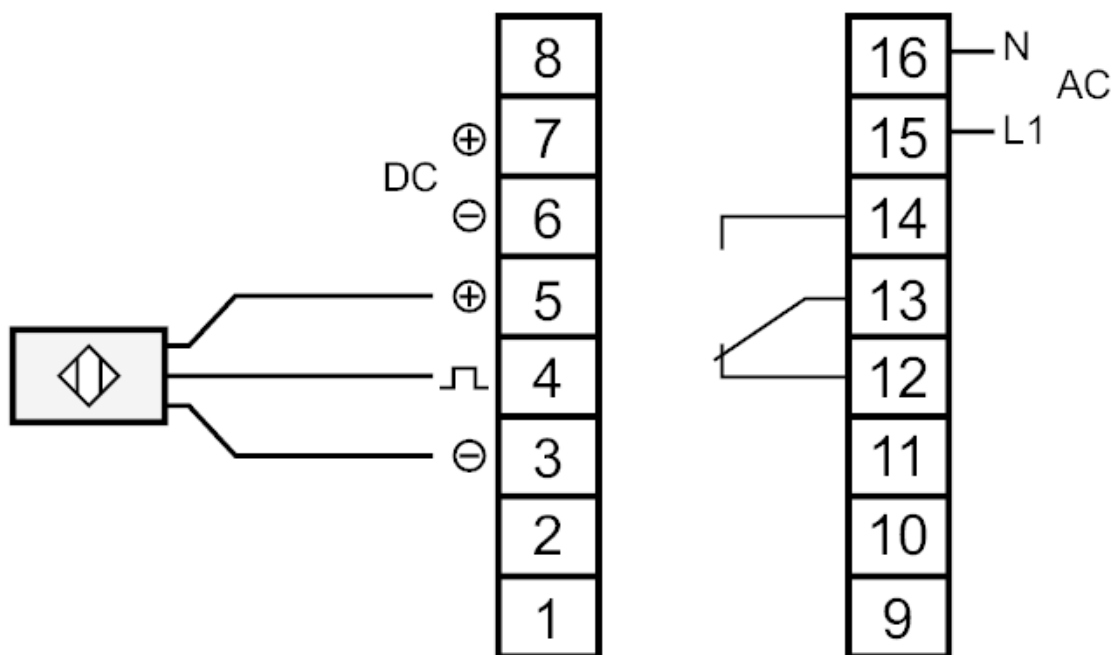


## Unidad de evaluación para supervisión de velocidad de rotación

D100/110VAC/10-10K

### Conexión eléctrica

#### Conexión



Este artículo ya no está disponible - ficha de archivo