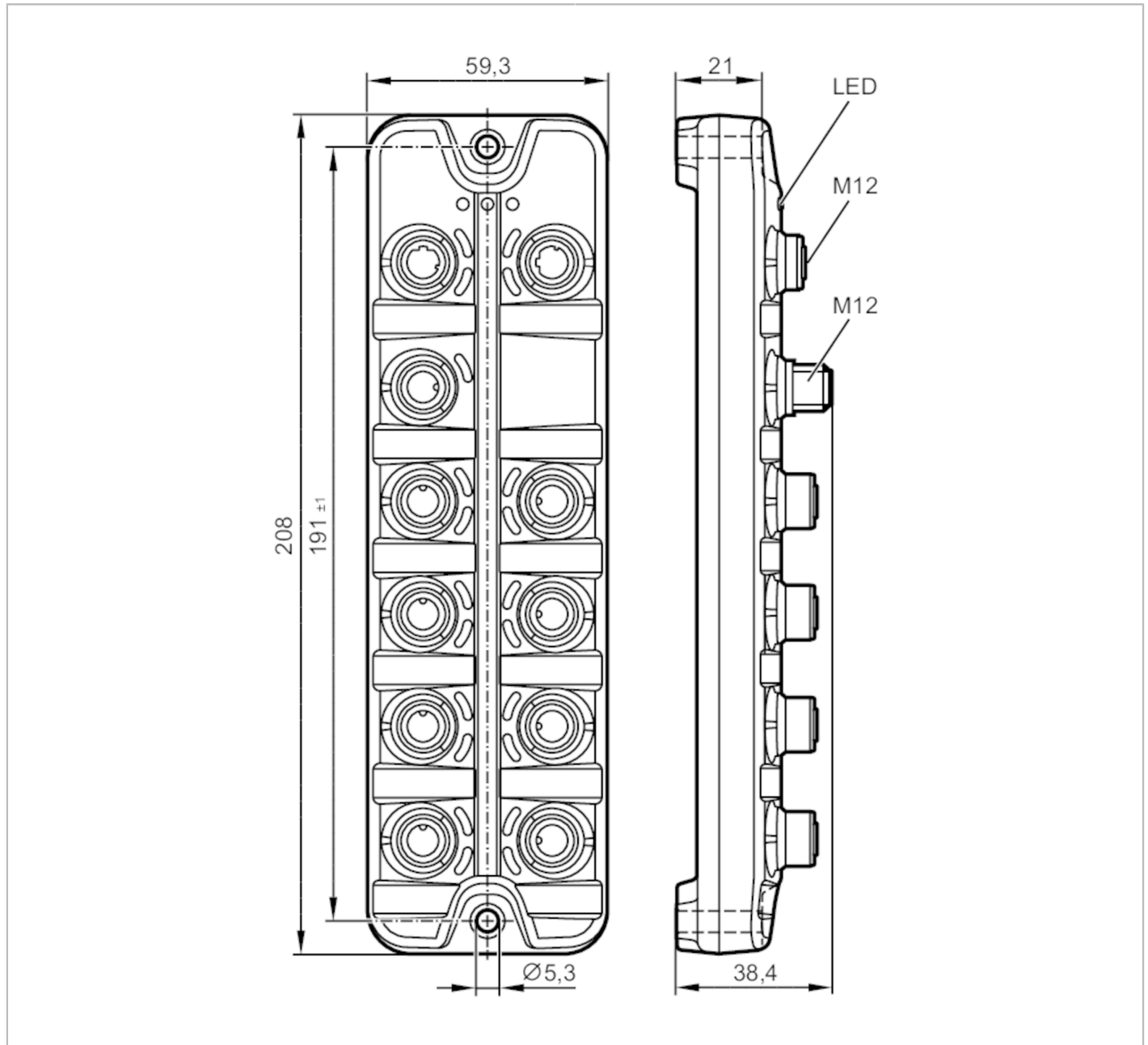


# AL1102



## Maestro IO-Link con interfaz PROFINET

IO-Link Master SL PN 8P IP67



### Campo de aplicación

Aplicación	Módulos de E/S para aplicaciones de campo
Función de alimentación en serie	interfaz de bus de campo

### Datos eléctricos

Tensión de alimentación [V]	20...30 DC; (US; según MBTS/MBTP)
Consumo de corriente [mA]	300...3900; (US)
Clase de protección	III
Alimentación del sensor US	
Corriente máxima total [A]	3,6



## Maestro IO-Link con interfaz PROFINET

IO-Link Master SL PN 8P IP67

Entradas/salidas	
Número total de entradas y salidas	16; (configurable)
Número de entradas y salidas	Número de entradas digitales: 16; Número de salidas digitales: 8
Entradas	
Número de entradas digitales	16; (IO-Link Port Class A: 8 x 2)
Punto de conmutación alto [V]	11...30
Punto de conmutación bajo [V]	0...5
Resistencia a cortocircuitos de las entradas digitales	sí
Salidas	
Número de salidas digitales	8; (IO-Link Port Class A: 8 x 1)
Corriente máxima por cada salida [mA]	300
Protección contra cortocircuitos	sí
Interfaces	
Interfaz de comunicación	Ethernet; IO-Link
Ethernet - PROFINET	
Estándar de transmisión	100Base-TX
Velocidad de transmisión	100 MBit/s
Protocolo	PROFINET
Valores por defecto	Dirección IP: 0.0.0.0 máscara de subred: 0.0.0.0 dirección IP de la puerta de enlace: 0.0.0.0 dirección MAC: véase etiqueta
Nota sobre las interfaces	CC-C (Conformance Class C) (IRT-Switch) Netload Class III SNMP (Simple Network Management Protocol) MRP (Media Redundancy Protocol) Topologías de red admitidas: línea anillo
IO-Link Master	
Tipo de transmisión	COM1 (4,8 kBaud); COM2 (38,4 kBaud); COM3 (230,4 kBaud)
Revisión IO-Link	1.1
Número de puertos clase A	8
Condiciones ambientales	
Temperatura ambiente [°C]	-25...60
Temperatura de almacenamiento [°C]	-25...85
Humedad relativa del aire máx. [%]	90
Grado de protección	IP 65; IP 66; IP 67
Grado de protección (NEMA 250)	6P
Grado de suciedad	2



## Maestro IO-Link con interfaz PROFINET

IO-Link Master SL PN 8P IP67

Fluidos químicos	ISO 16750-5 NEMA 250 5.13.1	AA, BA, BD, HLP, CC, DB, DC, DD, CA AA
------------------	--------------------------------	---

### Homologaciones / pruebas

CEM	EN 61000-6-2 EN 61000-6-4	
Resistencia a choques	DIN EN 60068-2-27	
Resistencia a vibraciones	DIN EN 60068-2-64 2009-04 DIN EN 60068-2-6 2008-10	
MTTF [años]		78

### Datos mecánicos

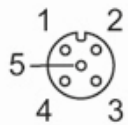
Peso [g]		396
Materiales	Carcasa: PA naranja; conector hembra: latón niquelado	
Material de la junta	FKM	

### Notas

Notas	Para más información, consulte el manual de instrucciones.	
Cantidad por pack	1 unid.	

### Conexión eléctrica - Conexión de proceso

Conector: M12; codificación: A; Junta de estanqueidad: FKM



### IO-Link Port Class A X01...X08

1	Alimentación del sensor (US) L+
2	Entrada digital
3	Alimentación del sensor (US) L-
4	C/Q IO-Link
5	no utilizado

### Conexión eléctrica - Ethernet

Conector: M12; codificación: D; Junta de estanqueidad: FKM



### IN / OUT X21, X22

1	TX +
2	RX +
3	TX -
4	RX -
5	no utilizado

# AL1102



## Maestro IO-Link con interfaz PROFINET

IO-Link Master SL PN 8P IP67

### Conexión eléctrica - alimentación de tensión

Conector: M12; codificación: A



#### X31

1	+ 24 V DC (US)
2	no utilizado
3	GND (US)
4	no utilizado