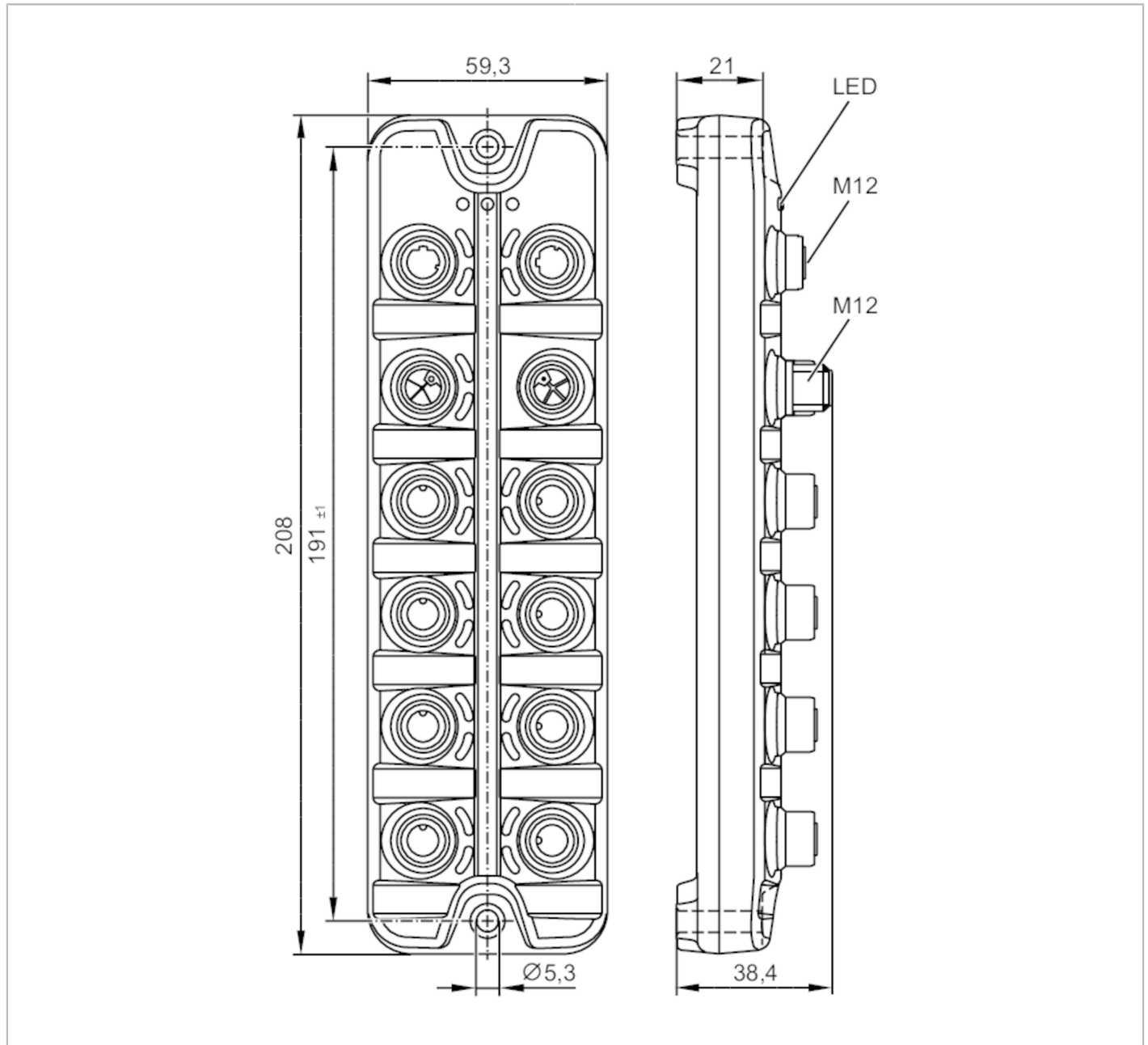


AL1423



Maestro IO-Link con interfaz EtherNet/IP

IO-Link Master PFL EIP 8P IP69K



Campo de aplicación

Aplicación	aplicaciones asépticas; Módulos de E/S para aplicaciones de campo
Función de alimentación en serie	alimentación de tensión; interfaz de bus de campo

Datos eléctricos

Tensión de alimentación	[V]	20...28 DC; (US ; según MBTS/MBTP)
Consumo de corriente	[mA]	300...3900; (US)
Clase de protección		III
Suministro de tensión adicional	[V]	20...30 DC; (UA)



Maestro IO-Link con interfaz EtherNet/IP

IO-Link Master PFL EIP 8P IP69K

Alimentación del actuador UA		
Corriente máxima total	[A]	8
Corriente máxima por cada puerto	[A]	2; (ajustable: 0...2; Configuración de fábrica: 2)
Alimentación del sensor US		
Corriente máxima total	[A]	3,6
Corriente máxima por cada puerto	[A]	2; (ajustable: 0...2; Configuración de fábrica: 0,45)
Entradas/salidas		
Número total de entradas y salidas		16; (configurable)
Número de entradas y salidas		Número de entradas digitales: 12; Número de salidas digitales: 12
Entradas		
Número de entradas digitales		12; (IO-Link Port Class A: 4 x 2; IO-Link Port Class B: 4 x 1)
Punto de conmutación alto	[V]	11...30
Punto de conmutación bajo	[V]	0...5
Resistencia a cortocircuitos de las entradas digitales		sí
Salidas		
Número de salidas digitales		12; (IO-Link Port Class A: 4 x 1; IO-Link Port Class B: 4 x 2)
Protección contra cortocircuitos		sí
Alimentación del actuador UA		
Corriente máxima por cada salida	[mA]	2000
Alimentación del sensor US		
Corriente máxima por cada salida	[mA]	2000
Interfaces		
Interfaz de comunicación		Ethernet; IO-Link
Ethernet - EtherNet/IP		
Estándar de transmisión		10Base-T; 100Base-TX
Velocidad de transmisión		10 MBit/s; 100 MBit/s
Protocolo		EtherNet/IP
Valores por defecto		Dirección IP: 192.168.1.250
		máscara de subred: 255.255.255.0
		dirección IP de la puerta de enlace: 0.0.0.0
		dirección MAC: véase etiqueta
Nota sobre las interfaces		DHCP, BOOTP, static
		DLR (Device Level Ring)
		Topologías de red admitidas: línea anillo
IO-Link Master		
Tipo de transmisión		COM1 (4,8 kBaud); COM2 (38,4 kBaud); COM3 (230,4 kBaud)
Revisión IO-Link		1.1
Número de puertos clase A		4



Maestro IO-Link con interfaz EtherNet/IP

IO-Link Master PFL EIP 8P IP69K

Número de puertos clase B	4
---------------------------	---

Condiciones ambientales

Temperatura ambiente [°C]	-25...60	
Temperatura de almacenamiento [°C]	-25...85	
Humedad relativa del aire máx. [%]	90	
Grado de protección	IP 65; IP 66; IP 67; IP 69K; (funcionamiento con tapones de protección de acero inoxidable: IP 69K)	
Grado de protección (NEMA 250)	6P	
Grado de suciedad	2	
Fluidos químicos	ISO 16750-5 NEMA 250 5.13.1	HLP, CC, DB, DC, DD, CA AA

Homologaciones / pruebas

CEM	EN 61000-6-2 EN 61000-6-4
Resistencia a choques	DIN EN 60068-2-27
Resistencia a vibraciones	DIN EN 60068-2-64 2009-04 DIN EN 60068-2-6 2008-10
MTTF [años]	43

Datos mecánicos

Peso [g]	435,3
Materiales	Carcasa: PA gris; conector hembra: inox (1.4404 / 316L)
Material de la junta	EPDM

Accesorios

Componentes incluidos	Tapón de protección: 1 x M12, Acero inoxidable, E12542
-----------------------	--

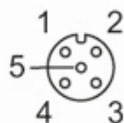
Notas

Notas	Para más información, consulte el manual de instrucciones.
Cantidad por pack	1 unid.

Conexión eléctrica

Conexión eléctrica - Conexión de proceso

Conector: M12; codificación: A; Junta de estanqueidad: EPDM



IO-Link Port Class B X1...X4

1	Alimentación del sensor (US) L +
2	alimentación de actuadores / salida digital (UA) L+
3	Alimentación del sensor (US) L-
4	C/Q IO-Link
5	alimentación de actuadores (UA) L-



Maestro IO-Link con interfaz EtherNet/IP

IO-Link Master PFL EIP 8P IP69K

IO-Link Port Class A X5...X8

1	Alimentación del sensor (US) L+
2	Entrada digital (US)
3	Alimentación del sensor (US) L-
4	C/Q IO-Link
5	no utilizado

Conexión eléctrica - Ethernet

Conector: M12; codificación: D; Junta de estanqueidad: EPDM



IN / OUT XF1, XF2

1	TX +
2	RX +
3	TX -
4	RX -
5	no utilizado

Conexión eléctrica - alimentación de tensión IN

Conector: M12; codificación: L



XD1

1	+ 24 V DC (US) marrón
2	GND (UA) blanco
3	GND (US) azul
4	+ 24 V DC (UA) negro
5	FE gris

Conexión eléctrica - alimentación de tensión OUT

Conector: M12; codificación: L; Junta de estanqueidad: EPDM



AL1423



Maestro IO-Link con interfaz EtherNet/IP

IO-Link Master PFL EIP 8P IP69K

XD2

1	+ 24 V DC (US) marrón
2	GND (UA) blanco
3	GND (US) azul
4	+ 24 V DC (UA) negro
5	FE gris