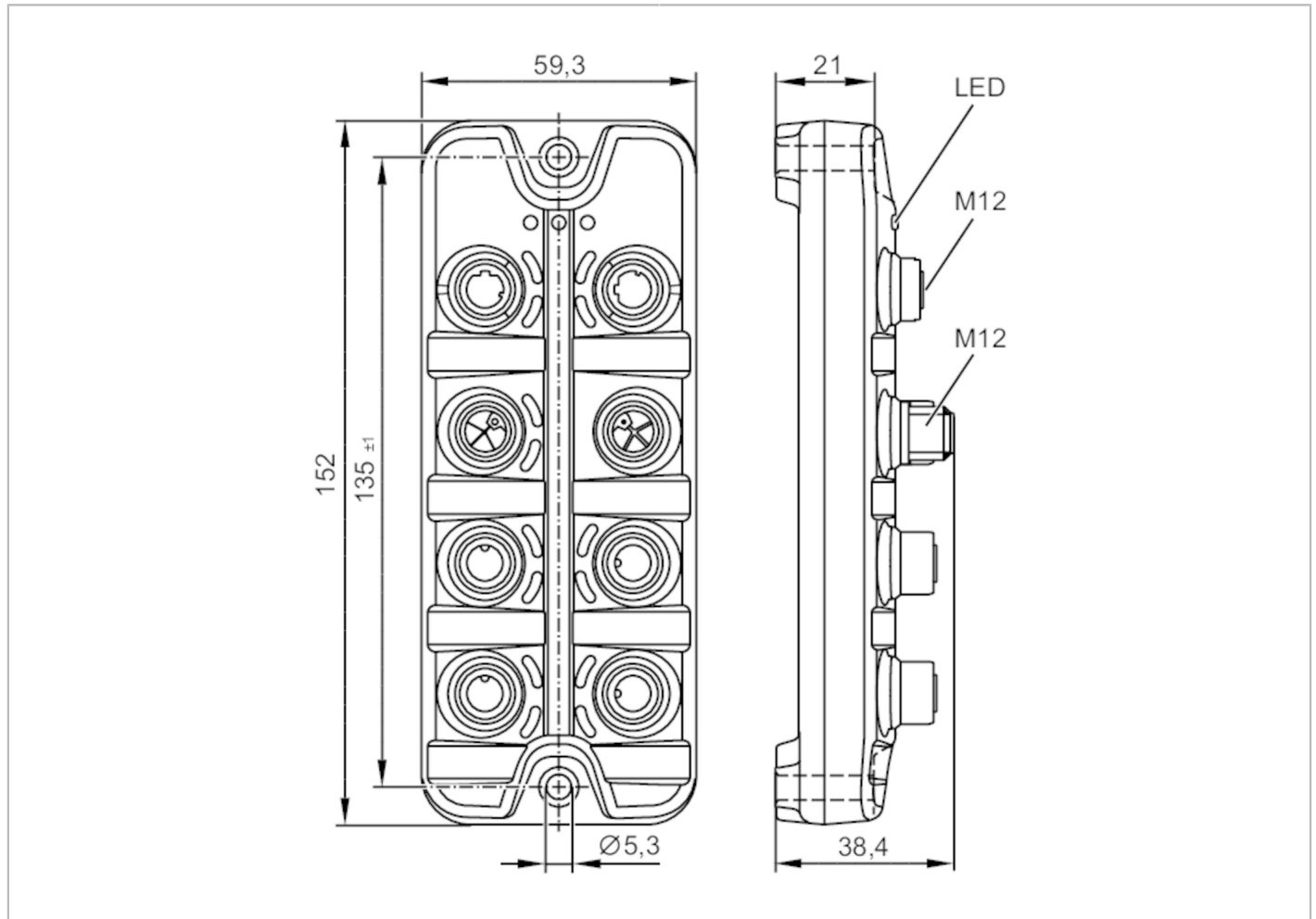




## Maestro IO-Link con interfaz EtherNet/IP

IO-Link Master PFL EIP 4P IP69K



Campo de aplicación	
Aplicación	aplicaciones asépticas; Módulos de E/S para aplicaciones de campo
Función de alimentación en serie	alimentación de tensión; interfaz de bus de campo
Datos eléctricos	
Tensión de alimentación [V]	20...28 DC; (US ; según MBTS/MBTP)
Consumo de corriente [mA]	300...3900; (US)
Clase de protección	III
Suministro de tensión adicional [V]	20...30 DC; (UA)
Alimentación del actuador UA	
Corriente máxima total [A]	8
Corriente máxima por cada puerto [A]	2; (ajustable: 0...2; Configuración de fábrica: 2)
Alimentación del sensor US	
Corriente máxima total [A]	3,6
Corriente máxima por cada puerto [A]	2; (ajustable: 0...2; Configuración de fábrica: 0,45)



## Maestro IO-Link con interfaz EtherNet/IP

IO-Link Master PFL EIP 4P IP69K

Entradas/salidas	
Número total de entradas y salidas	12; (configurable)
Número de entradas y salidas	Número de entradas digitales: 4; Número de salidas digitales: 8
Entradas	
Número de entradas digitales	4; (IO-Link Port Class B: 4 x 1)
Punto de conmutación alto [V]	11...30
Punto de conmutación bajo [V]	0...5
Resistencia a cortocircuitos de las entradas digitales	sí
Salidas	
Número de salidas digitales	8; (IO-Link Port Class B: 4 x 2)
Protección contra cortocircuitos	sí
Alimentación del actuador UA	
Corriente máxima por cada salida [mA]	2000
Alimentación del sensor US	
Corriente máxima por cada salida [mA]	2000
Interfaces	
Interfaz de comunicación	Ethernet; IO-Link
Ethernet - EtherNet/IP	
Estándar de transmisión	10Base-T; 100Base-TX
Velocidad de transmisión	10 MBit/s; 100 MBit/s
Protocolo	EtherNet/IP
Valores por defecto	Dirección IP: 192.168.1.250 máscara de subred: 255.255.255.0 dirección IP de la puerta de enlace: 0.0.0.0 dirección MAC: véase etiqueta
Nota sobre las interfaces	DHCP, BOOTP, static DLR (Device Level Ring) Topologías de red admitidas: línea anillo
IO-Link Master	
Tipo de transmisión	COM1 (4,8 kBaud); COM2 (38,4 kBaud); COM3 (230,4 kBaud)
Revisión IO-Link	1.1
Número de puertos clase B	4
Condiciones ambientales	
Temperatura ambiente [°C]	-25...60
Temperatura de almacenamiento [°C]	-25...85
Humedad relativa del aire máx. [%]	90
Grado de protección	IP 65; IP 66; IP 67; IP 69K; (funcionamiento con tapones de protección de acero inoxidable: IP 69K)

# AL1421



## Maestro IO-Link con interfaz EtherNet/IP

IO-Link Master PFL EIP 4P IP69K

Grado de protección (NEMA 250)		6P
Grado de suciedad		2
Fluidos químicos	ISO 16750-5	HLP, CC, DB, DC, DD, CA
	NEMA 250 5.13.1	AA

### Homologaciones / pruebas

CEM	EN 61000-6-2	
	EN 61000-6-4	
Resistencia a choques	DIN EN 60068-2-27	
Resistencia a vibraciones	DIN EN 60068-2-64 2009-04	
	DIN EN 60068-2-6 2008-10	
MTTF [años]		60

### Datos mecánicos

Peso [g]		351,8
Materiales	Carcasa: PA gris; conector hembra: inox (1.4404 / 316L)	
Material de la junta		EPDM

### Accesorios

Componentes incluidos	Tapón de protección: 1 x M12, Acero inoxidable, E12542	
-----------------------	--	--

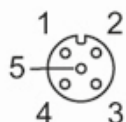
### Notas

Notas	Para más información, consulte el manual de instrucciones.	
Cantidad por pack		1 unid.

### Conexión eléctrica

#### Conexión eléctrica - Conexión de proceso

Conector: M12; codificación: A; Junta de estanqueidad: EPDM



#### IO-Link Port Class B X1...X4

1	Alimentación del sensor (US) L +
2	alimentación de actuadores / salida digital (UA) L+
3	Alimentación del sensor (US) L-
4	C/Q IO-Link
5	alimentación de actuadores (UA) L-



## Maestro IO-Link con interfaz EtherNet/IP

IO-Link Master PFL EIP 4P IP69K

### Conexión eléctrica - Ethernet

Conector: M12; codificación: D; Junta de estanqueidad: EPDM



#### IN / OUT XF1, XF2

1	TX +
2	RX +
3	TX -
4	RX -
5	no utilizado

### Conexión eléctrica - alimentación de tensión IN

Conector: M12; codificación: L



#### XD1

1	+ 24 V DC (US) marrón
2	GND (UA) blanco
3	GND (US) azul
4	+ 24 V DC (UA) negro
5	FE gris

### Conexión eléctrica - alimentación de tensión OUT

Conector: M12; codificación: L; Junta de estanqueidad: EPDM



#### XD2

1	+ 24 V DC (US) marrón
2	GND (UA) blanco
3	GND (US) azul
4	+ 24 V DC (UA) negro
5	FE gris