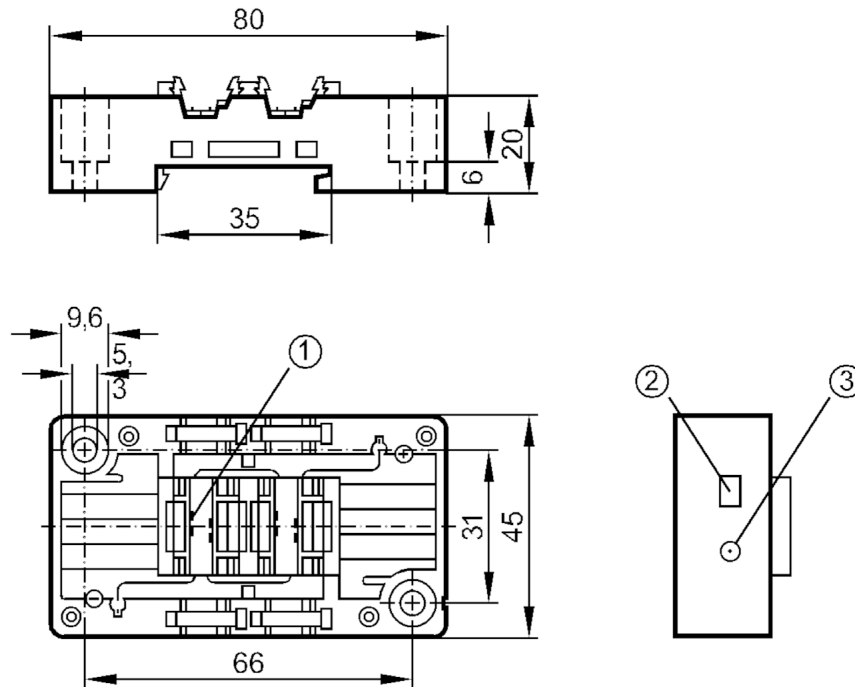


AC5010



Zócalo para módulos AS-Interface

EMS-Base FC Addressing socket



- 1 pines de contacto
- 2 campo de rotulación
- 3 toma de direccionamiento



Datos eléctricos

Tensión de alimentación [V] 26,5...31,6 DC

Salidas

Alimentación AS-i
 Poder de corte < 2 A

Condiciones ambientales

Temperatura ambiente [°C] -25...85
 Grado de protección IP 67; (en función del módulo utilizado: IP 20 / IP 65 / IP 67)

Parámetros AS-i

Direccionamiento AS-i toma de direccionamiento

Datos mecánicos

Peso [g] 59,7
 Tipo de montaje Montaje en carril DIN o panel trasero
 Dimensiones [mm] 45 x 80 x 20
 Materiales PBT

Notas

Cantidad por pack 1 unid.

Conexión eléctrica

pinos de contacto en el módulo superior:

técnica de montaje rápido para cable plano AS-i: