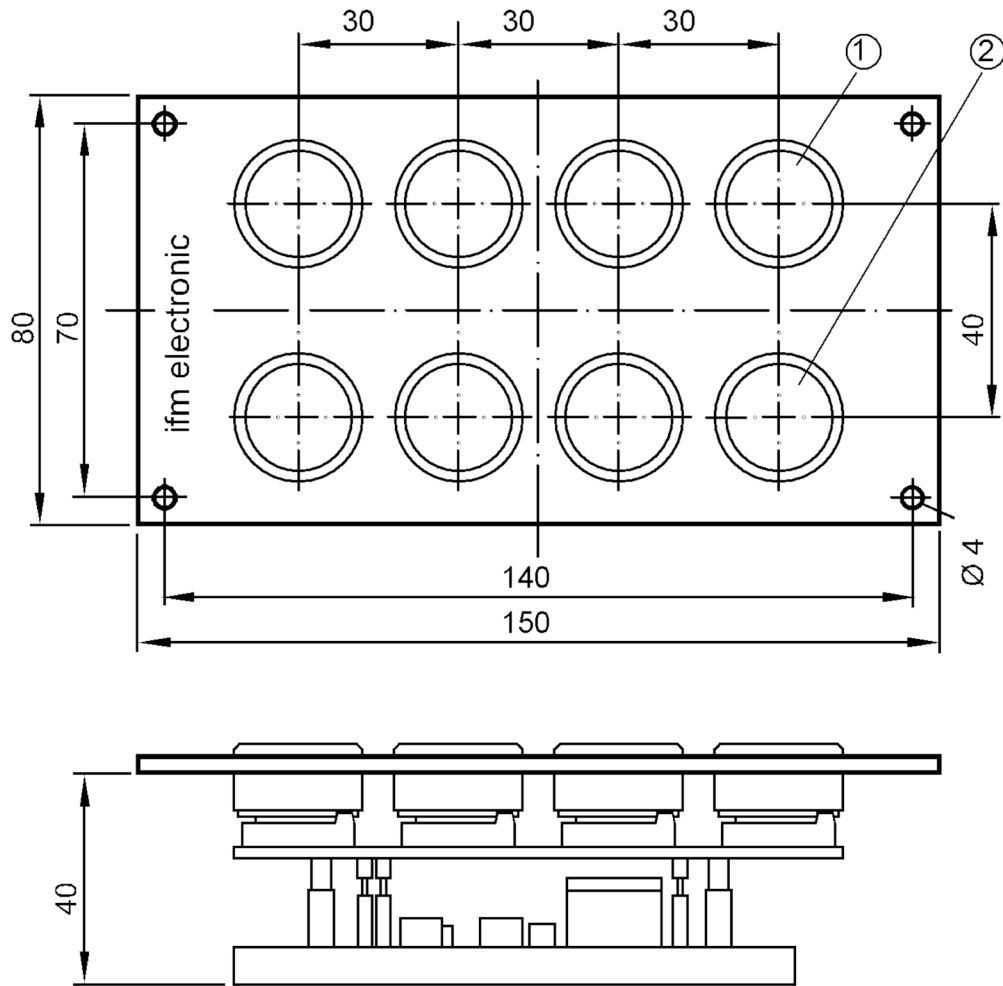




## Módulo con pulsador luminoso AS-Interface

Push-button modul 8I/8O

Este artículo ya no está disponible - ficha de archivo



- 1 verde
- 2 rojo



### Datos eléctricos

Tensión de alimentación [V]	26,5...31,6 DC
Consumo de corriente [mA]	< 150
Protección contra inversiones de polaridad	sí

### Salidas

Alimentación	AS-i
--------------	------

### Condiciones ambientales

Temperatura ambiente [°C]	0...60
Grado de protección	IP 00

### Homologaciones / pruebas

CEM	EN 50295
-----	----------

# AC2351



## Módulo con pulsador luminoso AS-Interface

Push-button modul 8I/8O

Parámetros AS-i	
Perfil AS-i	S-7.F
Configuración de E/S AS-i [hex]	7
Código ID AS-i [hex]	F
Certificado AS-i	14401
Datos mecánicos	
Materiales	placa frontal: aluminio
Accesorios	
Accesorios (opcionales)	Extractor de tapas de presión, E70206
Notas	
Notas	los botones (EAO gama 84) ofrecen protección contra un contacto accidental. la carcasa y los botones se pueden etiquetar.
Cantidad por pack	1 unid.
Conexión eléctrica	
COMBICON:	

Este artículo ya no está disponible - ficha de archivo