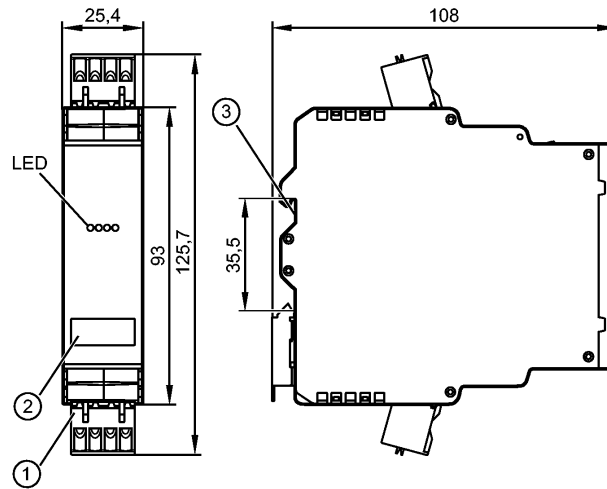


AC3225

SmartL25 AS-i Repeater II

Bussystem AS-Interface



- 1: Stecker mit Federkraftanschluss
- 2: Beschriftungsfeld
- 3: Befestigung auf Tragschiene



Produktmerkmale

AS-i Repeater
Tragschienenmontage
Combicon Anschluss
Verlängerung des AS-i-Netzwerkes um 100 m
Eine zusätzliche AS-i-Spannungseinspeisung notwendig

Elektrische Daten

Elektrische Ausführung	AS-i Repeater
Nennspannung [V]	26,5...31,6 DC
Gesamtstromaufnahme aus AS-i[mA]	2 x 60
Unterspannungsüberwachung	nein

Ausgänge

Galvanisch entkoppelt	ja
-----------------------	----

Umgebungsbedingungen

Umgebungstemperatur [°C]	-25...70
Schutzart	IP 20

Zulassungen / Prüfungen

EMV	EN 62026-2
-----	------------

AS-i Kennwerte

AS-i Zertifikat	in Vorbereitung
-----------------	-----------------

Mechanische Daten

Gehäusewerkstoffe	PC GF20
Gewicht [kg]	0,151

Anzeigen / Bedienelemente

Betrieb LED	2 x grün
Fehler LED	2 x rot

Elektrischer Anschluss

Anschluss	COMBICON Stecker
-----------	------------------



AC3225

SmartL25 AS-i Repeater II

Bussystem AS-Interface

Anzahl zusätzlich erforderlicher AS-i Netzteile	1
---	---

Anschlussbelegung

Abgehende AS-i Leitung

A-: AS-i - Linie 2

A+: AS-i + Linie 2

A-: AS-i - Linie 2

A+: AS-i + Linie 2

Ankommende AS-i Leitung

A+: AS-i + Linie 1

A-: AS-i - Linie 1

A+: AS-i + Linie 1

A-: AS-i - Linie 1

Zubehör

Zubehör (mitgeliefert)	COMBICON Stecker
------------------------	------------------

Bemerkungen

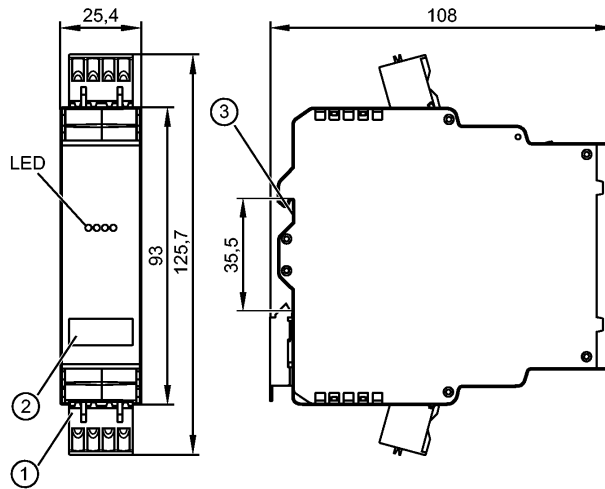
Bemerkungen	Der AS-i-Repeater belegt keine Slave-Adresse. Die Gesamtzahl der AS-i-Slaves pro Master-Strang (31 bzw. 62) bleibt unverändert. Keine Parametrierung notwendig.
-------------	---

Verpackungseinheit	[Stück] 1
--------------------	-----------

AC3225

SmartL25 AS-i Repeater II

Bus system AS-Interface



- 1: Plug with cage clamp connection
- 2: label
- 3: Mounting on DIN rail



Product characteristics

AS-i repeater
Mounting on DIN rail
Combicon connection
Extension of the AS-i network by another 100 m
One additional AS-i power supply necessary

Electrical data

Electrical design	AS-i repeater
Nominal voltage [V]	26.5...31.6 DC
Total current consumption from AS-i [mA]	2 x 60
Undervoltage monitoring	no

Outputs

Electrically separated	yes
------------------------	-----

Environment

Ambient temperature [°C]	-25...70
Protection	IP 20

Tests / approvals

EMC	EN 62026-2
-----	------------

AS-i classification

AS-i certificate	in preparation
------------------	----------------

Mechanical data

Housing materials	PC GF20
Weight [kg]	0.151

Displays / operating elements

Operation LED	2 x green
Error LED	2 x red

Electrical connection

Connection	Combicon connector
------------	--------------------



AC3225

SmartL25 AS-i Repeater II

Bus system AS-Interface

Number of additional AS-i power supplies

1

Wiring

Outgoing AS-i cable

- A-: AS-i - line 2
- A+: AS-i + line 2
- A-: AS-i - line 2
- A+: AS-i + line 2

Incoming AS-i cable

- A+: AS-i + line 1
- A-: AS-i - line 1
- A+: AS-i + line 1
- A-: AS-i - line 1

Accessories

Accessories (included)

Combicon connector

Remarks

Remarks

The AS-i repeater has no slave address. The total number of the AS-i slaves per master line (31 or 62) remains unchanged. No parameter setting necessary.

Pack quantity

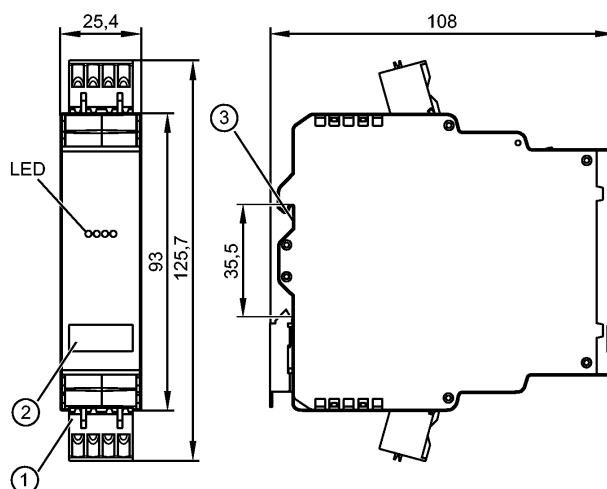
[piece]

1

AC3225

SmartL25 AS-i Repeater II

Système bus AS-interface



- 1: Connecteur avec bornes à ressort
- 2: étiquette
- 3: Fixation sur rail DIN



Caractéristiques du produit

Répéteur AS-i
Montage sur profilé selon les normes
Raccordement par prise débrochable
Prolongation du réseau AS-i de 100 m
1 alimentation en tension AS-i supplémentaire nécessaire

Données électriques

Technologie	Répéteur AS-i
Tension nominale [V]	26,5...31,6 DC
Consommation totale via AS-i [mA]	2 x 60
Contrôle de sous-tension	non

Sorties

Séparation galvanique	oui
-----------------------	-----

Conditions d'utilisation

Température ambiante [°C]	-25...70
Protection	IP 20

Tests / Homologations

CEM	EN 62026-2
-----	------------

Classification AS-i

Certificat AS-i	en préparation
-----------------	----------------

Données mécaniques

Matières boîtier	PC-GF20
Poids [kg]	0,151

Afficheurs / éléments de service

Disponibilité LED	2 x verte
Erreur LED	2 x rouge

Raccordement électrique

Raccordement	bornier débrochable
--------------	---------------------

**AC3225**

SmartL25 AS-i Repeater II

Système bus AS-interfaceNombre d'alimentations AS-i
supplémentaires

1

Branchement

Câble AS-i de départ

A-: AS-i - faisceau 2

A+: AS-i + faisceau 2

A-: AS-i - faisceau 2

A+: AS-i + faisceau 2

Câble AS-i d'entrée

A+: AS-i + faisceau 1

A-: AS-i - faisceau 1

A+: AS-i + faisceau 1

A-: AS-i - faisceau 1

Accessoires

Accessoires (fournis)

prise débrochable

Remarques

Remarques

Le répéteur AS-i n'a aucune adresse d'esclave. Le nombre total des esclaves AS-i par faisceau maître (31 ou 62) reste inchangé. Aucun paramétrage nécessaire.

Quantité

[pièce]

1