



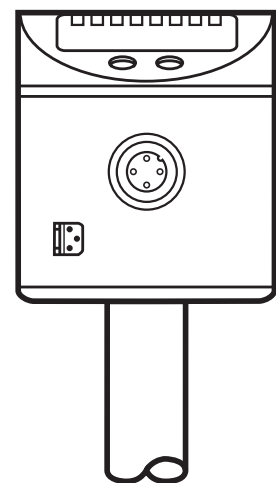
Instrukcja obsługi
Elektroniczny czujnik poziomu

LK10xx

LK70xx

PL

80264293 / 01 11 / 2018



Spis treści

1	Wstęp.....	4
1.1	Objaśnienie symboli	4
2	Instrukcje bezpieczeństwa.....	4
3	Funkcje i własności.....	5
3.1	Zastosowania	5
3.2	Ograniczenie zakresu zastosowania	5
4	Montaż.....	6
4.1	Przykładowa konfiguracja nr 1.....	6
4.2	Przykładowa konfiguracja nr 2.....	7
5	Funkcja	8
5.1	Zasada dokonywania pomiaru	8
5.2	Zasada działania / cechy urządzenia	8
5.2.1	Tryby pracy.....	9
5.2.2	Uwagi dotyczące zintegrowanego zabezpieczenia przelewowego	9
5.2.3	Wyświetlacz i funkcje przełączania	10
5.2.4	Przesunięcie wskazujące rzeczywisty poziom w zbiorniku	12
5.2.5	Stan zdefiniowany w przypadku usterki.....	12
5.2.6	Funkcja IO-Link	12
6	Instalacja.....	13
6.1	Instrukcja instalacji w przypadku działania z zabezpieczeniem przelewowym	14
6.2	Instrukcja instalacji w przypadku działania bez zabezpieczenia przelewowego	15
6.2.1	Instalacja w strefie nieaktywnej	15
6.2.2	Instalacja w strefie aktywnej A sondy	16
6.3	Dalsze uwagi dotyczące instalacji	17
6.3.1	Oznaczanie wysokości instalacji	17
7	Podłączenie elektryczne	18
8	Wyświetlacz i przyciski sterujące.....	19
9	Menu.....	20
9.1	Struktura menu	20
10	Nastawa parametrów	21

10.1	Ogólne zasady parametryzacji	21
10.2	Ustawienia podstawowe	22
10.2.1	Ustawienie jednostki pomiaru [uni]	22
10.2.2	Ustawianie przesunięcia [OFS]	22
10.2.3	Ustawianie medium [MEdI]	23
10.2.4	Ustawianie zabezpieczenia przelewowego [OP]	23
10.2.5	Regulowanie zabezpieczenia przelewowego [cOP]	24
10.3	Ustawianie sygnałów wyjścia	25
10.3.1	Ustawianie funkcji wyjścia [oux] dla OUTx	25
10.3.2	Ustawianie limitów przełączania [SPx] / [rPx] (funkcja histerezy).....	25
10.3.3	Ustawianie limitów przełączania [FHx] / [FLx] (funkcja okna).....	26
10.3.4	Ustawianie zwłoki przełączania [dSx] na wyjściach przełączających	26
10.3.5	Ustawianie zwłoki wyłączenia [drx]	26
10.3.6	Ustawianie logiki wyjścia [P-n]	26
10.3.7	Reakcja wyjść w przypadku usterki [FOUx].....	26
10.3.8	Konfiguracja wyświetlacza [diS]	27
10.3.9	Resetowanie wszystkich parametrów do ustawień fabrycznych [rES]	27
11	Uwagi dot. ustawiania parametrów przez IO-Link.....	27
12	Działanie urządzenia	28
12.1	Wskaźniki działania	28
12.2	Odczyt ustawionych parametrów.....	29
12.3	Sygnalizacja błędu.....	29
12.4	Reakcja wyjścia w różnych stanach pracy	29
13	Dane techniczne	30
13.1	Nastawa wartości [OFS]	30
13.2	Nastawa wartości [OP]	31
13.3	Pomoce do obliczania [OP]	32
13.3.1	Definicja „od pokrywy”	32
13.3.2	Definicja „od dna”	32
13.4	Zakresy ustawień [SPx] / [FHx] i [rPx] / [FLx]	33
14	Konserwacja / czyszczenie / zmiana medium	33
14.1	Informacje dotyczące konserwacji w przypadku działania bez zabezpieczenia przelewowego	33

15	Ustawienia fabryczne.....	34
16	Zastosowania.....	35
16.1	Zbiornik hydrauliczny	35
16.2	Przepompownia.....	36
16.3	Zbiornik.....	37

1 Wstęp

1.1 objaśnienie symboli

► Instrukcje

> Reakcja, rezultat

[...] Oznaczenie klawiszy i przycisków lub wskazań

→ Odsyłacz



Ważne

Nieprzestrzeganie może prowadzić do nieprawidłowego funkcjonowania lub zakłóceń.



Informacja

Uwaga dodatkowa.

2 Instrukcje bezpieczeństwa

- Przed dokonaniem konfiguracji produktu proszę zapoznać się z niniejszym dokumentem, a następnie przechowywać go przez cały okres użytkowania produktu.
- Produkt musi odpowiadać zamierzonym zastosowaniom i warunkom środowiskowym bez żadnych ograniczeń.
- Produkt należy stosować tylko zgodnie z jego przeznaczeniem (→ Zastosowanie zgodne z przeznaczeniem).
- Produkt należy stosować tylko z dozwolonymi mediami (→ Dane techniczne).
- W przypadku nieprzestrzegania instrukcji obsługi lub danych technicznych może dojść do uszkodzenia ciała i/lub mienia.
- Producent nie ponosi odpowiedzialności ani nie udziela gwarancji w przypadku nieuprawnionej ingerencji w produkt lub jego nieprawidłowego użytkowania.

- Instalacja, połączenie elektryczne, konfiguracja, eksploatacja i konserwacja produktu muszą być wykonane przez wykwalifikowanych pracowników upoważnionych przez operatora maszyny.
- Chronić urządzenia i przewody przed uszkodzeniem.
- Urządzenie spełnia wymogi normy EN 61000-6-4. Urządzenie może powodować zakłócenia w odbiorze radia w obszarze domowym. W razie wystąpienia zakłóceń, użytkownik musi podjąć odpowiednie kroki zaradcze.

3 Funkcje i własności

3.1 Zastosowania

Urządzenie zostało specjalnie zaprojektowane, by spełniać wymogi pracy przy obrabiarkach. W szczególności nadaje się do monitorowania emulsji chłodzących (także zanieczyszczonych), a także olejów do cięcia i płynów hydraulicznych.

3.2 Ograniczenie zakresu zastosowania

- Urządzenie nie nadaje się do użytku w przypadku:
 - kwasów i zasad
 - zastosowań higienicznych i galwanicznych
 - mediów o wysokim stopniu przewodzenia i przylepności (np. klej, szampon)
 - granulatów, materiałów sypkich
 - zastosowań szlifierskich (zwiększone ryzyko tworzenia osadów).
- Istnieje możliwość, że dobrze przewodząca piana zostanie uznana za medium:
 - ▶ Należy przeprowadzić test zastosowania celem sprawdzenia właściwego funkcjonowania.
- W przypadku wody i mediów wodnych o temperaturze $> 35\text{ }^{\circ}\text{C}$, urządzenie należy zamontować w osłonie termicznej (\rightarrow akcesoria).
- W przypadku automatycznego wykrywania medium: W przypadku mediów wysoce niejednorodnych, rozwarstwiających się i tym samym tworzących odrębne warstwy (np. warstwa oleju na powierzchni wody), należy:
 - ▶ Przeprowadzić test zastosowania celem sprawdzenia właściwego funkcjonowania.

4 Montaż

W celu szybszego uruchomienia, w większości zastosowań można wykorzystać podane poniżej konfiguracje. Wskazane odległości minimalne mają zastosowanie wyłącznie dla poszczególnych opisywanych przypadków.


4.1 Przykładowa konfiguracja nr 1

Zastosowany czujnik:	LK1022 (długość sondy L = 264 mm)
Wykrywane medium:	Olej mineralny
Tryb pracy:	Ręczne wybieranie mediów z zabezpieczeniem przelewowym (ustawienia fabryczne LK10xx) → 5.2.1
Typ instalacji:	Zbiornik metalowy, instalacja zgodnie z rys. 4-1

- ▶ Zainstalować czujnik.
- ▶ Zachować odległości (x), (u) i (c):

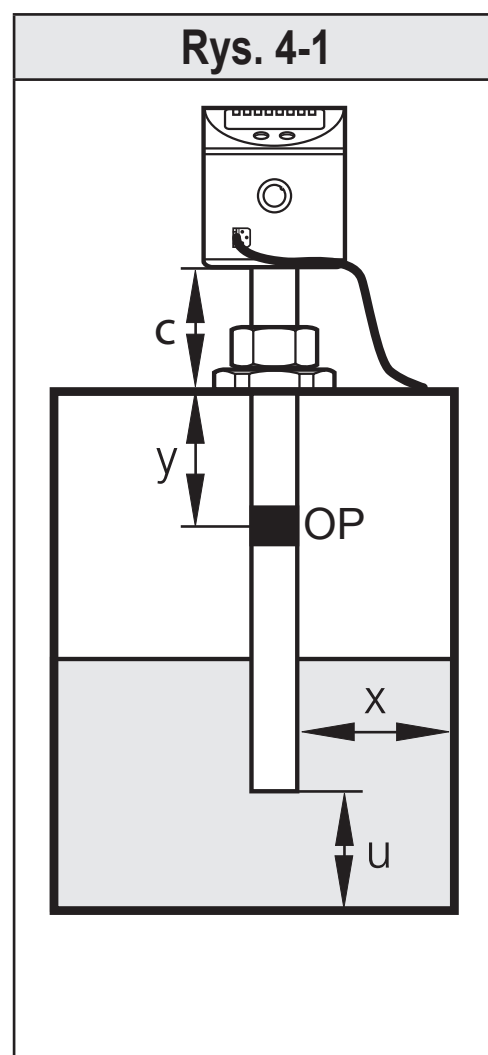
x:	min. 4,0 cm
u:	min. 1,0 cm
c:	maks. 14,0 cm

- ▶ Uziemić czujnik i zbiornik poprzez przyłącze elektryczne (→ 7).
- ▶ Przestrzegać kolejności ustawiania parametrów:
 - [MEdl] = [OIL.2] (→ 10.2.3)
 - [OFS] = (u); np. (u) = 2,0 cm (→ 5.2.4)
 - [OP]: Ustawić zabezpieczenie przelewowe OP w odległości (y) większej niż 4,5 cm poniżej elementu montażowego.

 W przypadku odległości (y) mniejszych niż 4,5 cm może wystąpić nieprawidłowe działanie oraz komunikaty o błędach w trakcie procesu regulacji [cOP]

 Wzrost krokowy i zakres ustawień: → 13.2
Pomoce do obliczania [OP]: → 13.3

- ▶ Regulacja zabezpieczenia przelewowego OP względem [cOP] (→ 10.2.5)
- > **Urządzenie jest gotowe do działania.**
- ▶ Dokonać dalszych ustawień, jeśli to konieczne.
- ▶ Sprawdzić, czy urządzenie działa prawidłowo.




4.2 Przykładowa konfiguracja nr 2

Zastosowany czujnik:	LK7023 (długość sondy L = 472 mm)
Wykrywane medium:	Emulsja chłodząca
Tryb pracy:	Automatyczne wykrywanie medium (ustawienia fabryczne LK70xx) → 5.2.1.
Typ instalacji:	Zbiornik metalowy, instalacja zgodnie z rys. 4-2


- ▶ Zainstalować czujnik.
- ▶ Zachować odległości (x), (u) i (c):

x:	min. 4,0 cm
u:	min. 1,0 cm
c:	maks. 23,0 m

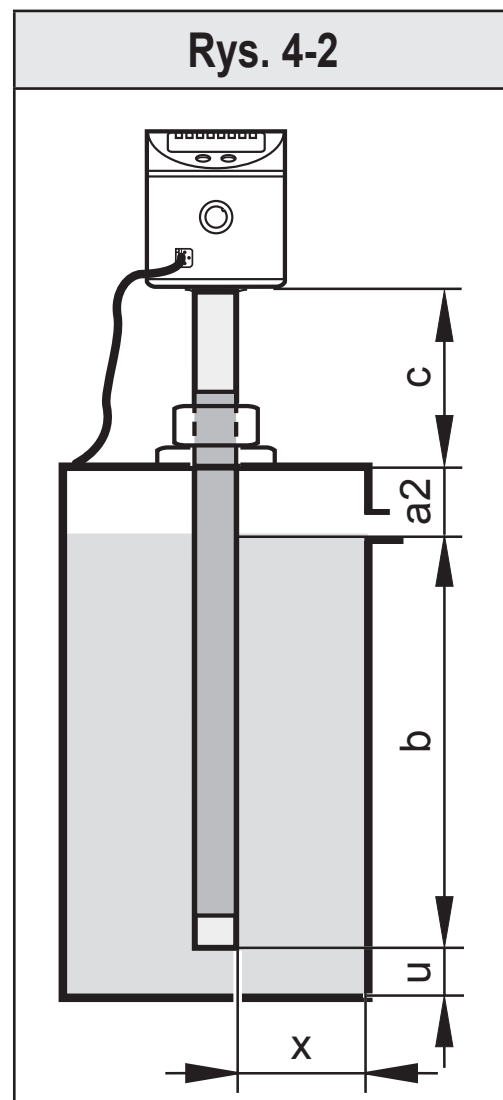
- ▶ Uziemić czujnik i zbiornik poprzez przyłącze elektryczne (→ 7).
- ▶ Zachować maks. dopuszczalny poziom (b).

 Należy zachować odległość (a2) większą niż 5,0 cm pomiędzy poziomem maksymalnym (b) a elementem montażowym.

- ▶ Przestrzegać kolejności ustawiania parametrów:
 - [MEdI] = [Auto] (→ 10.2.3)
 - [OFS] = (u), np. (u) = 1,0 m (→ 5.2.4)
 - [SP1] = Punkt przełączania ustawić w odległości (a2) większej niż 5,0 cm poniżej elementu montażowego.

 Możliwość regulacji krokowej co 0,5 cm. Punkt przełączania [SP1] wykorzystywany jest jako zabezpieczenie przelewowe (wyłączenie pompy, zamknięcie dopływu, ...)

- ▶ Urządzenie należy zrestartować:
- ▶ Wyłączyć i ponownie załączyć napięcie robocze.
- > **Urządzenie jest gotowe do działania.**
- ▶ Dokonać dalszych ustawień, jeśli to konieczne.
- ▶ Sprawdzić, czy urządzenie działa prawidłowo.

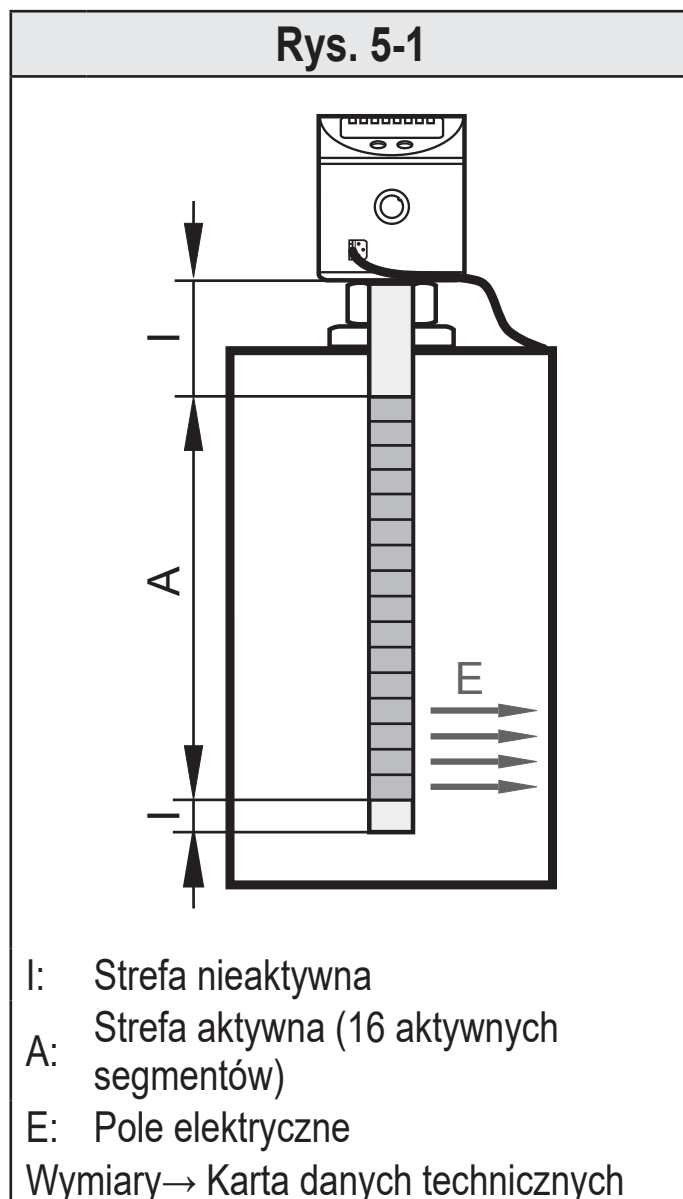


5 Funkcja

5.1 Zasada dokonywania pomiaru

Czujnik ustala poziom zgodnie z pojemnościową zasadą dokonywania pomiaru:

- Generowane jest pole elektryczne (E), na które oddziałuje wykrywane medium. Zmiana zachodząca w tym polu wywołuje sygnał pomiarowy ewaluowany elektronicznie.
- Przy wykrywaniu istotna jest stała dielektryczna medium. Media charakteryzujące się wysoką stałą dielektryczną (np. woda) generują silny sygnał pomiarowy, natomiast w przypadku mediów z niską stałą dielektryczną (np. oleje) sygnał będzie odpowiednio słabszy.
- Strefa aktywnego pomiaru sondy czujnika składa się z 16 pojemnościowych segmentów pomiarowych. Generują one sygnały pomiarowe w zależności od stopnia pokrycia.



5.2 Zasada działania / cechy urządzenia

Urządzenie można zainstalować w zbiornikach różnej wielkości.

Dostępne są 2 wyjścia. Można je ustawiać niezależnie.

OUT1	Sygnał przełączający dla wartości granicznej poziomu / IO-Link
OUT2	Sygnał przełączający dla wartości granicznej poziomu

Aby wyregulować urządzenie do danego zastosowania, należy wybrać odpowiedni tryb pracy.

5.2.1 Tryby pracy

1. Ręczne wybieranie mediów z zabezpieczeniem przelewowym (ustawienia fabryczne LK10xx)

Zalecane! Najwyższa niezawodność działania!

Wykrywane medium ustawia się ręcznie [MEdI]. Dodatkowo dostępne jest zintegrowane, niezależnie funkcjonujące zabezpieczenie przelewowe.

2. Ręczne wybieranie mediów bez zabezpieczenia przelewowego

Średnia niezawodność działania!

Wykrywane medium ustawia się ręcznie, jak opisano w punkcie 1. Zabezpieczenie przelewowe jest dezaktywowane. Z tego względu nie jest możliwa regulacja.

3. Automatyczne wykrywanie mediów (ustawienia fabryczne LK70xx)

Najniższa niezawodność działania!

Przy każdym załączeniu napięcia roboczego urządzenie dopasowuje się do medium i środowiska instalacyjnego.



W przypadku automatycznego wykrywania mediów, **brak** zabezpieczenia przelewowego!

Automatyczne wykrywanie mediów może prawidłowo funkcjonować jedynie po spełnieniu pewnych warunków (jak np. zgodność z określonymi specyfikacjami montażu, ograniczenia funkcjonowania i konserwacji).

5.2.2 Uwagi dotyczące zintegrowanego zabezpieczenia przelewowego

Za pomocą parametru [OP] (OP = zabezpieczenie przelewowe), jeden z górnych segmentów pomiarowych określa się jako zintegrowane zabezpieczenie przelewowe.

- Jeśli zostanie aktywowane zabezpieczenie przelewowe OP, należy dokonać odpowiedniej regulacji w instalacji [cOP]. W przeciwnym razie urządzenie nie jest gotowe do działania; [≡≡≡≡] wyświetla się do momentu uzyskania gotowości.
- Zabezpieczenie przelewowe OP można dezaktywować ([OP] = [OFF]).



Dezaktywacja zabezpieczenia przelewowego może pogorszyć niezawodność działania. Dlatego w celu zapewnienia optymalnego funkcjonowania oraz maksymalnej niezawodności działania zalecamy **nie** dezaktywować zabezpieczenia przelewowego!

- Zabezpieczenie przelewowe stanowi maksymalny limit zakresu pomiarowego. Punkty przełączania [SPx] / [FHx] zawsze znajdują się poniżej [OP]!
- Zabezpieczenie przelewowe **nie** jest przypisane do odrębnego wyjścia! Stanowi ono zabezpieczenie dodatkowe i prowadzi do przełączenia jedynie wtedy, gdy jedno z wyjść nie przełączyło się pomimo przekroczenia odpowiadającego mu punktu przełączania (np. z uwagi na nieprawidłowe działanie wynikające z zastosowania).
- Zabezpieczenie przelewowe OP zazwyczaj reaguje w momencie, gdy poziom dochodzi do wybranego segmentu pomiarowego (kilka mm przed ustawioną wartością OP).
- Zabezpieczenie przelewowe OP reaguje natychmiast i bez zwłoki. Ustawione czasy zwłoki (np. punktu przełączania bezpośrednio poniżej) nie mają wpływu na zabezpieczenie przelewowe OP.
- Reakcja zabezpieczenia przelewowego pokazywana jest na wyświetlaczu („FULL” oraz wskazanie zmiany aktualnego poziomu co sekundę).

5.2.3 Wyświetlacz i funkcje przełączania

Urządzenie wyświetla aktualny poziom w cm lub calach, w zależności od wyboru. Jednostki na wyświetlaczu definiuje się w ustawieniach parametrów. Ustawiona jednostka pomiarowa oraz stan przełączenia wyjść wskazywane są przez diody LED. Urządzenie sygnalizuje poprzez dwa wyjścia przełączające (OUT1, OUT2) o tym, że ustawiony limit został przekroczony lub że poziom znajduje się poniżej limitu. Parametry wyjść przełączających można ustawić.

- Funkcja histerezy / NO (Rys. 5-2): $_ [oux] = [Hno]$.
- Funkcja histerezy / NC (Rys. 5-2): $_ [oux] = [Hnc]$.



Najpierw ustawia się punkt nastawy (SPx), następnie punkt resetowy [rPx] z zachowaniem żądanej różnicy.

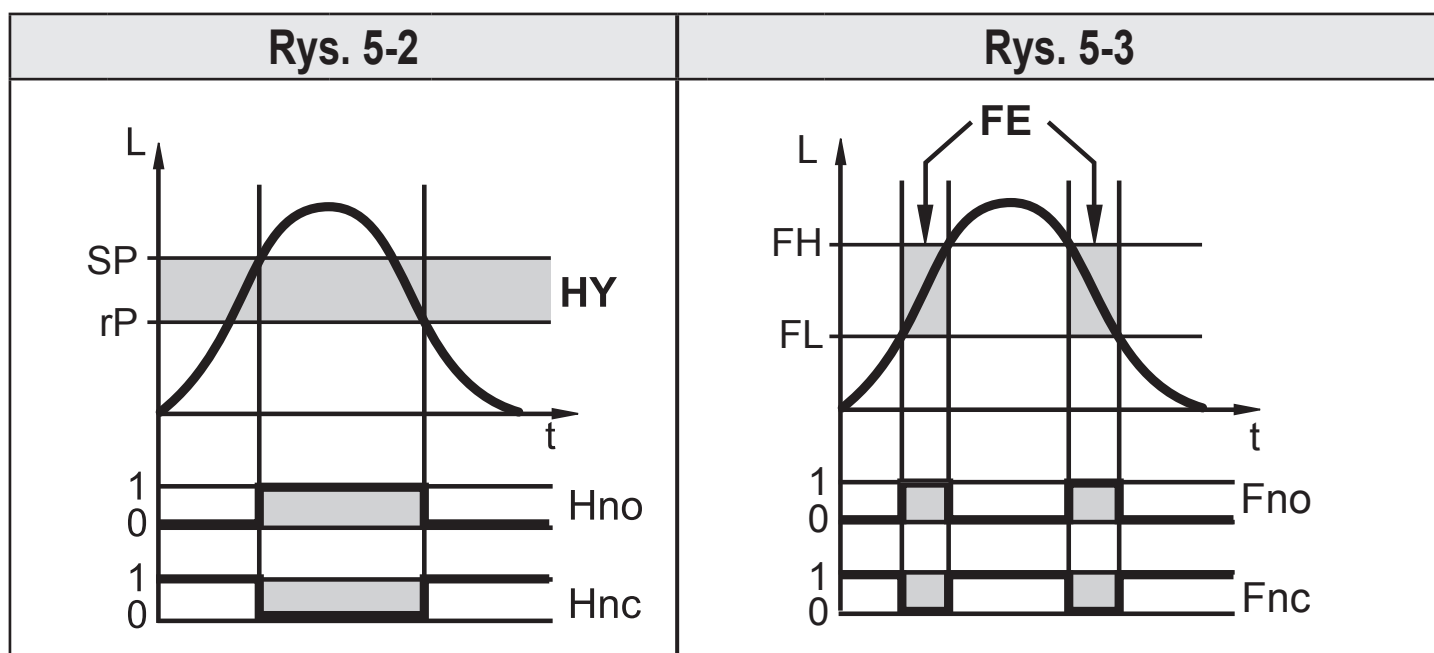


Histereza dla zabezpieczenia przelewowego OP jest stała.

- Funkcja okna / NO (Rys. 5-3): $_ [oux] = [Fno]$.
- Funkcja okna / NC (Rys. 5-3): $_ [oux] = [Fnc]$.



Szerokość okna można ustawić jako różnicę pomiędzy [FHx] a [FLx]. [FHx] = wartość górna, [FLx] = wartość dolna.



L : poziom

HY:histereza

FE:okno

5.2.4 Przesunięcie wskazujące rzeczywisty poziom w zbiorniku

Odległość pomiędzy dnem zbiornika a niższą krawędzią sondy można wprowadzić jako wartość przesunięcia [OFS]. Tym samym wyświetlacz i punkty przełączania odnoszą się do poziomu rzeczywistego (punkt odniesienia = dno zbiornika).



Dla [OFS] = [0]: punkt odniesienia to dolna krawędź sondy.



Ustawione przesunięcie odnosi się jedynie do wyświetlacza na urządzeniu. Nie ma wpływu na wartość procesu przekazywaną poprzez IO-Link. Jednakże parametr OFS jest prawidłowo przekazywany poprzez IO-Link i tym samym może być uwzględniany. Więcej informacji → 5.2.6 .

5.2.5 Stan zdefiniowany w przypadku usterki

W przypadku usterki można zdefiniować stan bezpieczny dla każdego wyjścia. W razie wykrycia usterki lub jeśli jakość sygnału znajduje się poniżej wartości minimalnej, wyjścia przechodzą w stan zdefiniowany. Dla tego przypadku reakcję wyjść można ustawić za pomocą parametrów [FOU1], [FOU2] (→ 10.3.7).

5.2.6 Funkcja IO-Link

To urządzenie wyposażone jest w interfejs komunikacyjny IO-Link, umożliwiający bezpośredni dostęp do danych procesowych i diagnostycznych.

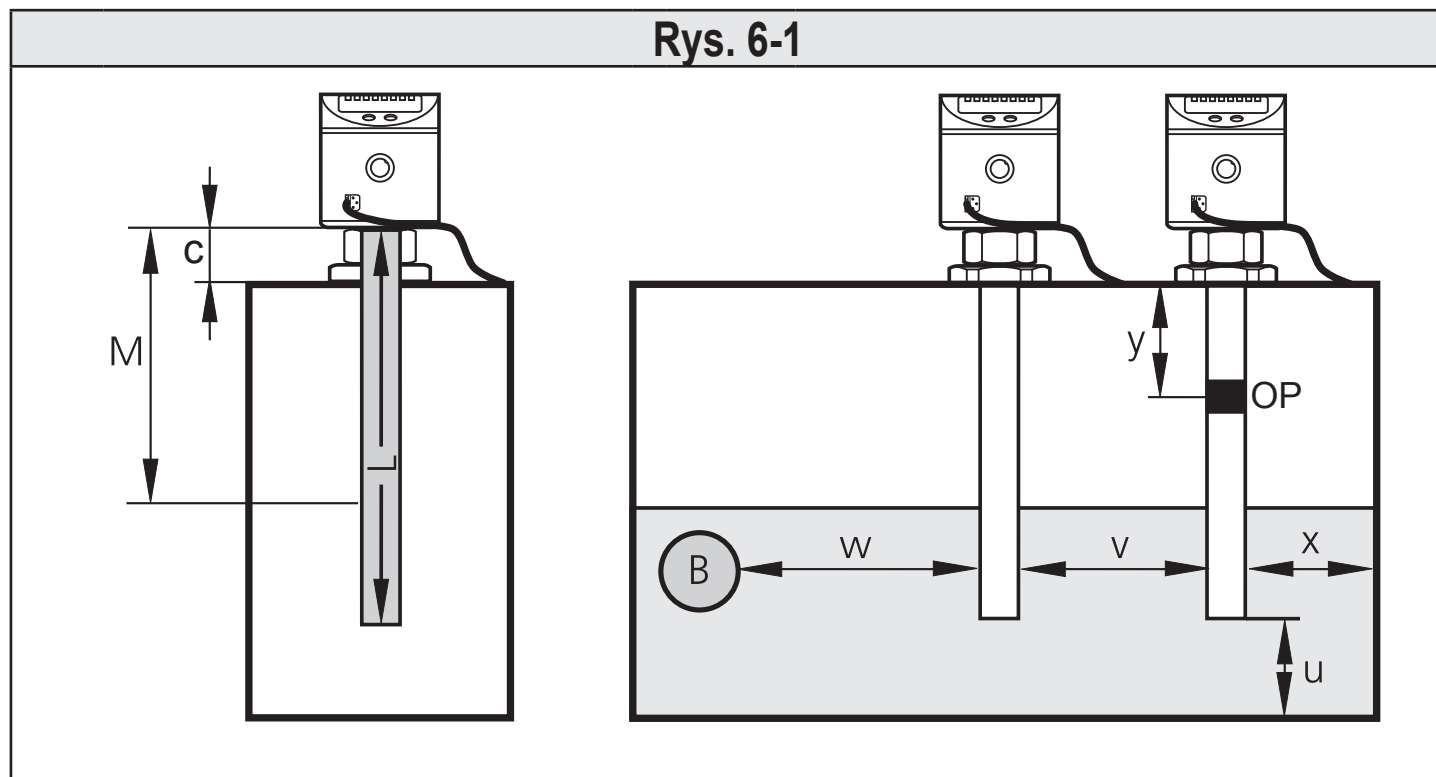
Ponadto istnieje możliwość ustawiania parametrów urządzenia w trakcie działania. Obsługa urządzenia poprzez interfejs IO-Link wymaga modułu zdolnego do obsługi IO-Link (mastera IO-Link).

Mając do dyspozycji komputer, odpowiednie oprogramowanie IO-Link oraz adapter IO-Link, można prowadzić komunikację nawet wtedy, gdy system nie jest w trakcie działania.

Informacje IODD niezbędne do konfiguracji urządzenia, szczegółowe informacje dotyczące struktury danych procesu, informacje diagnostyczne, adresy parametrów oraz niezbędne informacje na temat sprzętu i oprogramowania wymaganego przez IO-Link można znaleźć na stronie www.ifm.com.

6 Instalacja

Rys. 6-1



L: Długość sondy
M: Strefa dla elementów
c: montażowych
Maks. długość wysunięcia

u ... y: Odległości minimalne
OP: Zabezpieczenie przelewowe
B: Obiekt metalowy wewnątrz zbiornika

Tabela 6-1

	LKx022		LKx023		LKx024	
	[cm]	[inch]	[cm]	[inch]	[cm]	[inch]
L (długość pręta)	26,4	10,4	47,2	18,6	72,8	28,7
M (strefa montażowa)	14,0	5,5	23,0	9,1	36,0	14,2
c (maks. długość wysunięcia)*						


* Odnosi się do instalacji pokazanej na rysunku (grubość ścianek zbiornika bez uwzględnienia pokrywy; element montażowy nie wystaje do środka zbiornika).

W przeciwnym razie patrz uwagi dotyczące strefy montażowej M.

6.1 Instrukcja instalacji w przypadku działania z zabezpieczeniem przelewowym

[MEdl] = [CLW..] lub [OIL..]

[OP] = [value ...] (Zabezpieczenie przelewowe OP aktywowane)

 Dozwolone jest instalowanie elementów montażowych w granicach strefy montażowej (M) (rys. 6-1).

- ▶ Należy zachować maksymalną dozwoloną długość wysunięcia (c) zgodnie z tabelą 6-1.
- ▶ Zachować odległości minimalne zgodnie z rys. 6-1 i tabelą 6-2.
- ▶ Przestrzegać uwag dotyczących zintegrowanego zabezpieczenia przelewowego!

 Zabezpieczenie przelewowe (OP) musi:

1. znajdować się pod elementem montażowym
2. być zamontowane w odległości minimalnej (y), mierzonej pomiędzy dolną krawędzią elementu montażowego a wartością OP.

Tabela 6-2


	MEdl = CLW.1		MEdl = CLW.2, OIL.1		MEdl = OIL.2	
	[cm]	[inch]	[cm]	[inch]	[cm]	[inch]
x	2,0	0,8	3,0	1,2	4,0	1,6
u	1,0	0,4	1,0	0,4	1,0	0,4
y (LKx022)	2,5	1,0	3,5	1,4	4,5	1,8
y (LKx023)	4,5	1,8	5,5	2,2	6,5	2,6
y (LKx024)	6,0	2,4	7,0	2,8	8,0	3,2
v	4,5	1,8	4,5	1,8	4,5	1,8
w	4,0	1,6	5,0	2,0	6,0	2,4

 Pomoce do obliczania [OP]: (→ 13.3).

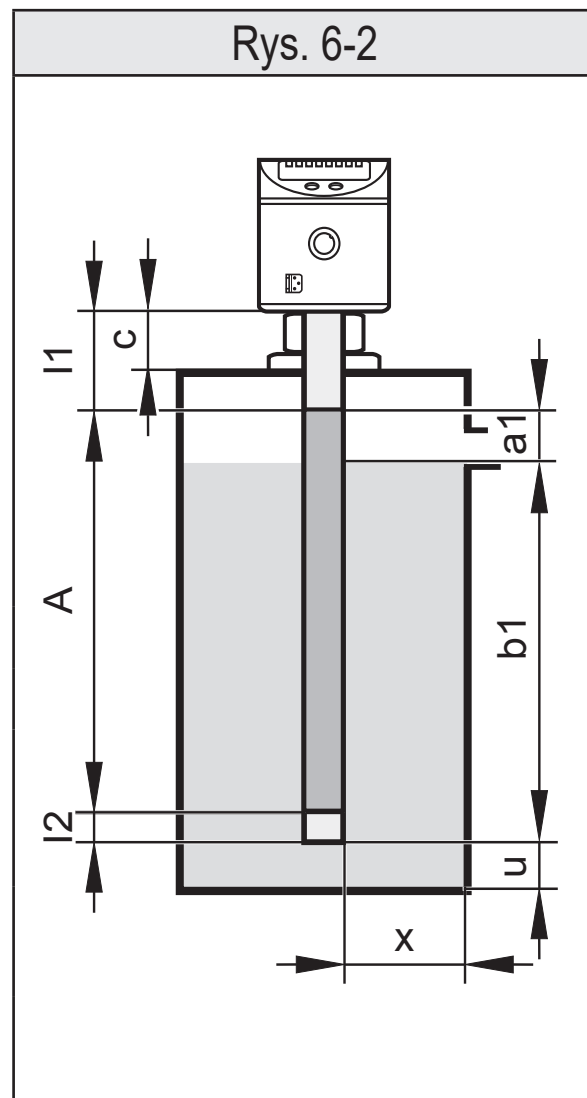
6.2 Instrukcja instalacji w przypadku działania bez zabezpieczenia przelewowego

[MEdl] = [Auto] lub [OP] = [OFF] (Zabezpieczenie przelewowe OP dezaktywowane!)

6.2.1 Instalacja w strefie nieaktywnej

 Należy zachować minimalną odległość (a1) pomiędzy poziomem maksymalnym (b1) a strefą nieaktywną (I1) (zob. rys. 6-2 i tabela 6-3)!

- ▶ Przymocować urządzenie za pomocą elementów montażowych w strefie nieaktywnej (I1). Długość wysunięcia (c) nie może przekroczyć (I1) (zob. tabela 6-3).
- ▶ Należy upewnić się, czy poziom maksymalny (b1) nie zostanie przekroczony po instalacji (zob. tabela 6-3).
- ▶ Należy zachować inne odległości minimalne zgodnie z tabelą 6-4.



I1 / I2: Strefy nieaktywne

A: Strefa aktywna

a1: Odległość minimalna pomiędzy strefą nieaktywną (I1) a poziomem maksymalnym (b)


b1: Poziom maksymalny od dolnej krawędzi czujnika (bez przesunięcia)

c: długość zewnętrzna (maks. długość zewnętrzna w Tabeli 6-1)

Tabela 6-3

	LKx022		LKx023		LKx024	
	[cm]	[inch]	[cm]	[inch]	[cm]	[inch]
I1	5,3	2,1	6,0	2,4	10,4	4,1
A	19,5	7,7	39,0	15,4	58,5	23,0
a1	1,0	0,4	1,5	0,6	2,5	1
b1	20,0	7,9	39,5	15,6	59,5	23,4

6.2.2 Instalacja w strefie aktywnej A sondy

 Należy zachować odległość minimalną (a2) pomiędzy poziomem maksymalnym (b2) a elementem montażowym (zob. rys. 6-3 i tabela 6-4).

- ▶ Elementy montażowe przymocować w strefie montażowej (M). Należy zachować maksymalną dozwoloną długość wysunięcia (c) (zob. tabela 6-1).
- ▶ Należy upewnić się, czy poziom maksymalny (b2) nie zostanie przekroczony po zakończeniu instalacji:
- ▶ **(b) = (L) - (c) - (a2)** (bez przesunięcia)
- ▶ Należy zachować inne odległości minimalne zgodnie z tabelą 6-4.

c: długość zewnętrzna
(maks. długość zewnętrzna w Tabeli 6-1)

a2: Odległość minimalna pomiędzy elementem montażowym a poziomem maksymalnym (b).

b2: Poziom maksymalny od dolnej krawędzi czujnika

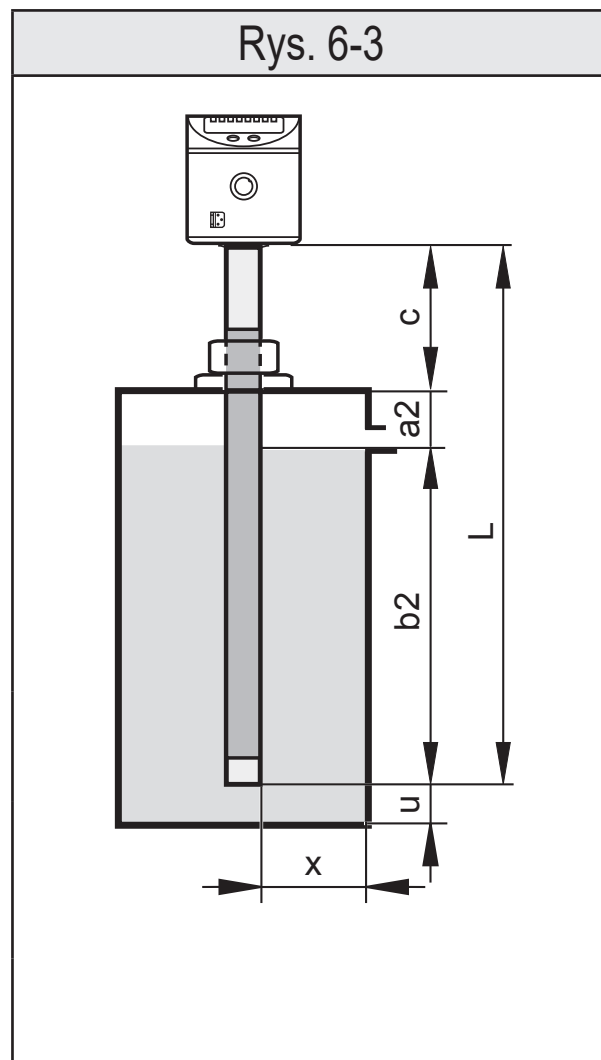


Tabela 6-4

	MEdl = CLW.1		MEdl = CLW.2, OIL.1		MEdl = OIL.2 / Auto	
	[cm]	[inch]	[cm]	[inch]	[cm]	[inch]
x	2,0	0,8	3,0	1,2	4,0	1,6
u	1,0	0,4	1,0	0,4	1,0	0,4
a2 (LKx022)	2,0	0,8	2,5	1,0	3,0	1,2
a2 (LKx023)	4,0	1,6	4,5	1,8	5,0	2,0
a2 (LKx024)	6,0	2,4	7,0	2,8	8,0	3,2
v *)	4,5	1,8	4,5	1,8	4,5	1,8
w *)	4,0	1,6	5,0	2,0	6,0	2,4

*) → Rys. 6-1.



W przypadku automatycznego wykrywania medium [MEdl] = [Auto] lub dezaktywowanego zabezpieczenia przelewowego [OP] = [OFF], przy każdym załączeniu czujnik resetuje się i dopasowuje do medium i środowiska instalacyjnego. Strefa aktywna / zakres pomiarowy **nie** mogą być całkowicie zakryte przez medium! W tym celu konieczne jest zachowanie wskazanych odległości minimalnych. Zbyt małe odległości mogą doprowadzić do rozregulowania i nieprawidłowego działania urządzenia!

6.3 Dalsze uwagi dotyczące instalacji

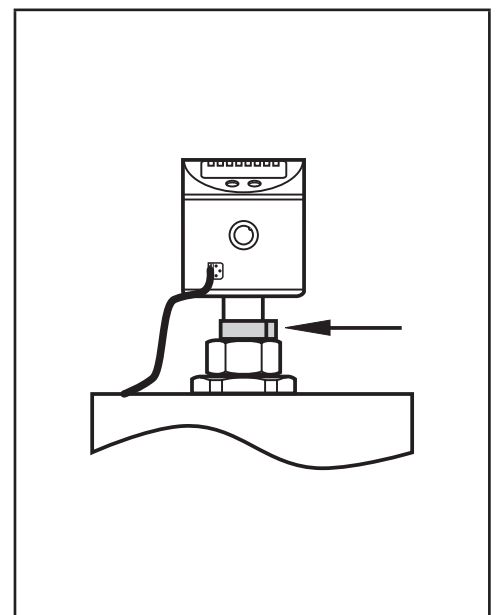
- W przypadku montażu w rurach tworzywowych / zbiornikach tworzywowych, wewnętrzna średnica (rury) musi wynosić przynajmniej 12,0 cm (4,8 cala). Czujnik zainstalować pośrodku.
- W przypadku montażu w rurach metalowych, wewnętrzna średnica rury (d) musi wynosić przynajmniej:

	MEdl = CLW.1		MEdl = CLW.2, OIL.1		MEdl = OIL.2 / Auto	
	[cm]	[inch]	[cm]	[inch]	[cm]	[inch]
d	4,0	1,6	6,0	2,4	10,0	4,0

6.3.1 Oznaczanie wysokości instalacji

- ▶ Zaznaczyć ustaloną wysokość instalacji za pomocą dołączonego zacisku rurowego ze stali nierdzewnej.

Jeśli czujnik będzie wyjmowany z mocowania w celach konserwacyjnych, zacisk posłuży jako ogranicznik przy ponownym montażu czujnika. W ten sposób wyklucza się możliwość przypadkowego rozregulowania czujnika. Jest to konieczne zwłaszcza w celu zapewnienia właściwego działania zabezpieczenia przelewowego.



- ▶ Zacisk rurowy ze stali nierdzewnej mocuje się przy pomocy kleszczy.
- ▶ Należy zapewnić bezpieczne dopasowanie zacisku na pręcie.
- ▶ Usunięcie zacisku wymaga jego zniszczenia.

7 Podłączenie elektryczne



Urządzenie musi zostać podłączone przez wykwalifikowanego elektryka. Należy przestrzegać krajowych i międzynarodowych przepisów w zakresie instalacji urządzeń elektrycznych. Zasilanie zgodnie z normami EN 50178, SELV, PELV.

- ▶ Odłączyć zasilanie.
- ▶ Podłączyć urządzenie w sposób następujący:

Kolory żył			
BK	czarna		
BN	brązowa		
BU	niebieska		
WH	biała		
			OUT1: Wyjście przełączające / IO-Link OUT2: Wyjście przełączające Kolory zgodnie z DIN EN 60947-5-2
Przykładowe obwody			
2 x przełączanie dodatnie		2 x przełączanie ujemne	

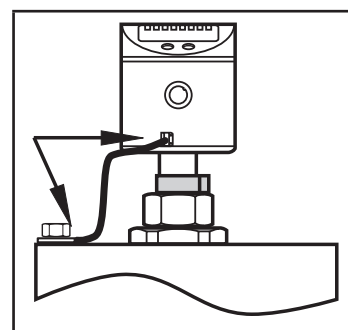


Ze względów bezpieczeństwa, obudowa czujnika musi mieć połączenie elektryczne z przeciwelektrodą (uziemienie).

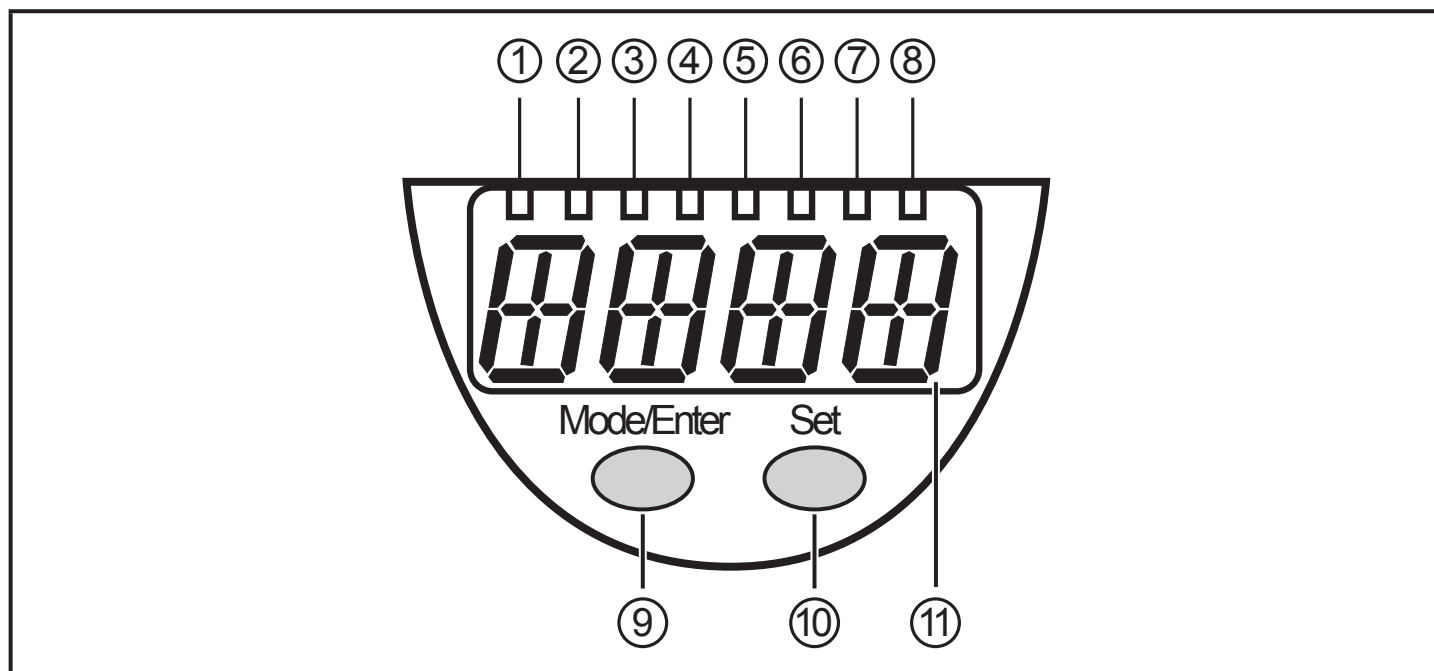
- ▶ W tym celu należy wykorzystać przyłącze obudowy (zob. rysunek) oraz krótki odcinek przewodu o przekroju poprzecznym żyły min. 1,5 mm².

W przypadku korzystania ze zbiorników metalowych, ściana zbiornika służy jako uziemienie.

W przypadku zbiorników tworzywowych należy zapewnić przeciwelektrodę, np. płytę metalową umieszczoną wewnątrz zbiornika równoległą do sondy. Należy przestrzegać minimalnych odległości od sondy.



8 Wyświetlacz i przyciski sterujące



1 do 8: Wskaźniki diodowe

LED 1	Wskazania w cm.
LED 2	Wskazania w calach.
LED 3 - 6	Niewykorzystywane.
LED 7	Stan przełączenia OUT2 (zapala się, kiedy przełączane jest wyjście 2).
LED 8	Stan przełączenia OUT1 (zapala się, kiedy przełączane jest wyjście 1).

9: Przycisk [Mode / Enter]

- Wybieranie parametrów i zatwierdzanie wartości parametrów

10: Przycisk [Set]

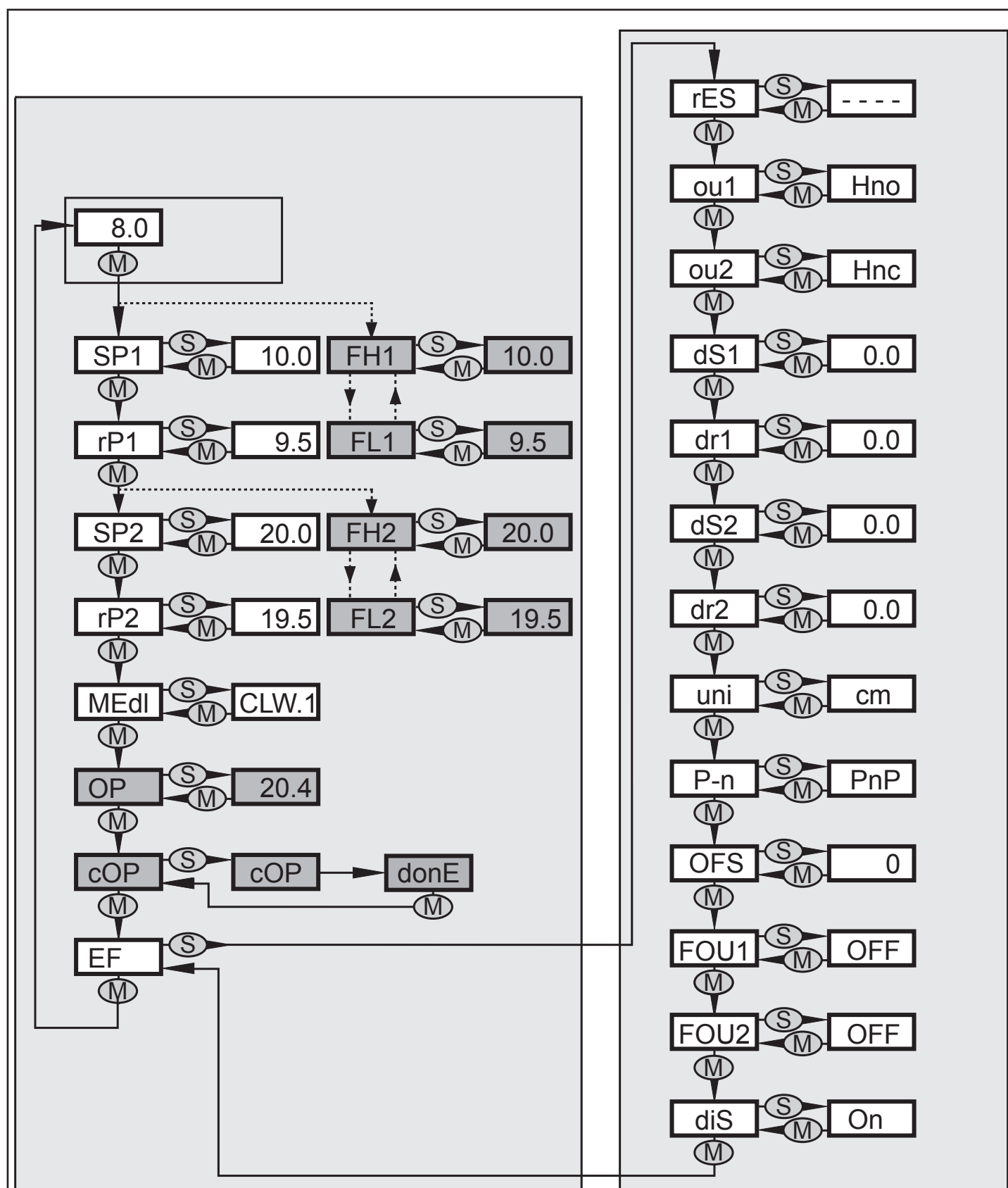
- Ustawianie wartości parametrów (przewijanie po wciśnięciu i przytrzymaniu; krótkie wciskanie powoduje stopniową zmianę wartości).

12: Wyświetlacz alfanumeryczny, 4 cyfry

- Wyświetlanie aktualnego poziomu.
- Wskazywanie parametrów i wartości parametrów.
- Obsługa i sygnalizacja błędów.

9 Menu

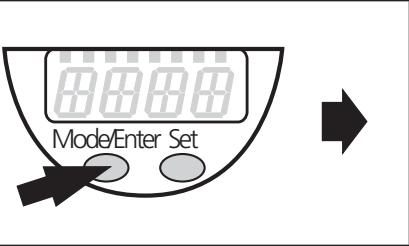
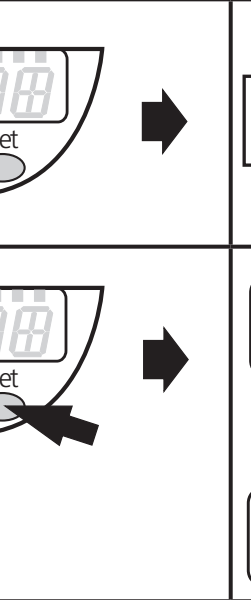

9.1 Struktura menu



Wyszarzone pozycje menu, np. [cOP], aktywne są tylko wtedy, gdy wybrano odpowiadające im parametry.

10 Nastawa parametrów

10.1 Ogólne zasady parametryzacji

1		<ul style="list-style-type: none">▶ Wcisnąć kilka razy [Mode/Enter], aż pojawi się żądany parametr. Wybieranie parametrów w menu rozszerzonym (2. poziom menu): <ul style="list-style-type: none">▶ Wybrać [EF] i krótko wcisnąć [Set].
2		<ul style="list-style-type: none">▶ Nacisnąć i przytrzymać [Set].> Aktualna wartość parametru będzie migać przez 5 s.> Wartość zwiększa się* (krokowo po jednokrotnym naciśnięciu przycisku lub w sposób ciągły po naciśnięciu i przytrzymaniu).
3		<ul style="list-style-type: none">▶ Krótko wcisnąć [Mode/Enter] (= potwierdzenie).> Parametr wyświetli się ponownie; nowa wartość parametru jest teraz obowiązująca.
4	<ul style="list-style-type: none">▶ Aby zmienić więcej parametrów: Rozpocząć od początku od kroku 1.	Zakończenie ustawiania parametrów: <ul style="list-style-type: none">▶ Odczekać 30 s lub wcisnąć i przytrzymać [Mode/Enter].> Wyświetla się aktualna mierzona wartość.▶ Zwolnić [Mode/Enter],> ustawianie parametrów zakończone.

*) Aby zmniejszyć wartość: poczekać, aż wyświetli się maksymalna wartość ustawień. Następnie cykl zacznie się od nowa od minimalnej wartości ustawień.

Przekroczenie czasu: Jeśli podczas programowania przez 30 s nie zostanie wciśnięty żaden przycisk, urządzenie powróci do trybu pracy z niezmiennymi wartościami (wyjątek: cOP).

Blokowanie / odblokowywanie: Urządzenie można zablokować elektronicznie, aby zapobiec przypadkowym ustawieniom. (ustawienie fabryczne: brak blokady).

▶ Sprawdzić, czy urządzenie znajduje się w normalnym trybie pracy.

Aby zablokować urządzenie:

▶ nacisnąć i przytrzymać obydwa przyciski jednocześnie przez 10 s.
> Wyświetli się [Loc].

Aby odblokować urządzenie:

- ▶ nacisnąć i przytrzymać obydwa przyciski jednocześnie przez 10 s.
- > Wyświetla się [uLoc].



Urządzenie można programować przed i po instalacji. Wyjątek: w celu wyregulowania zabezpieczenia przelewowego [cOP], urządzenie **musi** być zainstalowane w zbiorniku.

10.2 Ustawienia podstawowe

Zakresy ustawień wszystkich parametrów: → 13

Ustawienia fabryczne wszystkich parametrów: → 15

10.2.1 Ustawienie jednostki pomiaru [uni]



- ▶ Wprowadzić [uni] przed wprowadzeniem wartości dla SPx, rPx, OP lub OFS.

Dzięki temu unika się przypadkowego rozregulowania.

▶ Wybrać [uni]	uni
▶ Ustawić jednostkę pomiaru: [cm], [inch]	

10.2.2 Ustawianie przesunięcia [OFS]

Odległość pomiędzy dnem zbiornika a niższą krawędzią sondy pomiarowej można wprowadzić jako wartość przesunięcia (→ 5.2.4).



- ▶ Ustawić [OFS] przed wprowadzeniem wartości dla SPx, rPx lub OP.

Dzięki temu unika się przypadkowego rozregulowania.

▶ Wybrać [OFS].	OFS
▶ Wybrać wartość przesunięcia. Zwrócić uwagę na ustawioną jednostkę pomiaru [uni].	

10.2.3 Ustawianie medium [MEdI]

<ul style="list-style-type: none">▶ Wybrać [MEdI] i ustawić odpowiednią czułość: <p>[CLW.1] = woda, media wodne, emulsje chłodzące.</p> <p>[CLW.2] = media na bazie wody o temperaturze > 35 °C (instalacja w osłonie termicznej)</p> <p>[OIL.1] = oleje o wyższej wartości stałej dielektrycznej (np. niektóre oleje syntetyczne).</p> <p>[OIL.2] = oleje o niskiej wartości stałej dielektrycznej (np. oleje mineralne).</p> <p>[Auto] = automatyczne wykrywanie medium:</p>	MEdI
---	-------------

- ▶ W przypadku wątpliwości przy wyborze rodzaju oleju, wybrać [OIL.2].
- ▶ W celu zapewnienia właściwego funkcjonowania należy przeprowadzić test zastosowania!



Ustawienia [CLW.1] i [CLW.2] wytłumiają osady (np. opiłki metalu). Ustawienia [OIL.1] i [OIL.2] wytłumiają leżącą na dnie warstwę o wyższej wartości dielektrycznej, złożoną z wody lub drobin metalu, o grubości kilku cm. Jeśli nie ma warstwy oleju (lub jest ona bardzo cienka), wykryta zostaje dolna warstwa.

Przy ustawieniu [MEdI] = [Auto], **brak** zabezpieczenia przelewowego. W takim przypadku punkty menu [OP] i [cOP] są niedostępne.

10.2.4 Ustawianie zabezpieczenia przelewowego [OP]

<ul style="list-style-type: none">▶ Należy zachować minimalne odległości i przestrzegać instrukcji instalacji.▶ Wybrać [OP].▶ Zdefiniować położenie zabezpieczenia przelewowego. <p>Opcja [OP] = [OFF] dezaktywuje zabezpieczenie przelewowe.</p>	OP
--	-----------



- ▶ [OP] należy ustawić przed [SPx] lub [FHx].
- > [SPx] / [FHx] ulega zmniejszeniu, jeśli [OP] zmniejszy się do wartości \leq [SPx] / [FHx] po ustawieniu [SPx] / [FHx].
- > Jeśli [OP] zwiększy się, zwiększa się również [SPx] / [FHx], jeśli [OP] i [SPx] / [FHx] są blisko siebie (1 x wzrost krokowy).



Przy dezaktywacji zabezpieczenia przelewowego [OP] = [OFF] lub [MEdl] = [Auto], należy ze szczególną starannością weryfikować bezpieczne funkcjonowanie czujnika. W tym celu weryfikacją należy objąć procesy załączenia i wyłączenia oraz specjalne stany robocze takie jak stan pełnego zbiornika, a także ewentualne działania konserwacyjne i czyszczenie.



Dla ustawienia [OP] = [OFF] pozycja menu [cOP] jest niedostępna.

10.2.5 Regulowanie zabezpieczenia przelewowego [cOP]

Regulacji zabezpieczenia przelewowego OP należy dokonywać dopiero po zainstalowaniu urządzenia.

Jeśli to możliwe, regulacji należy dokonywać przy pustym zbiorniku!



Zbiornik może jednakże być częściowo wypełniony.

- ▶ Należy dopilnować, aby zabezpieczenie przelewowe OP nie było zakryte przez medium! Zachować odległości minimalne pomiędzy zabezpieczeniem przelewowym OP a poziomem (→ Tabela 10-1).

<ul style="list-style-type: none"> ▶ Wybrać [cOP] ▶ Nacisnąć i przytrzymać [SET]. > Parametr [cOP] będzie migać przez kilka sekund; następnie będzie stale wyświetlany, co wskazuje na stan dokonywania regulacji. > Jeśli regulacja się powiedzie, wyświetli się [donE]. ▶ Potwierdzić przyciskiem [Mode/Enter]. > Jeśli regulacja się nie powiedzie, wyświetli się [FAIL]. ▶ Obniżyć poziom, jeśli to konieczne, lub skorygować położenie zabezpieczenia przelewowego [OP] i powtórzyć proces regulacji. 	cOP
--	-----

Odległość minimalna pomiędzy zabezpieczeniem przelewowym OP a poziomem podczas regulacji:

Tabela 10-1		
	[cm]	[inch]
LKx022	2,0	0,8
LKx023	3,5	1,4
LKx024	5,0	2,0



Położenie zabezpieczenia przelewowego OP można ustalić, wywołując parametr [OP]. Jeśli to konieczne, uwzględnić przesunięcie.

Aktualny poziom należy ustalić ręcznie, ponieważ przed regulacją urządzenie nie jest jeszcze gotowe do działania.

Przy ustawieniu [MEdl] = [Auto] lub [OP] = [OFF], parametr [cOP] jest niedostępny.



Przy aktywacji zabezpieczenia przelewowego ([OP] = [value...]), za każdym razem należy przeprowadzać regulację [cOP]:

- Dokonano zmiany [MEdl] lub [OP]. W tym przypadku $\equiv \equiv \equiv$ pojawia się na wyświetlaczu.
- zmieniono położenie instalacji (wysokość, orientację).
- zmieniono połączenie pomiędzy czujnikiem a uziemieniem zbiornika (np. długość przewodu połączeniowego).



W przypadku dezaktywowanego zabezpieczenia przelewowego [OP] = [OFF] lub [MEdl] = [Auto]:

Aby przypisać ustawienia podstawowe i aby urządzenie mogło się przystosować do medium i środowiska instalacyjnego, po zainstalowaniu należy je zresetować.

- ▶ Wyłączyć i ponownie załączyć napięcie robocze.

10.3 Ustawianie sygnałów wyjścia

10.3.1 Ustawianie funkcji wyjścia [oux] dla OUTx

<p>▶ Wybrać [oux] i wyregulować funkcję przełączania:</p> <p>[Hno] = funkcja histerezy / NO: [Hnc] = funkcja histerezy / NC: [Fno] = funkcja okna / NO [Fnc] = funkcja okna / NC</p> <p>Jeśli wyjście przełączające służy jako zabezpieczenie przelewowe, zaleca się ustawienie [oux] = [Hnc] (funkcja NC). Zasada działania NC zapewnia także wykrycie przerwania żyły lub przewodu.</p>	<p>ou1 ou2</p>
--	----------------------------------

10.3.2 Ustawianie limitów przełączania [SPx] / [rPx] (funkcja histerezy)

<ul style="list-style-type: none">▶ Sprawdzić, czy funkcja [Hno] lub [Hnc] jest ustawiona dla [oux].▶ Najpierw ustawić [SPx], a następnie [rPx].▶ Wybrać [SPx] i ustawić wartość, przy której wyjście się resetuje.	SP1
	SP2
<ul style="list-style-type: none">▶ Wybrać [rPx] i ustawić wartość, przy której wyjście się resetuje.	rP1
	rP2

Wartość [rPx] jest zawsze niższa niż [SPx]. Urządzenie akceptuje tylko wartości, które są niższe od wartości dla [SPx]. W razie przesunięcia [SPx] przesuwa się także [rPx], pod warunkiem, że limit dolny zakresu ustawień nie został osiągnięty.

10.3.3 Ustawianie limitów przełączania [FHx] / [FLx] (funkcja okna)

<ul style="list-style-type: none">▶ Sprawdzić, czy dla [oux] ustawiono funkcję [Fno] lub [Fnc].▶ Najpierw należy ustawić [FHx], a następnie [FLx].▶ Wybrać [FHx] i ustawić górny limit dopuszczalnego zakresu.	FH1
	FH2
<ul style="list-style-type: none">▶ Wybrać [FLx] i ustawić dolny limit dopuszczalnego zakresu.	FL1
	FL2

Wartość [FLx] jest zawsze niższa niż [FHx]. Urządzenie akceptuje tylko wartości, które są niższe od wartości dla [FHx]. W razie przesunięcia [FHx] przesuwa się także [FLx], pod warunkiem, że limit dolny zakresu ustawień nie został osiągnięty.

10.3.4 Ustawianie zwłoki przełączania [dSx] na wyjściach przełączających

<ul style="list-style-type: none">▶ Wybrać [dSx] i ustawić wartość pomiędzy 0,0 a 60 s. Zwłoka przełączania realizowana jest zgodnie z wytycznymi VDMA.	dS1
	dS2

10.3.5 Ustawianie zwłoki wyłączenia [drx]

<ul style="list-style-type: none">▶ Wybrać [drx] i ustawić wartość pomiędzy 0,0 a 60 s. Zwłoka przełączania realizowana jest zgodnie z wytycznymi VDMA.	dr1
	dr2

10.3.6 Ustawianie logiki wyjścia [P-n]

<ul style="list-style-type: none">▶ Wybrać [P-n] i ustawić [PnP] lub [nPn].	P-n
---	------------

10.3.7 Reakcja wyjść w przypadku usterki [FOUx]

<p>▶ Wybrać [FOUx] i ustawić wartość:</p> <p>[On] = wyjście WŁĄCZA się w przypadku usterki</p> <p>[OFF] = wyjście WYŁĄCZA się w przypadku usterki.</p> <p>Usterka sprzętowa lub zbyt niska jakość sygnału są uważane za usterkę. Wystąpienie przelewu nie jest uważane za usterkę.</p>	FOU1 FOU2
--	----------------------------

10.3.8 Konfiguracja wyświetlacza [diS]

<p>▶ Wybrać [diS] i ustawić wartość:</p> <p>[On] = Wyświetlacz włącza się w trybie pracy. Odświeżanie mierzonych wartości co 500 ms</p> <p>[OFF] = Wyświetlacz wyłącza się w trybie pracy. Po wciśnięciu jednego z przycisków aktualna mierzona wartość wyświetla się przez 30 s. Wskaźniki diodowe pozostają aktywne nawet po dezaktywacji wyświetlacza.</p>	diS
---	------------

10.3.9 Resetowanie wszystkich parametrów do ustawień fabrycznych [rES]

<p>▶ Wybrać [rES]</p> <p>▶ Nacisnąć i przytrzymać [Set], aż wyświetli się [----].</p> <p>▶ Krótko wcisnąć [Mode/Enter].</p> <p>> Urządzenie restartuje się i przywracane są ustawienia fabryczne.</p>	rES
--	------------

11 Uwagi dot. ustawiania parametrów przez IO-Link



W chwili dostawy urządzenie LK10xx nie działa.

Najpierw należy wyregulować wbudowane zabezpieczenie przed przepełnieniem („overflow prevention”, OP).

W zależności od zastosowania zabezpieczenie można regulować na różne sposoby:

- bezpośrednio na wyświetlaczu (→ 10).
- za pomocą narzędzia IO-Link (np. LR DEVICE), przycisk „Teach_OP [cOP]”.
- za pomocą sterownika: wpisać wartość 208 do indeksu 2 IO-Link (długość: 1 bajt).



Regulacja zabezpieczenia nie należy do zapisywania danych.

Dlatego proste zastąpienie (np. w przypadku awarii urządzenia) jest możliwe z kilkoma wyjątkami: W nowych urządzeniach zabezpieczenie należy wyregulować ręcznie, przyciskami lub przez IO-Link. Dopiero po prawidłowym wyregulowaniu zabezpieczenia urządzenie przechodzi do trybu cyklicznego przesyłania danych.



Po przywróceniu ustawień fabrycznych (przycisk „Restore Factory Settings”) urządzenie uruchamia się ponownie i przywraca ustawienia fabryczne.

12 Działanie urządzenia

Po załączeniu napięcia roboczego urządzenie znajduje się w trybie pracy (= normalny tryb pracy). Urządzenie realizuje funkcje pomiarowe i ewaluacyjne oraz generuje sygnały wyjścia zgodnie z ustawionymi parametrami.

► Sprawdzić, czy urządzenie działa prawidłowo.

12.1 Wskaźniki działania

[----] (ciągły)	Faza uruchomienia po załączeniu.
[Numerical value] + LED 1	Aktualny poziom w cm.
[Numerical value] + LED 2	Aktualny poziom w calach.
LED 7 / LED 8	Stan przełączenia OUT2 / OUT1 (LED x zapala się z chwilą przełączenia x).
[----]	Poziom poniżej strefy aktywnej.
[FULL] + [numerical value] naprzemiennie	Został osiągnięty poziom zabezpieczenia przelewowego OP (ostrzeżenie przed przelaniem) lub poziom znajduje się ponad strefą aktywną.
≡≡≡≡	Konieczne jest wyregulowanie [cOP] zabezpieczenia przelewowego OP.
[Loc]	Urządzenie zablokowane poprzez przyciski sterujące; Ustawianie parametrów jest niemożliwe. W celu odblokowania przycisnąć i przytrzymać dwa przyciski ustawień przez 10 s.
[uLoc]	Urządzenie odblokowane / ustawianie parametrów ponownie możliwe.
[C.Loc]	Urządzenie jest tymczasowo zablokowane. Ustawianie parametrów jest możliwe poprzez IO-Link (blokada tymczasowa).
[S.Loc]	Urządzenie trwale zablokowane przez program. Blokadę można usunąć jedynie za pomocą oprogramowania do ustawiania parametrów.

12.2 Odczyt ustawionych parametrów

- ▶ Krótco wcisnąć [Mode/Enter] (jeśli trzeba, kilkakrotnie powtórzyć).
- > Przeskakiwać pozycje menu aż do wyświetleniażądanego parametru.
- ▶ Krótco wcisnąć [Set].
- > Wartość danego parametru wyświetla się przez 30 s.

12.3 Sygnalizacja błędu

	Możliwa przyczyna	Zalecane kroki
[Err]	Usterka w elektronice.	▶ Wymienić urządzenie.
[SEnS]	<ul style="list-style-type: none">• Źródła zakłóceń• Wadliwe uzwojenie• Problemy z napięciem zasilania	<ul style="list-style-type: none">▶ Sprawdzić przyłącze elektryczne.▶ Sprawdzić połączenie pomiędzy czujnikiem a uziemieniem zbiornika.
[FAIL]	Błąd podczas regulacji zabezpieczenia przelewowego OP: <ul style="list-style-type: none">• Zabezpieczenie przelewowe zakryte przez medium w trakcie regulacji.• Zabezpieczenie przelewowe zanieczyszczone.• Za krótkie odległości minimalne.• Element montażowy wykryty poniżej zabezpieczenia przelewowego.• Mierzona wartość niestabilna.	<ul style="list-style-type: none">▶ Jeśli to konieczne, obniżyć poziom.▶ Wyczyścić sondę.▶ Przestrzegać uwag dotyczących instalacji.▶ Skorygować położenie zabezpieczenia przelewowego.▶ Powtórzyć regulację.▶ Dezaktywować OP (→ 5.2.2).
[SC1] + LED 8 [SC2] + LED 7	Miganie: Zwarcie na wyjściu przełączającym OUT1 lub OUT2.	▶ Usunąć zwarcie.
[SC] + LED 7 _ + LED 8	Miganie: Zwarcie na obydwu wyjściach przełączających.	▶ Usunąć zwarcie.
[PArA]	Wadliwy zbiór danych.	▶ Przywrócić ustawienia fabryczne [rES].

12.4 Reakcja wyjścia w różnych stanach pracy

Tabela 11-1		
	OUT1	OUT2
Faza uruchomienia	OFF	OFF
Zabezpieczenie przelewowe OP nie wyregulowane	OFF	OFF
Zabezpieczenie przelewowe OP nie wyregulowane ani nie dezaktywowane, normalne działanie	Zgodnie z poziomem i ustawieniem [ou1]	Zgodnie z poziomem i ustawieniem [ou2]
Usterka	OFF na [FOU1] = [OFF] ON na [FOU1] = [On]	OFF na [FOU2] = [OFF] ON na [FOU2] = [On]

PL

13 Dane techniczne



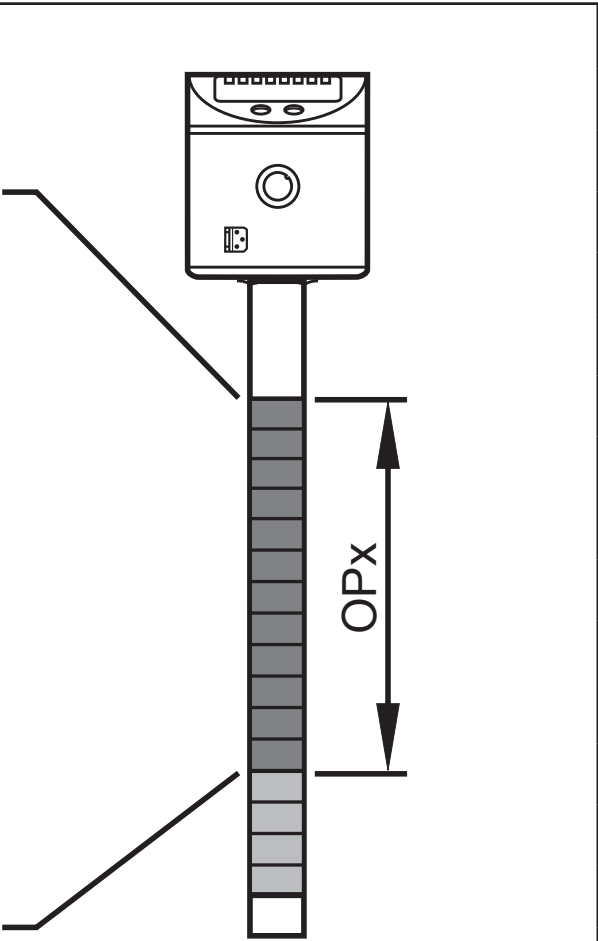
Dane techniczne rysunek w skali dostępne na stronie www.ifm.com.

13.1 Nastawa wartości [OFS]

Tabela 12-1				
	[cm]		[inch]	
Zakres ustawień	0...200,0		0...78,8	
	LKx022 LKx023	LKx024	LKx022 LKx023	LKx024
Wzrost krokowy	0,5	1	0,2	0,5

13.2 Nastawa wartości [OP]

Tab. 12-2					
LKx022		LKx023		LKx024	
[cm]	[inch]	[cm]	[inch]	[cm]	[inch]
20,4	8,0	40,7	16,0	61	23,9
19,1	7,5	38,3	15,1	57	22,4
17,9	7,1	35,8	14,1	53	21,0
16,7	6,6	33,4	13,1	50	19,5
15,5	6,1	31,0	12,2	46	18,1
14,3	5,6	28,5	11,2	42	16,7
13,0	5,1	26,1	10,3	39	15,2
11,8	4,7	23,6	9,3	35	13,8
10,6	4,2	21,2	8,3	31	12,3
9,4	3,7	18,8	7,4	28	10,9
8,2	3,2	16,3	6,4	24	9,5
6,9	2,7	13,9	5,5	20	8,0



OPx: Zakres ustawień [OP]



Wartości sygnalizowane dla [OP] odnoszą się do odległości pomiędzy OP a dolną krawędzią sondy. Wartości te mają zastosowanie w przypadku, gdy [OFS] = [0].

Jeśli [OFS] > [0], wzrastają one o określoną wartość przesunięcia.

Przykład LK1022: Zgodnie z tabelą 12-2, OP należy umieścić w segmencie 20,4 cm. [OFS] = 7,0 cm
[OP] należy umieścić w odległości 20,4 cm + 7,0 cm = 27,4 cm.

13.3 Pomoce do obliczania [OP]



Aby zapewnić właściwe funkcjonowanie zabezpieczenia przelewowego OP, należy zachować odległości minimalne (y) (rys. 12-1) (→ 6.1).

Mają one zastosowanie jak niżej (rys. 12-1):

$B + c = L + u$ $B = z + y$	B: wysokość zbiornika c: długość zewnętrzna (maks. → 6) y: wymagany poziom reakcji OP od pokrywy (minimum → 6.1, maksimum → 13.2)	L: długość sondy u: odległość pomiędzy sondą a dnem zbiornika z: wymagany poziom reakcji OP od dna (maksimum: $z < L - c - y$ or $z < B - y$)
--------------------------------	---	--

PL

13.3.1 Definicja „od pokrywy”

Żądana odległość (y) zabezpieczenia przelewowego OP „od pokrywy” jest określona.

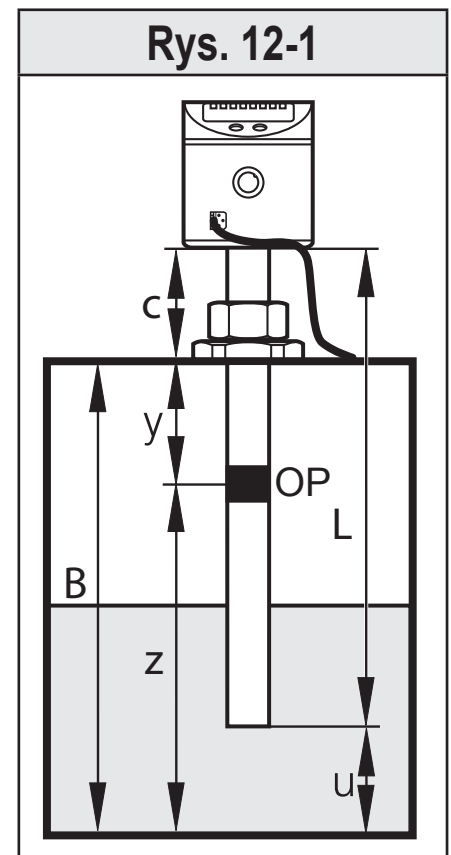
- Bez przesunięcia ([OFS] = [0]): $[OP] = L - c - y$
- Z przesunięciem ([OFS] = u): $[OP] = L - c - y + u$
 or
 $[OP] = B - y$

Przykład:

$c = 3,0 \text{ cm}$, $y = 5,0 \text{ cm}$, $u = 1,0 \text{ cm}$

Bez przesunięcia: $[OP] = 26,4 \text{ cm} - 3,0 \text{ cm} - 5,0 \text{ cm} = 18,4 \text{ cm}$

Z przesunięciem: $[OP] = 26,4 \text{ cm} - 3,0 \text{ cm} - 5,0 \text{ cm} + 1,0 \text{ cm} = 19,4 \text{ cm}$



13.3.2 Definicja „od dna”

Poziom reakcji (z) zabezpieczenia przelewowego OP od dna zbiornika jest określony.

- Bez przesunięcia ([OFS] = [0]): $[OP] = z - u$
- Z przesunięciem ([OFS] = u): $[OP] = z$

Przykład:

$z = 18,0 \text{ cm}$ (od dna zbiornika), $u = 1,0 \text{ cm}$

Bez przesunięcia: $[OP] = 18,0 \text{ cm} - 1,0 \text{ cm} = 17,0 \text{ cm}$

Z przesunięciem: $[OP] = 18,0 \text{ cm}$

Zaokrąglić obliczoną wartość w dół do kolejnej regulowanej wartości → 12.2.

13.4 Zakresy ustawień [SPx] / [FHx] i [rPx] / [FLx]

Tabela 12-3

	LKx022		LKx023		LKx024	
	[cm]	[inch]	[cm]	[inch]	[cm]	[inch]
[SPx] / [FHx]	2,5...20,0	1,0...7,8	3,5...39,0	1,4...15,4	6,0...59,0	2,5...23,5
[rPx] / [FLx]	2,0...19,5	0,8...7,6	3,0...38,5	1,2...15,2	5,0...58,0	2,0...23,0
Wzrost krokowy	0,5	0,2	0,5	0,2	1,0	0,5



Wartości te mają zastosowanie w przypadku, gdy [OFS] = [0].

Jeśli [OFS] > [0], wzrastają one o określoną wartość przesunięcia.

14 Konserwacja / czyszczenie / zmiana medium

Przy demontowaniu lub instalowaniu urządzenia przed przeprowadzeniem konserwacji i czyszczenia:

- ▶ Sprawdzić, czy zacisk rurowy ze stali nierdzewnej jest przymocowany do czujnika.
- > Konieczne jest dokładne odtworzenie wysokości i położenia instalacji!
- ▶ Zdemontować czujnik i wyczyścić go / przeprowadzić konserwację.
- ▶ Zainstalować czujnik w dokładnie tym samym położeniu jak ostatnio.
- ▶ W przeciwnym razie sprawdzić parametr [OP] i ponownie przeprowadzić [cOP].

14.1 Informacje dotyczące konserwacji w przypadku działania bez zabezpieczenia przelewowego

[MEdl] = [Auto] lub [OP] = [OFF] (zabezpieczenie przelewowe OP jest dezaktywowane).

Urządzenie należy zresetować w następujących przypadkach (wyłączyć i ponownie załączyć napięcie robocze):

- Po wszystkich pracach konserwacyjnych.
- Po dokonaniu czyszczenia (np. po czyszczeniu sondy czujnika strumieniem wody)
- Jeśli czujnik wyjęto ze zbiornika i włożono ponownie w trakcie działania.
- Jeśli strefa aktywna czujnika została dotknięta ręką lub obiektem uziemionym (np. śrubokrętem, lancą czyszczącą).

- Jeśli połączenie pomiędzy czujnikiem a ścianą zbiornika / przeciwelektrodą zostało zmienione.
- Po zmianie medium na inne medium charakteryzujące się znacząco różną stałą dielektryczną. W celu ręcznego wyboru medium najpierw należy dokonać regulacji ustawienia [MEdl].

15 Ustawienia fabryczne

	Ustawienia fabryczne			Ustawienia użytkownika
	LKx022	LKx023	LKx024	
SP1	10,0	19,5	29,0	
rP1	9,5	19,0	28,0	
SP2	20,0	39,0	59,0	
rP2	19,5	38,5	58,0	
OP*	20,4	40,7	60,6	
MEdl	LK10xx: CLW.1 LK70xx: Auto			
cOP	----			
rES	----			
ou1	Hno			
ou2	Hnc			
dS1	0,0			
dr1	0,0			
dS2	0,0			
dr2	0,0			
uni	cm			
P-n	PnP			
OFS	0			
FOU1	OFF			
FOU2	OFF			
diS	On			

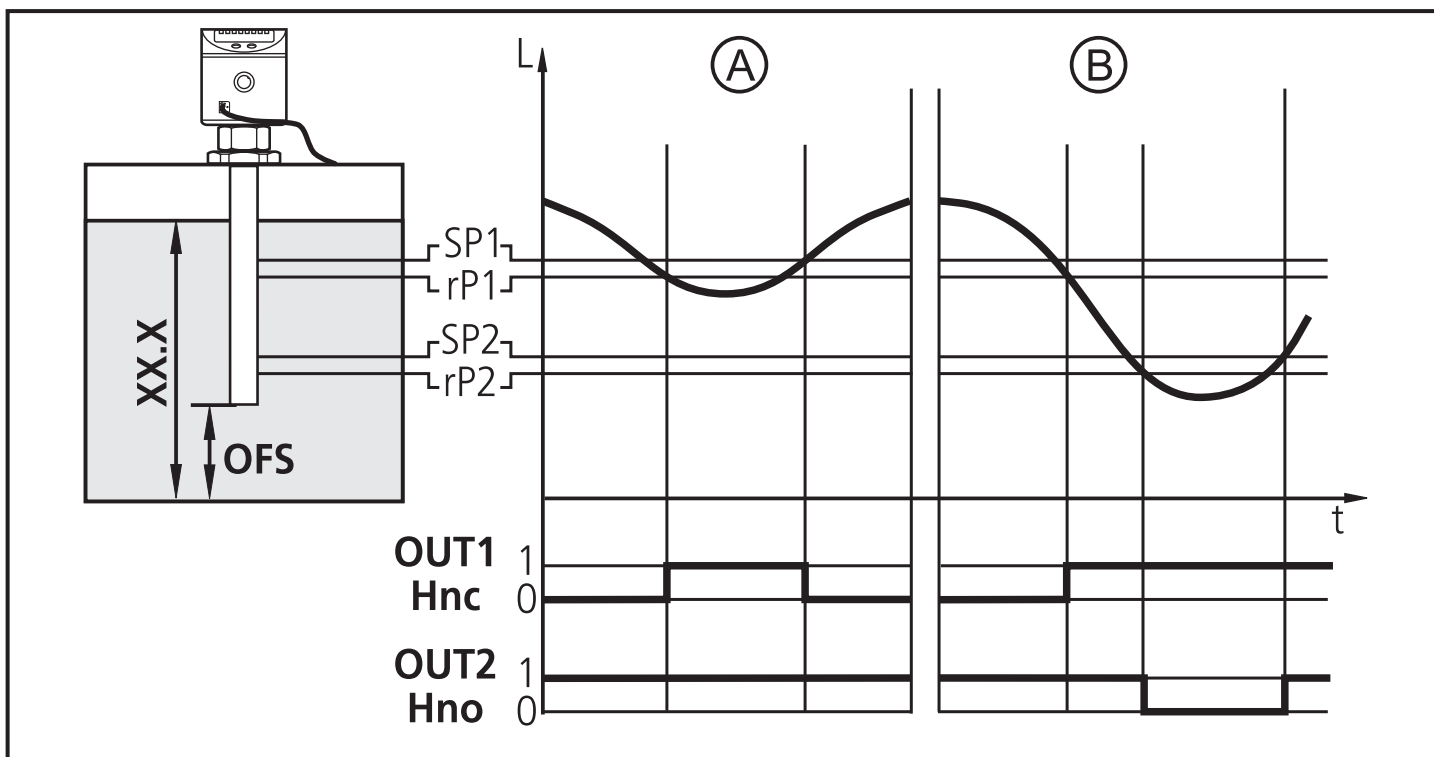
* Niedostępne / nieaktywne dla LK70xx

16 Zastosowania

16.1 Zbiornik hydrauliczny

Monitorowanie poziomu minimalnego z wczesnym ostrzeganiem i alarmem

Wyjście przełączające 1: wczesne ostrzeżenie	
SP1	nieco powyżej rP1 (aby stłumić ruchy fal)
rP1	poniżej zaprogramowanego poziomu → wczesne ostrzeżenie, rozpocząć uzupełnianie
ou1	funkcja histerezy, NC (Hnc)
Wyjście przełączające 2: alarm	
SP2	min. wartość przywrócona → reset alarmu
rP2	poniżej wartości min. → alarm
ou2	funkcja histerezy, NO (Hno)



XX.X = wartość wyświetlana,

A = wczesne ostrzeżenie, B = alarm

- Jeśli poziom znajduje się poniżej rP1, wyjście 1 przełącza się tak długo, aż płyn zostanie uzupełniony. Po ponownym osiągnięciu poziomu SP1 wyjście 1 wyłącza się.
- Jeśli poziom znajduje się powyżej SP2, przełącza się wyjście 2. Jeśli poziom spadnie poniżej rPs lub jeśli nastąpi zerwanie przewodu, wyjście 2 wyłącza się.

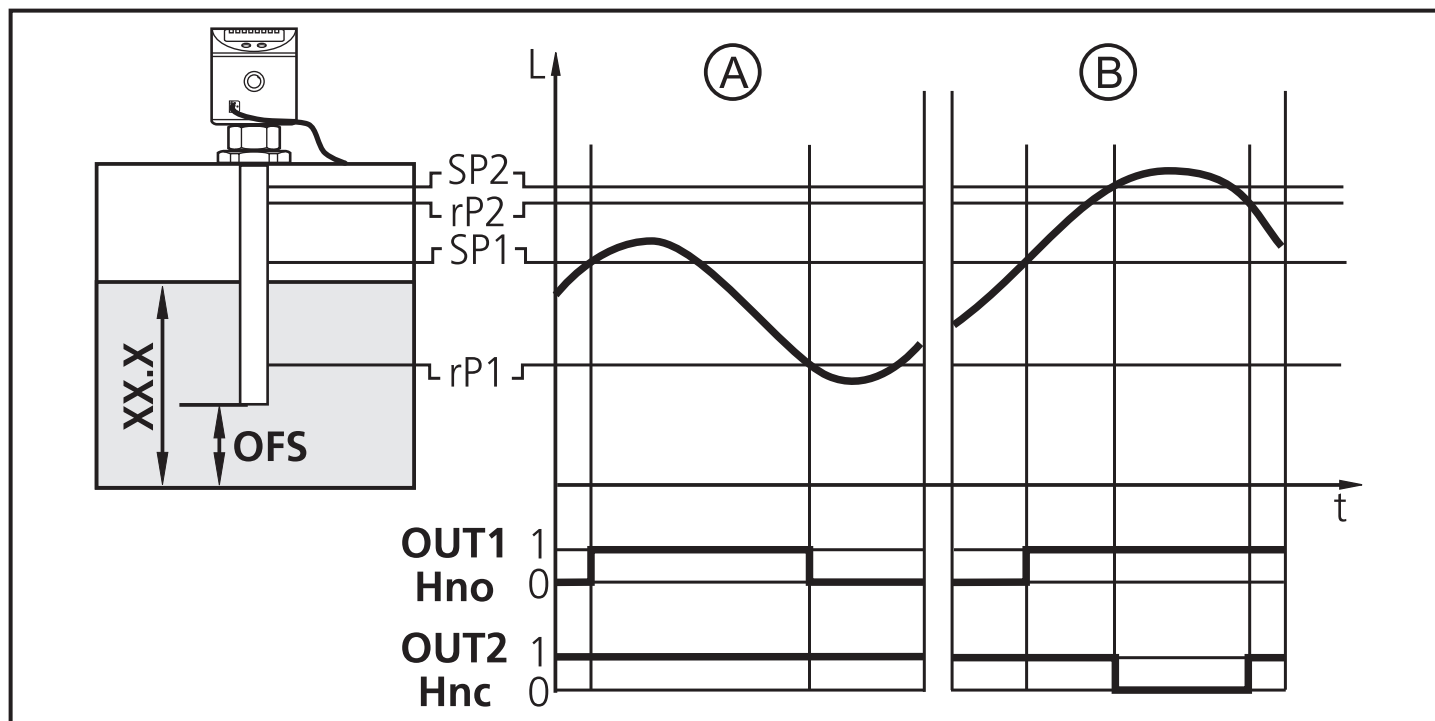
- Poziom maksymalny można kontrolować / monitorować poprzez ustawienie SP1: wartość SP1 określa, do jakiego (maksymalnego) poziomu należy uzupełnić płyn. Osiągnięcie maksymalnego poziomu sygnalizowane jest przez wygaśnięcie diody LED OUT1 i wyłączenie wyjścia 1.

16.2 Przepompownia

Opróżnianie zbiornika z zabezpieczeniem przepływowym

Wyjście przełączające 1: kontrolowanie opróżniania zbiornika	
SP1	przekroczenie górnej wartości → załączenie pompy zanurzeniowej
rP1	osiągnięcie wartości dolnej → wyłączenie pompy zanurzeniowej
ou1	funkcja histerezy, NO (Hno)
Wyjście przełączające 2: zabezpieczenie przelewowe (w przypadku LK10xx zaleca się stosowanie zintegrowanego zabezpieczenia przelewowego (parametr [OP])	
SP2	przekroczenie wartości maksymalnej → alarm
rP2	nieco poniżej SP2 (aby stłumić ruchy fal)
ou2	funkcja histerezy, NC (Hnc)
OP	zabezpieczenie przelewowe *)

PL



XX.X = wartość wyświetlana,

A = pusto, B = zabezpieczenie przelewowe

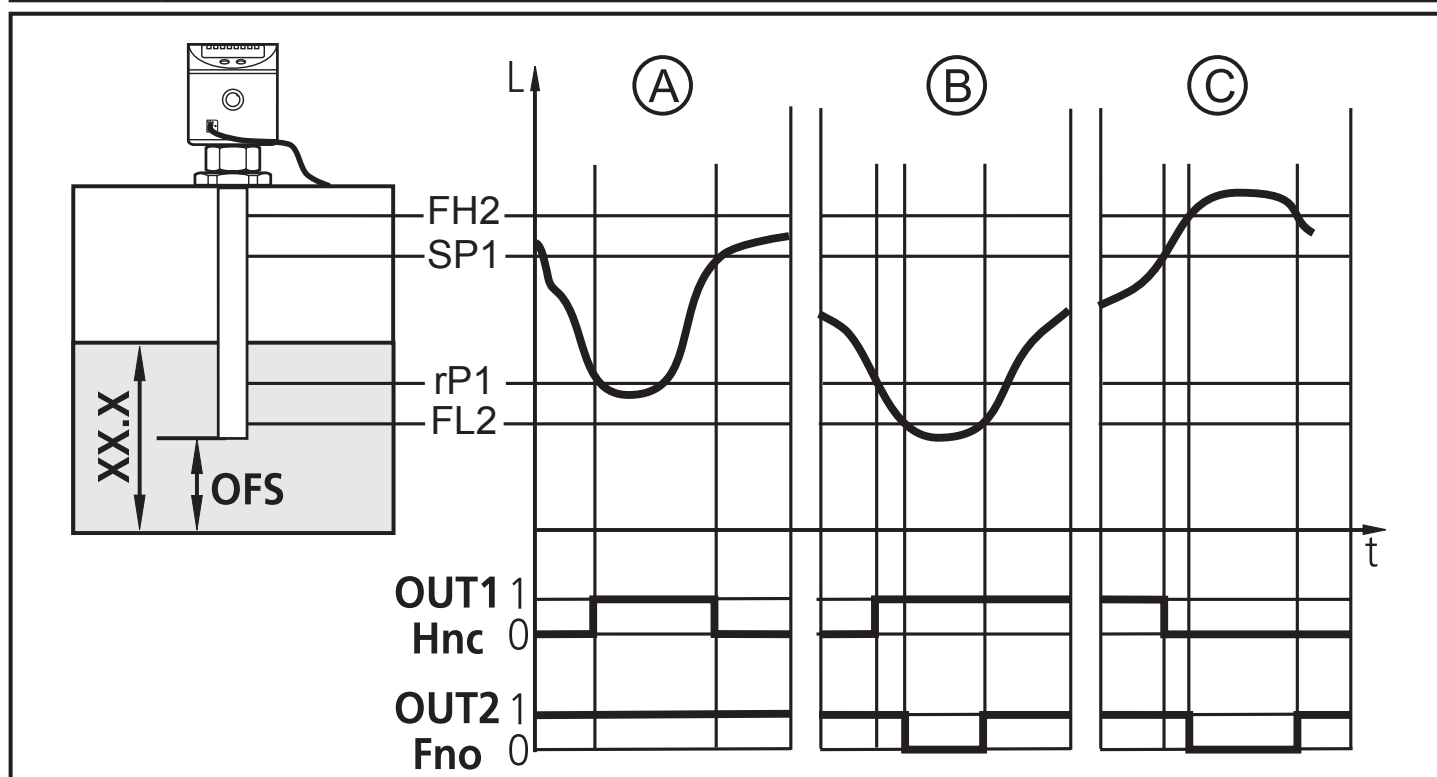
- Przy przekroczeniu SP1 załącza się wyjście 1 (załączenie pompy zanurzeniowej). Jeśli poziom ponownie znajdzie się poniżej rP1, wyjście 1 wyłącza się (wyłączenie pompy zanurzeniowej).

- Jeśli poziom SP2 zostanie przekroczony lub jeśli nastąpi zerwanie przewodu, wyjście 2 wyłącza się.
- *) Zaleca się stosowanie zintegrowanego zabezpieczenia przelewowego (parametr [OP]). Jeśli SP2 ustawiono na wartość maksymalną, reakcja zabezpieczenia przelewowego (OP) natychmiast prowadzi do operacji przełączania. W takim przypadku SP2 działa jako bezpośrednio działający punkt przełączania w sytuacji przelewania.

16.3 Zbiornik

Monitorowanie dopuszczalnego zakresu (alarm) i kontroli poziomu

Wyjście przełączające 1: uzupełnianie	
SP1	osiągnięcie górnej zaprogramowanej wartości → zakończyć uzupełnianie
rP1	poniżej dolnej zaprogramowanej wartości → rozpocząć uzupełnianie
ou1	funkcja histerezy, NC (Hnc)
Wyjście przełączające 2: funkcja bezpieczeństwa min - maks	
SP2	przekroczenie maks. wartości → alarm
rP2	poniżej wartości min. → alarm
ou2	funkcja okna, NO (Fno)



XX.X = wartość wyświetlana,

A = uzupełnianie; B = monitoring minimum; C = monitorowanie maksimum

- Jeśli poziom znajduje się poniżej rP1, wyjście 1 przełącza się tak długo, aż płyn zostanie uzupełniony. Po ponownym osiągnięciu poziomu SP1 wyjście 1 wyłącza się.

- Jeśli poziom znajduje się poniżej FL2 lub powyżej FH2 lub jeśli nastąpiło przerwanie przewodu, wyjście 2 wyłącza się (→ alarm).
- Operacja logiczna pomiędzy wyjściami 1 i 2 sygnalizuje, czy następuje przelanie, czy rzeczywisty poziom znajduje się poniżej minimalnego.
 - Przepelnienie: wyjście 1 i wyjście 2 wyłączone.
 - Poniżej wartości minimalnej: wyjście 1 włączone i wyjście 2 wyłączone .

Więcej informacji pod adresem: www.ifm.com