

CE

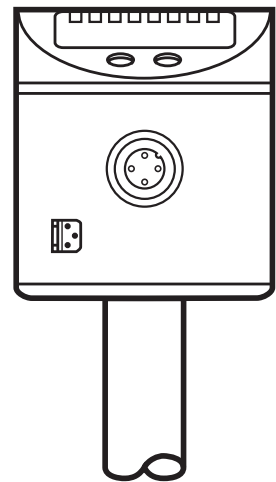
사용 설명서  
전자 레벨센서

LK10xx

LK70xx

KR

80264293 / 01 11 / 2018



# 목차

1 서문.....	4
1.1 심볼마크 .....	4
2 안전에 관한 안내사항 .....	4
3 기능 및 특징.....	5
3.1 어플리케이션 .....	5
3.2 제한된 어플리케이션 영역 .....	5
4 시작하기 .....	6
4.1 구성 사례 1 .....	6
4.2 구성 사례 2 .....	7
5 기능.....	8
5.1 측정원리 .....	8
5.2 동작 원리 / 유닛의 특징 .....	8
5.2.1 작동모드 .....	9
5.2.2 통합된 오버플로우 방지에 대한 참고사항 .....	9
5.2.3 디스플레이 및 스위칭 기능 .....	10
5.2.4 실제 탱크 레벨상태의 표시를 위한 오프셋 .....	11
5.2.5 오류의 경우 정의된 상태.....	11
5.2.6 IO Link 기능 .....	11
6 설치.....	12
6.1 오버플로우 방지 기능과 함께 작동하기 위한 설치 지침 .....	13
6.2 오버플로우 방지 기능이없는 작동을 위한 설치 지침 .....	14
6.2.1 비활성화 영역에 설치 .....	14
6.2.2 프로브의 활성화 영역 A에 설치.....	15
6.3 설치에 관한 추가 정보 .....	16
6.3.1 마운팅 액세서리 .....	16
7 전기적 연결.....	17
8 작동 및 디스플레이 부 .....	18
9 메뉴.....	19
9.1 메뉴 구조 .....	19
10 파라미터 세팅 .....	20
10.1 일반 파라미터 세팅.....	20
10.2 기본 세팅 .....	21

10.2.1 [uni] 측정단위 세팅 .....	21
10.2.2 오프셋 [OFS]를 세팅합니다. ....	21
10.2.3 매체 [MEdI]를 세팅합니다. ....	21
10.2.4 오버플로우 방지 [OP] 세팅 .....	22
10.2.5 오버플로우 방지 [cOP] 조정 .....	22
10.3 출력 시그널 세팅.....	24
10.3.1 OUTx를 위한 출력 기능 [oux] 세팅.....	24
10.3.2 스위칭 한계 [SPx] / [rPx] (히스테리시스 기능) 세팅 .....	24
10.3.3 스위칭 한계 [FHx] / [FLx] (원도 기능) 설정 .....	24
10.3.4 스위칭 출력을 위하여 스위칭 지연 [dSx]를 설정하십시오.....	24
10.3.5 스위치 off 지연 [drx] 세팅 .....	25
10.3.6 출력 로직 [P-n] 세팅 .....	25
10.3.7 오류 [FOUx]의 경우 출력 반응.....	25
10.3.8 디스플레이 [diS] 구성 .....	25
10.3.9 공장설정상태 [rES]로 모든 파라미터 리셋.....	25
11 IO-Link를 통한 파라미터 설정에 대한 참고 사항.....	26
12 작동.....	26
12.1 작동표시 .....	26
12.2 파라미터 세팅 읽기.....	27
12.3 오류표시 .....	28
12.4 다양한 작동상태에서의 출력 반응 .....	28
13 기술 자료 .....	29
13.1 세팅 값 [OFS].....	29
13.2 세팅 값 [OP].....	29
13.3 계산 보조 [OP].....	30
13.3.1 “상부로 부터“ 정의.....	30
13.3.2 “바닥으로 부터“ 정의 .....	31
13.4 세팅범위 [SPx] / [FHx] 그리고 [rPx] / [FLx] .....	31
14 유지보수 / 세척 / 매체교체 .....	31
14.1 오버플로우 방지 기능이 없는 작동을 위한 유지보수 정보.....	32
15 공장설정상태.....	33
16 어플리케이션.....	34
16.1 유압 탱크 .....	34
16.2 펌핑 스테이션 .....	35
16.3 저장 탱크 .....	36

KR

# 1 서문

## 1.1 심볼마크

▶ 설명서

> 반응, 결과

[...] 누름버튼, 스위치 또는 표시 지정

→ 참고사항



주의사항

부주의한 사용은 오작동이나 장애를 초래합니다.



정보 추가 참고문

## 2 안전에 관한 안내사항

- 제품을 세팅하기 전에 이 문서를 읽고 전체 사용 기간 동안 보관하십시오.
- 제품은 어떤 제한도 없이 해당 어플리케이션과 환경 상태에 적합해야 합니다.
- 제품을 의도된 용도 (→ 기능 및 특징)로만 사용하십시오.
- 제품을 허용되는 매체 (→ 기술 데이터 시트)에만 사용하십시오.
- 사용설명서나 기술 데이터를 준수하지 않을 경우 사람이 다치거나 재산상 피해가 발생할 수 있습니다.
- 제조업체는 작동자에 의한 제품 변경과 부정확한 사용으로 인한 결과에 대해 책임지거나 보증하지 않습니다.
- 본 제품의 설치, 전기적 연결, 셋업, 작동, 유지보수 등은 반드시 직업교육을 받거나 기계 운영자의 승인을 받은 전문가에 의하여 실행 되어져야 합니다.
- 유닛 및 케이블이 손상되지 않도록 보호하십시오.
- 유닛은 EN 61000-6-4을 준수합니다. 가정환경에서 라디오 주파가 본 유닛에 방해요소가 될 수 있습니다. 방해현상이 나타날 경우 사용자는 방해요소 배제를 위하여 상응되는 조치를 취하여야 합니다.

## 3 기능 및 특징

### 3.1 어플리케이션

유닛은 특별히 공작기계 제조업의 요구사항이 충족되도록 설계되었습니다. 절단 및 유압오일 뿐만 아니라 특히 냉각수 에멀전 (오염된것 또한) 모니터링에도 적합합니다.

### 3.2 제한된 어플리케이션 영역

- 다음의 경우 유닛 사용을 삼가하십시오:
  - 산성 및 알칼리성
  - 위생 및 전기도금 어플리케이션
  - 높은 전도성과 점착성 매체 (예: 접착제, 샴푸)
  - 과립, 벌크 재질
  - 분쇄기에서 사용 (침전물 형성 위험 증가)
- 좋은 전도성을 가진 거품이 레벨로 검출될 수도 있습니다:
  - ▶ 어플리케이션 테스트에서 적절한 기능 테스트
- 온도가 35° C 이상인 물이나 물 성분 매체를 가진 어플리케이션의 경우, 유닛은 클라이매틱 튜브에 설치되어야 합니다 (→ 액세서리).
- 자동 매체 검출:이질성이 격심한 물체는 분해되어 각각 분리층 (예: 물위의 기름층)을 형성하여 다음이 적용됩니다:
  - ▶ 어플리케이션 테스트에서 적절한 기능 테스트

## 4 시작하기

빠른 셋업을 위하여 다음에 설명된 구성 사례가 대부분의 어플리케이션에서 사용될 수 있습니다. 표시된 최소거리는 별도로 설명된 각 경우에만 적용됩니다.

### 4.1 구성 사례 1

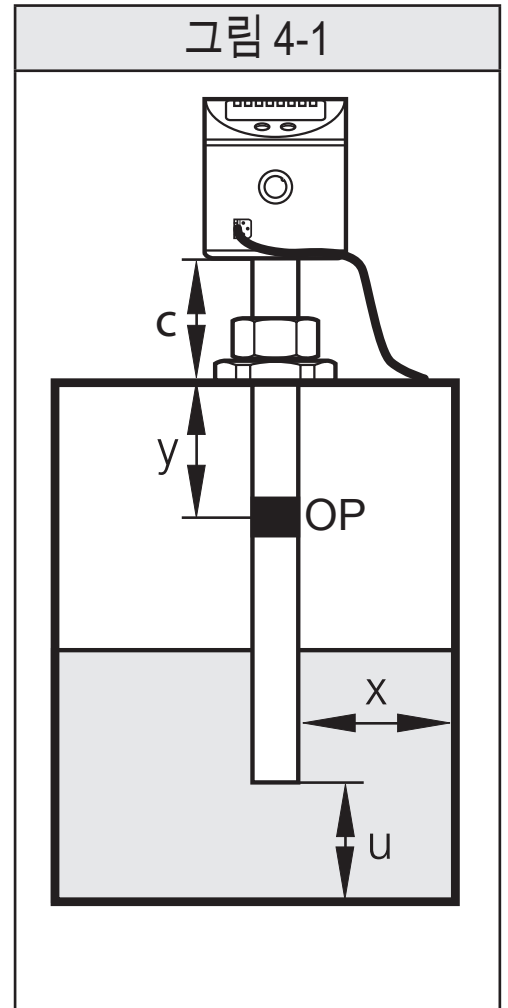
적용된 센서:	LK1022 (프로브 길이 L = 264 mm)
검출매체:	미네랄 오일
작동모드:	오버플로우 방지 기능이 있는 수동 매체 선택 (공장설정상태 LK10xx) → 5.2.1
설치 타입:	금속 탱크, 그림 4-1과 같이 설치

- ▶ 센서를 설치합니다.
- ▶ 거리 (x), (u) 및 (c)를 관찰하십시오.

x:	최소 4.0 cm
u:	최소 1.0 cm
c:	최대 14.0 cm

- ▶ 전기적 연결을 통한 접지 센서 및 탱크 (→ 7)
- ▶ 파라미터 세팅 시퀀스를 관찰하십시오.
  - [MEdl] = [OIL.2] (→ 10.2.3)
  - [OFS] = (u); 사례: (u) = 2.0 cm (→ 5.2.4)
  - [OP]: 오버플로우 보호 OP를 마운팅 부품 아래 4.5cm 보다 큰 거리 (y)로 설정하십시오.

**!** 거리 (y)가 4.5cm 보다 작으면 조정 프로세스 [cOP] 중에 오작동 및 오류 메시지가 표시 될 수 있습니다.



**i** 단계적 점증 및 세팅 영역: (→ 13.2)  
[OP]를 위한 계산 보조: (→ 13.3)

- ▶ [cOP]로 오버플로우 방지 OP 조정 (→ 10.2.5)
- > 유닛은 작동 준비가 되었습니다.
- ▶ 필요한 경우 추가 세팅하십시오.
- ▶ 유닛이 정확하게 작동되는지 확인하십시오.

## 4.2 구성 사례 2

적용된 센서:	LK7023 (프로브 길이 L = 472 mm)
검출매체:	냉각제
작동모드:	자동 매체 검출 (공장설정상태 LK70xx) (→ 5.2.1)
설치 타입:	금속 탱크, 그림 4-2과 같이 설치

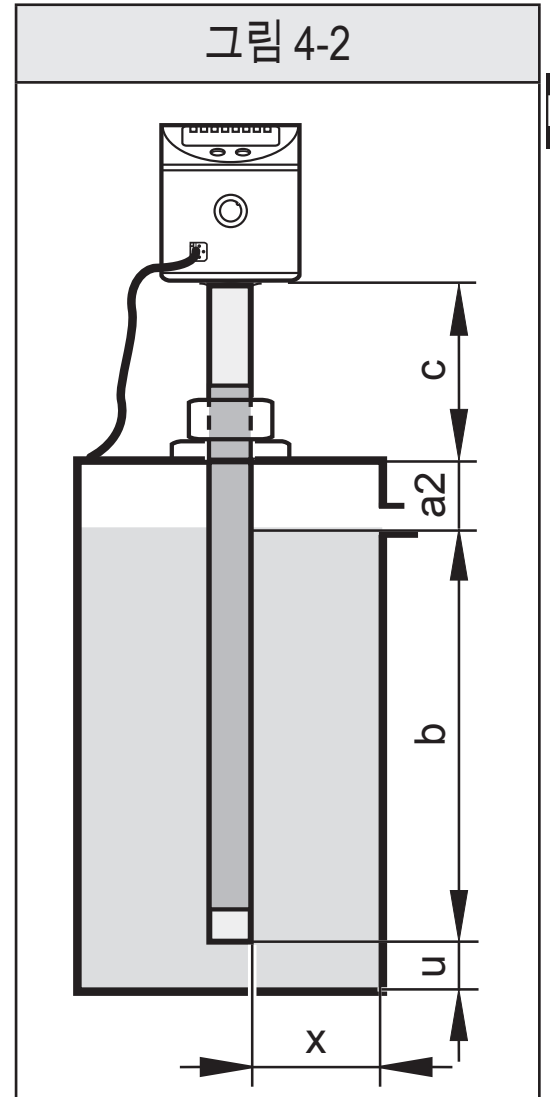
- ▶ 센서를 설치합니다.
- ▶ 거리 (x), (u) 및 (c)를 관찰하십시오.

x:	최소 4.0 cm
u:	최소 1.0 cm
c:	최대 23.0 m

- ▶ 전기적 연결을 통한 접지 센서 및 탱크 (→ 7)
- ▶ 최대 허용 레벨 준수 (b)

**!** 5.0 cm보다 큰 거리 (a2)는 최대 높이 (b)와 마운팅 부품 사이에 관찰되어야 합니다.

- ▶ 파라미터 세팅 시퀀스를 관찰하십시오.
  - [MEdl] = [Auto] (→ 10.2.3)
  - [OFS] = (u), e.g. (u) = 1.0 m (→ 5.2.4)
  - [SP1] = 스위치포인트를 마운팅 부품 아래 5.0 cm 보다 큰 거리 (a2)에 설정하십시오.



**i** 0.5 cm 단위로 점증적 증가 조정 가능  
스위치포인트 [SP1]은 오버플로우 방지 (펌프 off, 유입구 닫기, ...)로 사용됩니다.

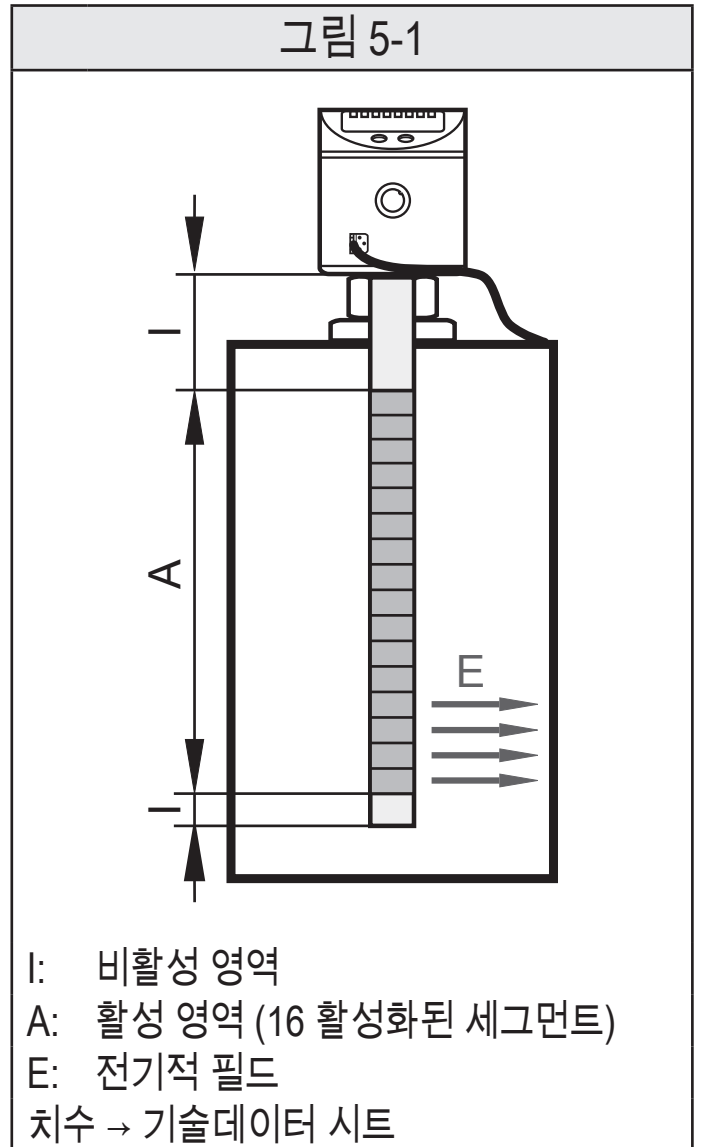
- ▶ 유닛은 다시 초기화되어야 합니다:
- ▶ 작동전압을 off 했다가 다시 on 합니다.
- > 유닛은 작동 준비가 되었습니다.
- ▶ 필요한 경우 추가 세팅하십시오.
- ▶ 유닛이 정확하게 작동되는지 확인하십시오.

# 5 기능

## 5.1 측정원리

센서는 정전용량형 측정 원리에 따라 레벨을 결정합니다:

- 전기장 (E)가 검출될 매체에 의하여 생성되고 영향을 받게됩니다. 필드에 대한 변경사항은 전자적으로 평가되는 측정신호를 생성합니다.
- 매체 검출에 있어서 매체의 유전상수가 중요합니다. 높은 유전상수 (예: 물)를 가진 매체는 강한 측정신호를 생성하며 낮은 유전상수 (예: 오일)를 가진 매체는 그에 반응되는 낮은 신호를 생성합니다.
- 센서 프로브의 활성화된 측정영역은 16개의 정전용량식 측정 세그먼트로 이루어 집니다. 그들은 범위의 정도에 따라 측정신호를 생성합니다.



## 5.2 동작 원리 / 유닛의 특징

유닛은 다양한 탱크 크기에 사용될 수 있습니다.

2가지 스위칭 출력이 가능

이 출력부는 서로 무관하게 파라미터 세팅시킬 수 있습니다.

OUT1	레벨 한계값 / IO-Link를 위한 스위칭 시그널
OUT2	레벨 한계값에 대한 스위칭 시그널

유닛을 어플리케이션에 맞게 조정하기 위하여 필요한 작동모드를 선택하십시오.



## 5.2.1 작동모드

### 1. 오버플로우 방지 기능이 있는 수동 매체 선택 (공장설정상태 LK10xx)

권장사항! 가장 높은 작동 신뢰성!

검출될 매체는 [MEdI]를 통해 수동으로 설정됩니다. 또한, 통합된 독립적으로 기능하는 통합 오버플로우 방지 기능을 사용할 수 있습니다.

### 2. 오버플로우 방지 기능 없는 수동 매체 선택

매체 작동 신뢰성!

검출매체는 1에 설명된 바대로 수동으로 설정됩니다. 그러나 오버플로우 방지는 비활성화 됩니다. 이러한 이유로 조정이 가능하지 않습니다.

### 3. 자동 매체 검출 (공장설정상태 LK70xx)

가장 낮은 작동 신뢰성!

작동 전압이 스위치 on 될 때마다 유닛은 매체 및 설치 환경에 맞추어 조정됩니다.



자동 매체 검출의 경우 오버플로우 방지 기능을 사용할 수 없습니다!

자동 매체 검출은 특정 조건 (예: 특수 마운팅 사양 준수, 작동 및 유지보수 제한)에서만 올바르게 작동할 수 있습니다.

## 5.2.2 통합된 오버플로우 방지에 대한 참고사항

파라미터 [OP] (OP = overflow prevention)를 사용하면 상단부 측정 세그먼트 중 하나가 통합 된 오버플로우 방지로 정의됩니다.

- 오버플로우 방지 OP가 활성화되면, 설치 상태가 [cOP]가 되는 조정이 필요합니다. 그렇지 않은 경우 유닛의 작동 준비가 되지 않은 것입니다. 준비될때까지 [≡≡≡]가 표시됩니다.
- 오버플로우 방지 OP가 비활성화 ([OP] = [OFF]) 될 수 있습니다.



오버플로우 방지 기능을 비활성화하면 작동 신뢰성이 저하 될 수 있습니다. 최적의 작동과 최대 작동 신뢰성을 위하여 오버플로우 방지 기능을 비활성화하지 않는 것이 좋습니다.

- 오버플로우 방지는 측정영역의 최대 한계입니다. 스위칭포인트 [SPx] / [FHx]는 항상 [OP] 미만입니다!

- 오버플로우 방지는 분리된 출력에 할당되지 않습니다. 추가적인 보호 기능을 제공하며 해당 스위치 포인트가 초과 되더라도 (예 : 어플리케이션 관련 오작동으로 인해) 출력 중 하나가 통신되지 않은 경우에만 스위칭됩니다.
- 일반적으로 오버플로우 방지 OP는 선택된 측정 세그먼트에 도달하면 (설정된 OP 값보다 몇 mm 앞) 반응합니다.
- 오버플로우 방지 OP는 즉시 그리고 지연없이 반응합니다. 설정 지연시간 (예: 바로 아래 놓인 스위치포인트)은 오버플로우 방지에 아무런 영향을 미치지 않습니다.
- 오버플로우 방지 반응은 디스플레이에 표시됩니다 ("Full" 그리고 매초단위로 현재 레벨 변경 표시).

### 5.2.3 디스플레이 및 스위칭 기능

유닛은 cm 또는 inch 단위로 현재 레벨을 표시합니다. 디스플레이 단위는 파라미터 세팅으로 정해집니다. 세팅된 측정단위와 출력의 스위칭 상태는 LED를 통하여 표시됩니다. 유닛은 2개 스위칭 출력 (OUT1 / OUT2)를 통하여 세팅된 한계가 초과 또는 미달을 신호합니다. 스위칭 출력의 파라미터화가 설정될 수 있습니다.

- 히스테리시스 기능 / normally open (그림 5-2): [oux] = [Hno]
- 히스테리시스 기능 / normally closed (그림 5- 2): [oux] = [Hnc]



먼저 세트 포인트 [SPx]가 설정되면, 리셋포인트 [rPx]가 원하는 간격으로 설정됩니다.

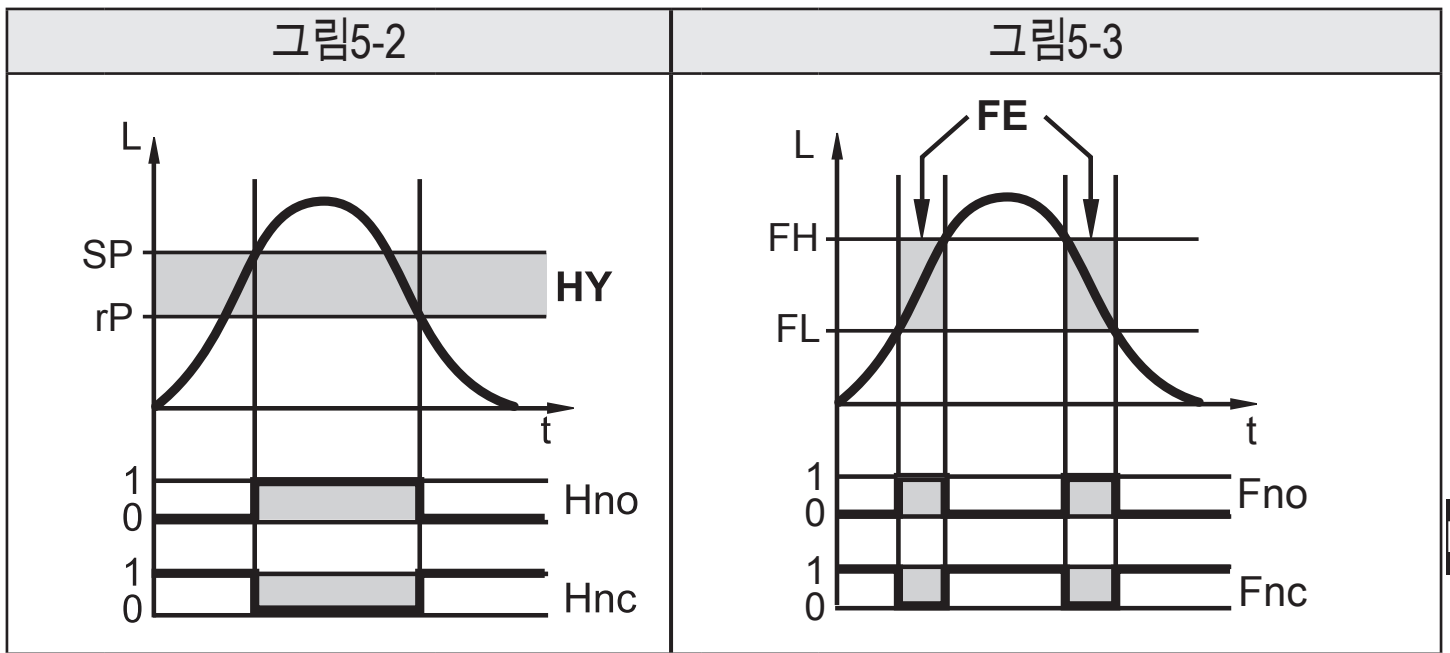


오버필 방지 OP에 대한 히스테리시스가 고정되었습니다.

- 원도기능 / normally open (그림 5 - 3): [oux] = [Fno]
- 원도기능 / normally closed (그림 5 - 3): [oux] = [Fnc]



원도의 폭은 [FHx]와 [FLx] 사이의 간격에 의해 세팅됩니다.  
[FHx] = 상위값, [FLx] = 하위값.



L : 레벨

HY: 히스테리시스

FE:원도

### 5.2.4 실제 탱크 레벨상태의 표시를 위한 오프셋

탱크바닥면과 측정 프로브의 하단부 끝단 사이 거리는 오프셋값 [OFS]으로 설정할 수 있습니다. 이를 통하여 실제 레벨 상태에 대한 표시와 스위칭 포인트 등이 연관됩니다 (기준점 = 탱크 바닥).



[OFS] = [0]: 기준점은 프로브의 하단부 모서리입니다.



설정 오프셋은 장치의 디스플레이를 나타냅니다. IO-Link를 통하여 전송된 프로세스 값에는 영향을 미치지 않습니다. 그러나 OFS 파라미터는 IO-Link를 통하여 올바르게 전송되므로 고려되어질 수 있습니다. 상세정보 (→ 5.2.6)

### 5.2.5 오류의 경우 정의된 상태

오류의 경우, 각 출력에 안전한 상태가 정의될 수 있습니다. 오류가 인식되거나 또는 시그널 품질이 최소값 아래로 떨어지면, 출력은 "정의된 상태"로 이동됩니다. 이 경우에 대한 출력 반응은 파라미터 [FOU1], [FOU2]로 설정 가능합니다 (→ 10.3.7).

### 5.2.6 IO-Link 기능

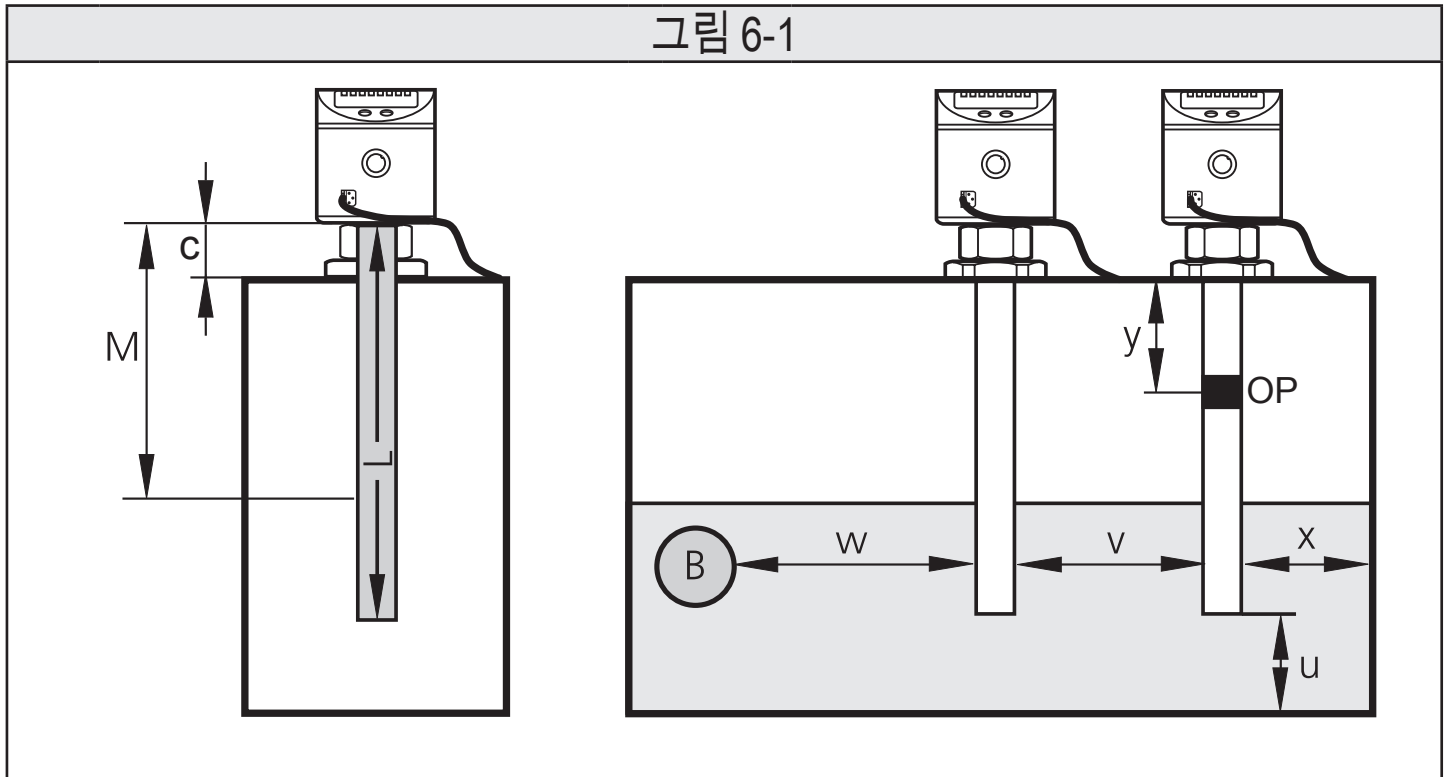
본 유닛에는 프로세스 및 진단 데이터에 직접 액세스 할 수 있는 IO-Link 통신 인터페이스가 있습니다.

또한 작동 중에 유닛의 파라미터를 세팅할 수 있습니다. IO-Link 인터페이스를 통해 유닛을 작동하려면 IO-Link가 가능한 모듈 (IO-Link 마스터)이 필요합니다.

시스템이 작동하지 않을 때 상응하는 IO-Link 소프트웨어와 IO-Link 어댑터 케이블 통신이 PC와 함께 가능합니다.

유닛 구성을 위하여 요구되는 IO-DDs와 프로세스 데이터 구조에 관한 상세정보, 진단정보, 파라미터 어드레스 및 IO-Link 하드웨어와 소프트웨어에 관한 필요한 정보 등은 [www.ifm.com/kr](http://www.ifm.com/kr)에서 찾아 보실 수 있습니다.

## 6 설치



L: 프로브 길이  
M: 마운팅 구성요소 영역  
c: 최대 확장 길이

u ... y: 최소 거리  
OP: 오버플로우 방지  
B: 탱크내의 금속 물체

도표 6-1

	LKx022		LKx023		LKx024	
	[cm]	[inch]	[cm]	[inch]	[cm]	[inch]
L (로드길이)	26.4	10.4	47.2	18.6	72.8	28.7
M (마운팅 영역)	14.0	5.5	23.0	9.1	36.0	14.2
c (최대 확장 길이)*						

\* 그림과 같이 설치에 적용됩니다 (탱크 뚜껑의 벽 두께는 고려되지 않았습니다; 마운팅 부품이 탱크 안으로 돌출되지 않습니다).

그렇지 않은 경우 마운팅 영역 M에 주의 하십시오.

## 6.1 오버플로우 방지 기능과 함께 작동하기 위한 설치 지침

[MEdl] = [CLW..] 또는 [OIL..]

[OP] = [Value...] (오버플로우 방지 OP 활성화됨)

 마운팅 영역 (M) 내에서 마운팅 부품을 고정하는 것이 허용됩니다 (M) (그림 6-1).

- ▶ 도표 6-1에 따라 최대 허용 확장 길이 (c)를 준수하십시오.
- ▶ 그림 1과 도표 6-2에 따라 최소 거리를 준수하십시오.
- ▶ 통합된 오버플로우 방지에 대한 주의사항을 준수하십시오!

KR

 오버플로우 방지 (OP) 다음을 유의해야 합니다:

1. 마운팅 부품 아래에 있어야 합니다.
2. 마운팅 부품의 하단 모서리와 OP값 사이에서 측정된 최소 거리 (y) 로 조정될 수 있습니다.

도표 6-2						
	MEdl = CLW.1		MEdl = CLW.2, OIL.1		MEdl = OIL.2	
	[cm]	[inch]	[cm]	[inch]	[cm]	[inch]
x	2.0	0.8	3.0	1.2	4.0	1.6
u	1.0	0.4	1.0	0.4	1.0	0.4
y (LKx022)	2.5	1.0	3.5	1.4	4.5	1.8
y (LKx023)	4.5	1.8	5.5	2.2	6.5	2.6
y (LKx024)	6.0	2.4	7.0	2.8	8.0	3.2
v	4.5	1.8	4.5	1.8	4.5	1.8
w	4.0	1.6	5.0	2.0	6.0	2.4

 [OP]를 위한 계산 보조: (→ 13.3)

## 6.2 오버플로우 방지 기능이없는 작동을 위한 설치 지침 [MEdl] = [Auto] 또는 [OP] = [OFF] (오버플로우 방지 OP 비활성화됨!)

### 6.2.1 비활성화 영역에 설치



최대 레벨 (b1)와 비활성화 영역 (I1) 사이에 최소거리(a1)가 준수되어야 합니다 (그림 6-2 그리고 도표 6-3 참조)!

- ▶ 비활성 영역 (I1)의 마운팅 부품을 사용하여 유닛을 고정하십시오. 확장길이 (c)는 초과 (I1) 될 수 없습니다 (도표 6-3 참고).
- ▶ 최대 레벨 (b1)이 설치이후에 초과되지 않아야 합니다 (도표 6-3 참조).
- ▶ 도표 6-4에 따라 다음번의 최소 거리를 준수해야 합니다.

- I1 / I2: 비활성화 영역  
 A: 활성화 영역  
 a1: 비활성화 영역 (I1) 그리고 최대 레벨 (b) 사이의 최소 거리  
 b1: 오프셋 없이 센서의 하단부 모서리로부터 최대 레벨  
 c: 외부면 길이 (최대 외부면 길이 도표 6-1)

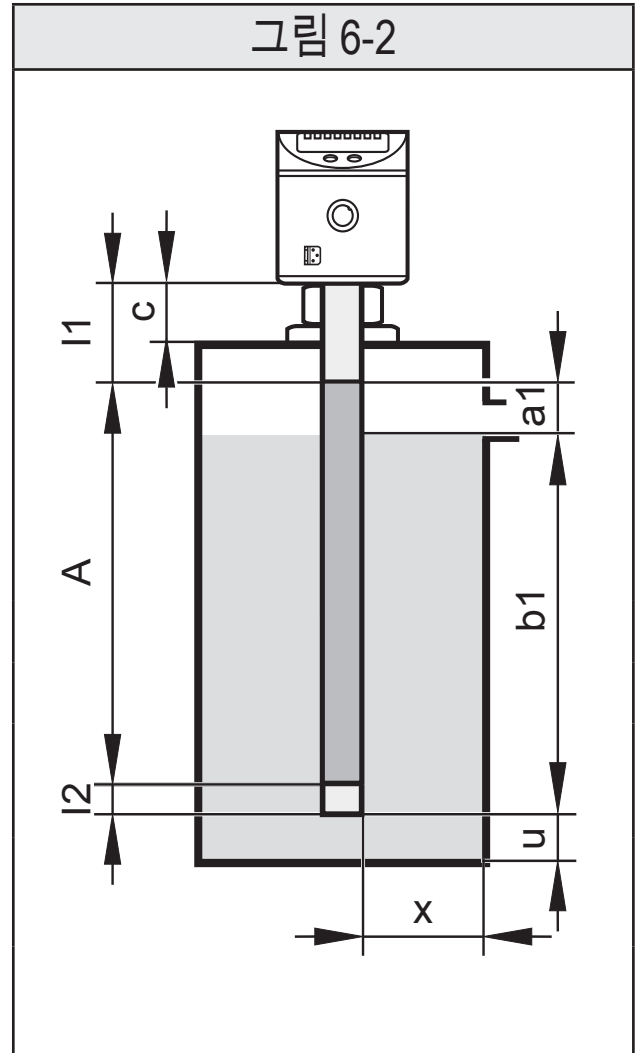


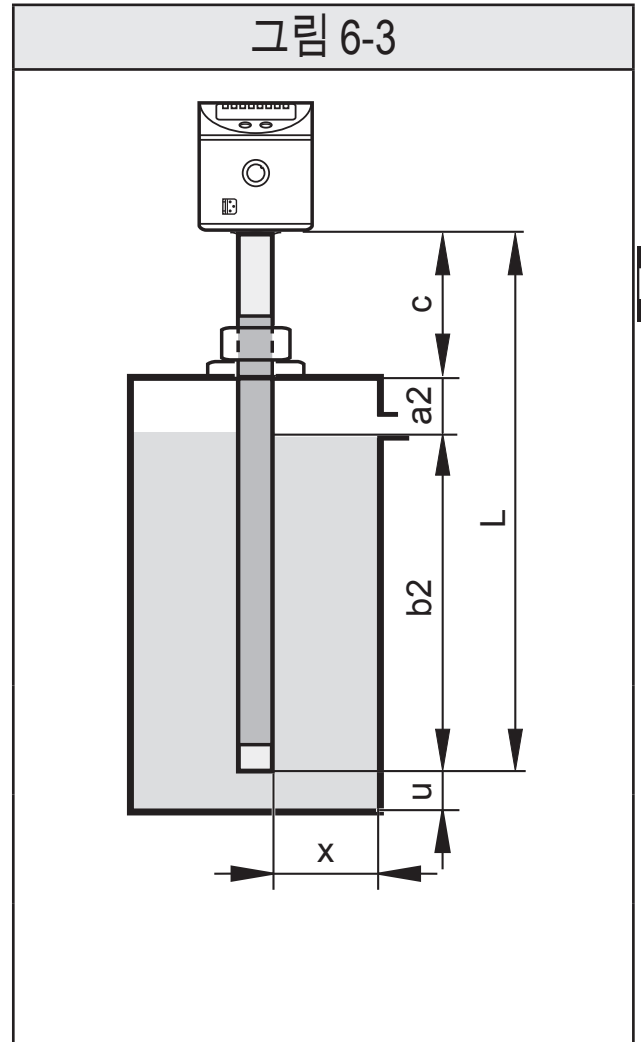
도표 6-3

	LKx022		LKx023		LKx024	
	[cm]	[inch]	[cm]	[inch]	[cm]	[inch]
I1	5.3	2.1	6.0	2.4	10.4	4.1
A	19.5	7.7	39.0	15.4	58.5	23.0
a1	1.0	0.4	1.5	0.6	2.5	1
b1	20.0	7.9	39.5	15.6	59.5	23.4

## 6.2.2 프로브의 활성화 영역 A에 설치

**i** 최대 레벨 (b2)과 마운팅 부품 사이의 최소 거리 (a2)가 준수되어야 합니다 (그림 6-3과 도표 6-4 참고).

- ▶ 마운팅 영역 (M)에서 마운팅 구성요소 고정 최대 허용 확장길이 (c)를 준수하십시오 (도표 6-1 참조).
- ▶ 설치가 완성된 이후에 최대 레벨 (b2)가 초과되지 않아야 합니다.
- ▶  $(b) = (L) - (c) - (a2)$  (오프셋 없음)
- ▶ 도표 6-4에 따라 다음번 최소 거리를 준수하십시오.



- c: 외부면 길이 (최대 외부면 길이 도표 6-1)
- a2: 설치 요소와 최대 레벨 (b) 사이의 최소 거리
- (b) 센서의 하단부 모서리로 부터 최대 레벨

**도표 6-4**

	MEdl = CLW.1		MEdl = CLW.2, OIL.1		MEdl = OIL.2 / Auto	
	[cm]	[inch]	[cm]	[inch]	[cm]	[inch]
x	2.0	0.8	3.0	1.2	4.0	1.6
u	1.0	0.4	1.0	0.4	1.0	0.4
a2 (LKx022)	2.0	0.8	2.5	1.0	3.0	1.2
a2 (LKx023)	4.0	1.6	4.5	1.8	5.0	2.0
a2 (LKx024)	6.0	2.4	7.0	2.8	8.0	3.2
v *)	4.5	1.8	4.5	1.8	4.5	1.8
w *)	4.0	1.6	5.0	2.0	6.0	2.4

\*) → 그림 6-1.



자동 매체 검출 [MEd] = [Auto] 또는 비활성화 된 오버플로우 방지 [OP] = [OFF] 인 경우, 센서는 스위치가 on 될 때마다 자동으로 재 초기화 되어 매체 및 설치 환경을 조정합니다. 활성화 영역 / 측정영역은 매체에 의하여 완전 커버되지 않아야 합니다. 표시된 최소 거리가 이를 보장합니다. 거리가 너무 짧으면 잘못된 조정이나 오작동이 발생할 수 있습니다!

### 6.3 설치에 관한 추가 정보

- 플라스틱 파이프 / 플라스틱 탱크 내부의 마운팅을 위하여 파이프 내면 지름은 최소 12.0 cm (4.8 inch) 이어야 합니다. 센서를 중앙에 설치하십시오.
- 금속 파이프 내부에 마운팅 하기 위하여 내부 파이프 직경 (d)는 최소한 다음과 같아야 합니다:

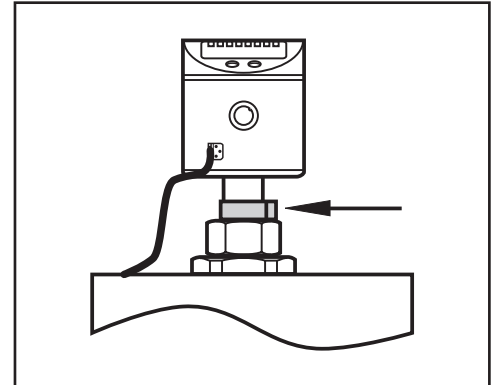
도표 6-5						
	MEdI = CLW.1		MEdI = CLW.2, OIL.1		MEdI = OIL.2 / Auto	
	[cm]	[inch]	[cm]	[inch]	[cm]	[inch]
d	4.0	1.6	6.0	2.4	10.0	4.0

#### 설치 높이의 표시

- ▶ 공급된 스텐레스 튜브 클립으로 설정된 설치 높이를 고정합니다.

유지보수시, 센서를 설비에서 제거한 후 재설치 할때 클립은 한계 스톱 역할을 합니다. 따라서 센서에 원치않는 조절오류를 방지합니다. 이는 오버플로우 방지의 원활한 기능을 위하여 특히 필요합니다.

- ▶ 펜치를 사용하여 스텐레스 스틸 튜브 클립을 끼웁니다.
- ▶ 정확히 고정하십시오.
- ▶ 클립을 제거하려면 파괴해야 합니다.



#### 6.3.1 마운팅 액세서리

구입 가능 액세서리: [www.ifm.com](http://www.ifm.com)



## 7 전기적 연결



본 제품의 설치는 반드시 전문직업교육을 받은 전문가에 의해 이루어져야 합니다.

국내 및 해외의 전기장비 연결 및 설치에 대한 규정을 준수하여야 합니다.

EN 50178, SELV, PELV을 준수한 전압공급

- ▶ 전원을 차단하십시오.
- ▶ 아래와 같이 본 제품을 연결하십시오:

코어 색상			
BK	흑색		
BN	갈색		
BU	청색		
WH	흰색		
			OUT1: 스위칭 출력 / IO-Link OUT2: 스위칭 출력 DIN EN 60947-5-2를 준수한 색상
사례 회로			
2 x p 스위칭		2 x n 스위칭	

KR

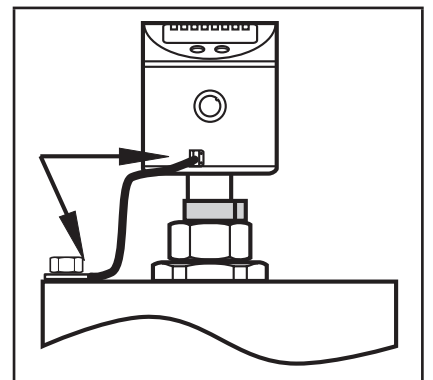


안전한 기능 수행을 위하여 센서 하우징은 반드시 상대 전극 (접지)에 전기적으로 연결되어야 합니다.

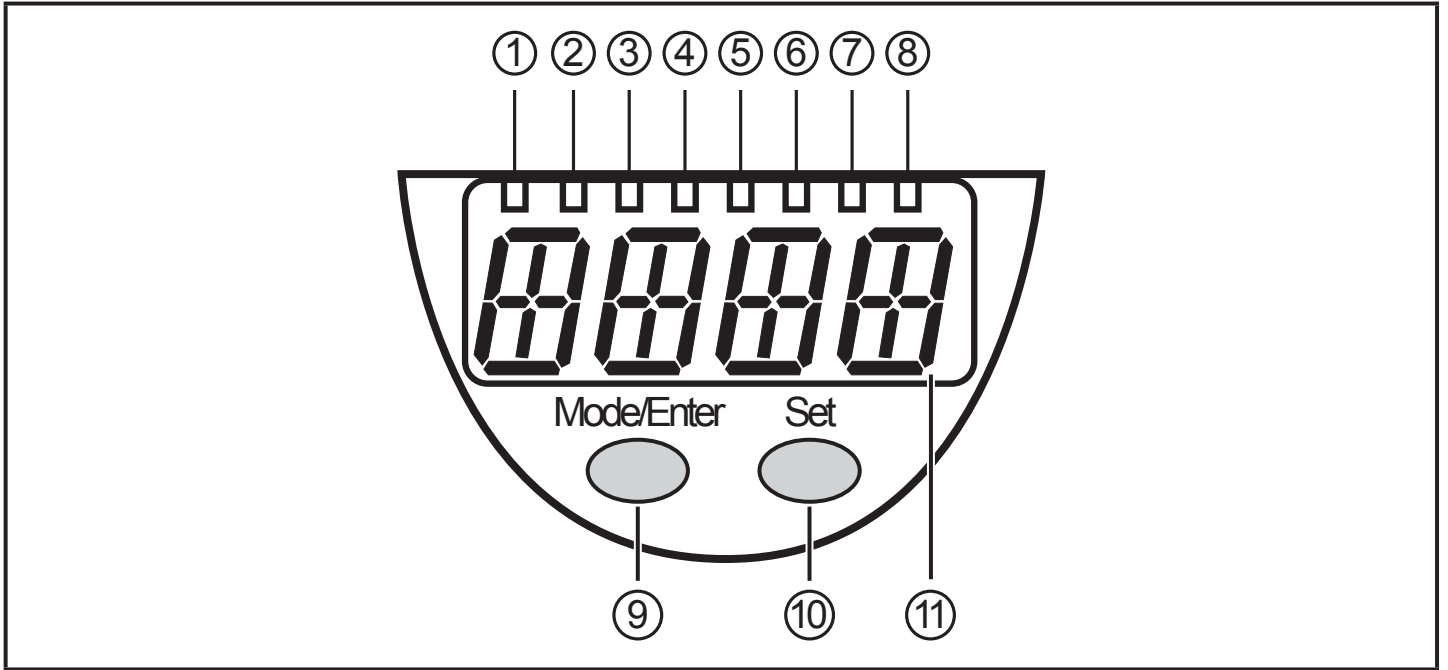
- ▶ 이를 위하여 하우징 연결부 (그림 참조)와 최소한 1.5 mm<sup>2</sup>의 코어 단면을 가진 짧은 케이블을 사용하십시오.

금속 탱크를 사용할때 탱크벽은 설비 접지로 작용합니다.

플라스틱 탱크의 경우, 예를 들어 프로브와 평행한 탱크 안의 금속판과 같은 상대 전극이 제공되어야 합니다. 프로브의 최소거리를 준수하십시오.



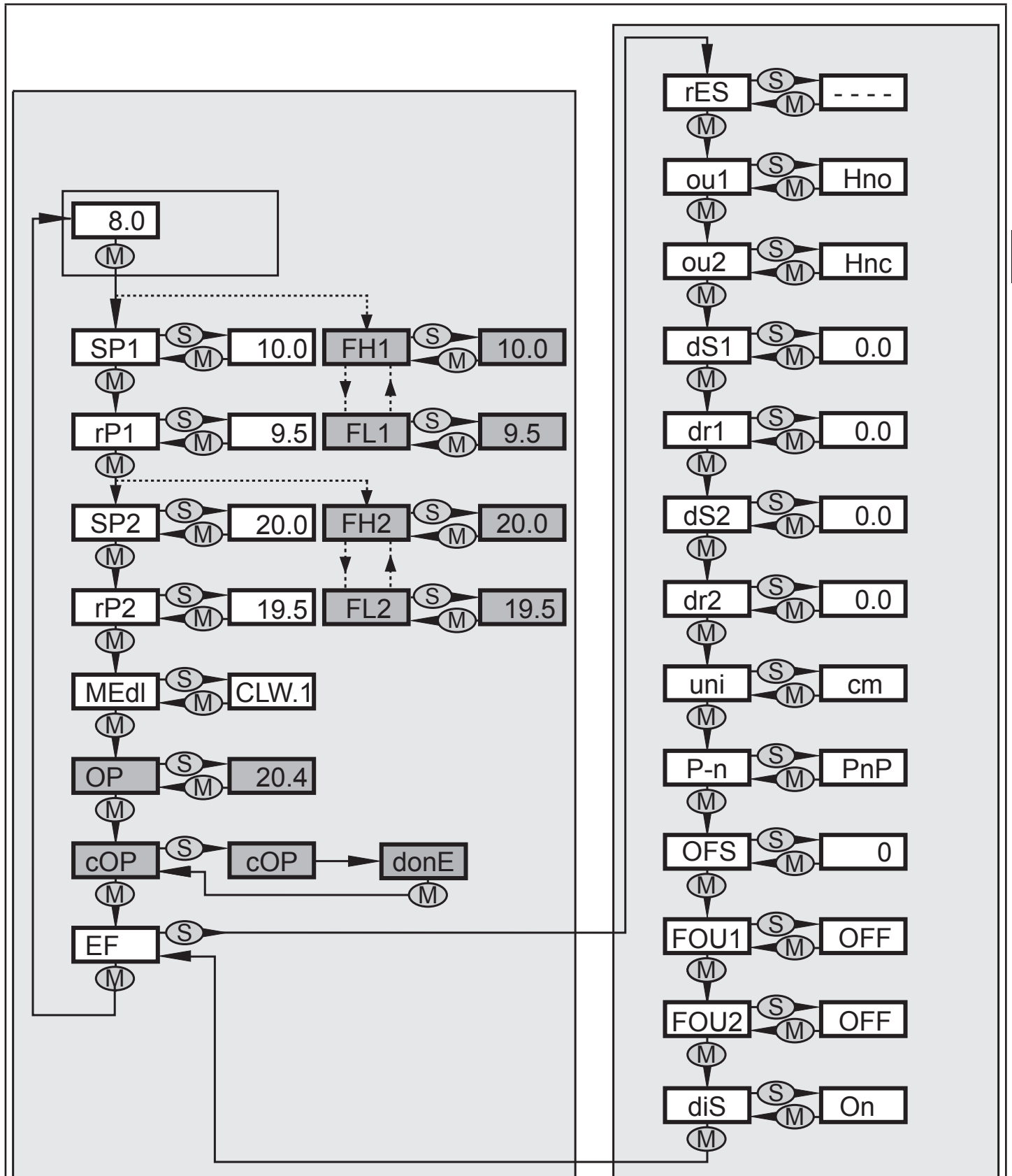
## 8 작동 및 디스플레이 부



1에서 8: LED 표시부	
LED 1	cm로 표시
LED 2	inch로 표시
LED 3 - 6	사용되지 않음
LED 7	스위칭 상태 OUT2 (출력 2가 스위칭되면 점등됨)
LED 8	스위칭 상태 OUT1 (출력 1이 스위칭되면 점등됨)
9: [Mode/Enter] 버튼	
- 파라미터 선택과 파라미터 값의 확인	
10: [Set] 버튼	
- 파라미터 값의 세팅 (누른 상태에서 스크롤; 짧게 누를때마다 점등함)	
12: 알파벳-숫자 디스플레이, 4 자릿수	
- 현재 레벨표시	
- 파라미터 및 파라미터 값 표시	
- 작동 및 오류 표시	

# 9 메뉴

## 9.1 메뉴 구조



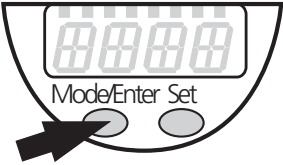
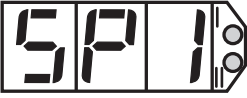
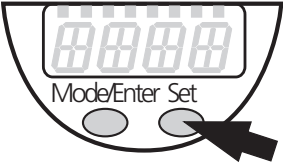
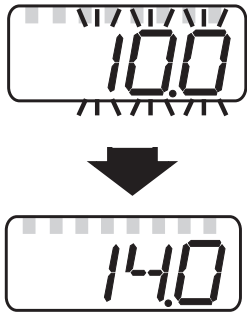
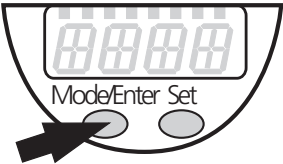

KR



회색으로 하이라이트된 메뉴 항목 즉, **cOP**는 할당된 파라미터가 선택된 경우에만 활성화됩니다.

# 10 파라미터 세팅

## 10.1 일반 파라미터 세팅

1			<ul style="list-style-type: none"> <li>▶ 요구된 파라미터값이 표시될 때까지 [MODE/ENTER] 버튼을 몇번 누릅니다.</li> <li>확장 메뉴 (메뉴 레벨 2)에서 파라미터를 선택하기 위하여:             <ul style="list-style-type: none"> <li>▶ [EF]를 선택하고 [Set] 버튼을 짧게 누르십시오.</li> </ul> </li> </ul>
2			<ul style="list-style-type: none"> <li>▶ [Set] 버튼을 누르고 누른상태를 유지하십시오.</li> <li>&gt; 5초동안 현 파라미터 값이 깜박이며 디스플레이됩니다.</li> <li>&gt; 값이 증가합니다* (버튼을 한번 누르거나 버튼을 계속 누른 상태를 유지하면 점증적으로 증가).</li> </ul>
3			<ul style="list-style-type: none"> <li>▶ [Mode/Enter] 버튼을 짧게 누릅니다 (= 확인).</li> <li>&gt; 파라미터가 다시 표시 됩니다. 새로운 파라미터 값이 유효합니다.</li> </ul>
4	<p>추가 파라미터 변경:</p> <ul style="list-style-type: none"> <li>▶ 1단계부터 다시 실행하십시오.</li> </ul>		<p>파라미터 세팅 종료</p> <ul style="list-style-type: none"> <li>▶ 30초 동안 기다리거나 [Mode/Enter] 버튼을 누르십시오.</li> <li>&gt; 현재의 측정값이 나타납니다.</li> <li>▶ [Mode/Enter] 버튼을 해제하면</li> <li>&gt; 파라미터 세팅이 완료됩니다.</li> </ul>

\*) 값 감소 시키기: 최대 설정 값까지 디스플레이 되도록 하십시오. 그러면, 최소 설정 값부터 주기가 다시 시작됩니다.

Timeout: 만일 프로그래밍중에 30초 동안 아무런 버튼도 조작하지 않으면, 본 제품은 변화되지 않은채 동작모드로 되돌아 갑니다 (예외: cOP).

잠금 / 잠금해제: 원치 않는 세팅을 방지하기 위하여 유닛을 전자적으로 잠글 수 있습니다 (공장설정상태: 해제상태).

▶ 본 제품이 일반 작동모드에 있는지 확인해 주십시오.

유닛 잠금:

- ▶ 양쪽 버튼을 동시에 10초동안 누릅니다.
- > [Loc]이 표시됩니다.

유닛 잠금해제

- ▶ 양쪽 버튼을 동시에 10초동안 누릅니다.
- > [uLoc]이 표시됩니다.



유닛은 설치 이전이나 이후에 프로그래밍 될 수 있습니다. 예외: 오버플로우 방지 [cOP]를 조정하려면 유닛을 탱크내에 설치해야 합니다.

## 10.2 기본 세팅

모든 파라미터의 세팅 레인지: (→ 13)

모든 파라미터의 공장설정상태: (→ 15)

### 10.2.1 [uni] 측정단위 세팅



▶ SPx, rPx, OP 또는 OFS 값을 입력하기 이전에 [uni]를 누르십시오. 원치않는 잘못된 조정을 삼가하기 위함입니다.

▶ [uni]를 선택합니다. ▶ 측정단위를 세팅합니다: [cm], [inch]	uni
--	-----

### 10.2.2 오프셋 [OFS]를 세팅합니다.

탱크바닥면과 측정 프로브의 하단부 끝단 사이 영역은 오프셋 값으로 기입될 수 있습니다 (→ 5.2.4).



▶ SPx, rPx 또는 OP 값을 입력하기 이전에 [OFS]를 세팅합니다. 원치않는 잘못된 조정을 삼가하기 위함입니다.

▶ [OFS]를 선택합니다. ▶ 오프셋을 위하여 값을 세팅합니다. 세팅된 [uni] 측정단위에 주의하십시오.	OFS
--	-----

### 10.2.3 매체 [MEdI]를 세팅합니다.

▶ [MEdI]를 선택하고 해당되는 민감도를 세팅합니다. [CLW.1] = 물, 물성분이 들어있는 매체, 냉각제 [CLW.2] = 35 °C 이상의 온도를 가진 물성분 매체 (클라이매틱 튜브에 설치) [OIL.1] = DC 값이 증가된 오일 (예: 일부 합성 오일) [OIL.2] = DC 값이 낮은 오일 (예: 미네랄 오일) [자동] = 자동 매체 검출	MEdI
--	------

- ▶ 오일의 경우 확신이 안서는 경우 [OIL.2]를 선택하십시오.
- ▶ 어플리케이션 테스트를 수행하여 올바른 기능을 보장해야 합니다!



본 세팅 [CLW.1]와 [CLW.2]는 침전물 (예: 금속 부스러기)을 억제합니다. 세팅 [OIL.1]과 [OIL.2]는 높은 전도성을 가진 물 또는 몇몇 cm 높이의 부스러기를 억제합니다. 오일층이 존재하지 않는 경우 (또는 아주 얇은 경우), 바닥층이 감지됩니다.

[MEdl] = [Auto] 세팅으로 오버플로우 방지가 가능하지 않습니다. 이 경우 메뉴 포인트 [OP]와 [cOP]는 가능하지 않습니다.

### 10.2.4 오버플로우 방지 [OP] 세팅

<ul style="list-style-type: none"> <li>▶ 최소거리 및 설치 지침서를 준수하십시오.</li> <li>▶ [OP]를 선택합니다.</li> <li>▶ 오버플로우 방지 위치를 정의하십시오.</li> </ul> <p>옵션 [OP] = [OFF]로 오버플로우 방지가 비활성화됩니다.</p>	OP
---	----



- ▶ [SPx] 또는 [FHx] 이전에 [OP]를 세팅합니다.
- > [OP]가 [SPx] / [FHx] 세팅 이후에 [SPx] / [FHx] 보다 낮거나 같은 값으로 감소되는 경우 [SPx] / [FHx]는 아래로 내려갑니다.
- > [OP]가 올라가면 [OP] 그리고 [SPx] / [FHx]가 근접해 있는 경우 [SPx] / [FHx] 또한 올라갑니다.



오버플로우 방지가 [OP] = [OFF] 또는 [MEdl] = [Auto]인 경우, 센서의 안전 기능은 특별한 주의를 기울여 검증되어야 합니다. 이를 위하여, 스위치 on 및 스위치 off 프로세스 및 가득 채워진 탱크와 같은 특수 작동상태, 유지보수 가능성 및 세척작업등이 검증 과정에서 고려되어야 합니다.



[OP] = [OFF] 세팅시 메뉴 아이템 [cOP]는 가능하지 않습니다.

### 10.2.5 오버플로우 방지 [cOP] 조정

유닛이 설치된 경우에만 오버플로우 방지 OP를 조정하십시오.

가능한 탱크가 빈 상태일때 조정을 수행하십시오!



탱크가 부분적으로 채워집니다.

- ▶ 오버플로우 방지 OP가 매체에 의하여 덮이지 않았음을 확인하십시오. 오버플로우 방지 OP와 레벨사이의 최소거리를 준수하십시오 (→ 도표 10-1).

<ul style="list-style-type: none"> <li>▶ [cOP]를 선택합니다.</li> <li>▶ [Set] 버튼을 누르고, 누른 상태를 유지합니다.</li> <li>&gt; [cOP]가 몇초동안 점멸됩니다. 지속되는 표시는 조정이 이루어지고 있음을 나타냅니다.</li> <li>&gt; 조정이 성공하면 [donE]가 표시됩니다.</li> <li>▶ [MODE/ENTER] 버튼으로 확인하십시오.</li> <li>&gt; 조정이 실패하면 [FAIL]가 표시됩니다.</li> <li>▶ 필요한 경우, 레벨을 낮추거나 오버플로우 방지 [OP] 위치를 수정하고 조정 작업을 반복하십시오.</li> </ul>	cOP
---	-----

조정시 오버플로우 방지 OP와 레벨 사이의 최소거리:

KR

도표 10-1		
	[cm]	[inch]
LKx022	2.0	0.8
LKx023	3.5	1.4
LKx024	5.0	2.0



오버플로우 방지 OP의 위치는 파라미터 [OP]를 호출하여 결정할 수 있습니다. 경우에 따라 오프셋에 주의하십시오.

현재 레벨은 조정 전에 작동 준비가 되어 있지 않으므로 수동으로 결정되어야 합니다.

[MEdl] = [Auto] 또는 [OP] = [OFF]로 파라미터 [cOP]가 가능하지 않습니다.



활성화된 오버플로우 방지 ([OP] = [value...])의 경우 매번 [cOP] 조정을 수행해야 합니다:

- [MEdl] 또는 [OP]가 변경되었습니다. 이 경우 디스플레이에 ≡≡≡≡가 나타납니다.
- 설치 위치 (높이, 방향)가 변경되었습니다.
- 센서와 탱크 접지 사이의 연결 (예를 들어, 점퍼 케이블의 길이)이 변경되었습니다.



비활성화된 오버플로우 방지 [OP] = [OFF] 또는 [MEdl] = [Auto]:

기본 설정을 지정하고 매체 및 설치 환경에 적응 시키려면 유닛은 설치시 다시 초기화되어야 합니다.

- ▶ 작동전압을 off 했다가 다시 on 합니다.

## 10.3 출력 시그널 세팅

### 10.3.1 OUTx를 위한 출력 기능 [oux] 세팅

<ul style="list-style-type: none"> <li>▶ [oux]를 선택하고 스위칭 기능을 조정합니다:            [Hno] = 히스테리시스 기능 / normally open            [Hnc] = 히스테리시스 기능 / normally closed            [Fno] = 원도 기능 / normally open            [Fnc] = 원도 기능 / normally closed            스위칭 출력이 오버플로우 방지로서 사용되면 [oux] = [Hnc] (normally closed 기능) 세팅을 권장합니다. normally closed 작동원리를 통하여 단선이나 또는 케이블 부러짐 등이 검출됩니다.</li> </ul>	ou1 ou2
---	------------

### 10.3.2 스위칭 한계 [SPx] / [rPx] (히스테리시스 기능) 세팅

<ul style="list-style-type: none"> <li>▶ [Hno] 또는 [Hnc] 기능이 [oux]을 위하여 세팅되었는지를 확인하여 주십시오.</li> <li>▶ 먼저 [SPx]를 세팅한 후에 [rPx]를 세팅합니다.</li> <li>▶ [SPx]를 선택하고 출력이 세팅된 값을 설정합니다.</li> </ul>	SP1 SP2
<ul style="list-style-type: none"> <li>▶ 출력 리셋의 경우, [rPx]를 선택하고 값을 설정합니다.</li> </ul>	rP1 rP2

[rPx]는 항상 [SPx]보다 낮은 값입니다. 본 제품은 [SPx]보다 낮은 값만을 수용합니다. [SPx]가 이동되면, 설정 범위의 하한선에 도달되지 않는 한 [rPx] 또한 이동됩니다.

### 10.3.3 스위칭 한계 [FHx] / [FLx] (원도 기능) 설정

<ul style="list-style-type: none"> <li>▶ [oux]을 위한 기능 [Fno] 또는 [Fnc]가 세팅됨을 확인하십시오.</li> <li>▶ 먼저 [FHx]를 세팅한 후에 [FLx]를 세팅합니다.</li> <li>▶ [FHx]을 선택하고 허용가능 영역의 상위 한계값을 세팅 하십시오.</li> </ul>	FH1 FH2
<ul style="list-style-type: none"> <li>▶ [FLx]을 선택하고 허용가능 영역의 하위 한계값을 세팅하십시오.</li> </ul>	FL1 FL2

[FLx]는 항상 [FHx]보다 낮은 값입니다. 본 제품은 [FHx] 보다 낮은 값만을 수용합니다. [FHx]가 이동되면, 설정 범위의 하한선에 도달되지 않는 한 [FLx] 또한 이동됩니다.

### 10.3.4 스위칭 출력을 위하여 스위칭 지연 [dSx]를 설정하십시오.

<ul style="list-style-type: none"> <li>▶ [dSx] 를 선택하고 0.0과 60초 사이의 값을 세팅합니다. 스위칭 지연은 VDMA에 따라 발생합니다.</li> </ul>	dS1 dS2
---	------------



### 10.3.5 스위치 off 지연 [drx] 세팅

▶ [drx]를 선택하고 0.0과 60초 사이의 값을 세팅합니다. 스위칭 지연은 VDMA에 따라 발생합니다.	dr1 dr2
---	------------

### 10.3.6 출력 로직 [P-n] 세팅

▶ [P-n]을 선택하고, [PnP] 또는 [nPn]을 설정하십시오.	P-n
--	-----

### 10.3.7 오류 [FOUx]의 경우 출력 반응

▶ [FOUx]을 선택하고, 값을 설정합니다: [On] = 오류일 경우 출력이 ON으로 스위치 됩니다 [OFF] = 오류일 경우 출력이 OFF로 스위치 됩니다. 하드웨어 오류 또는 너무 낮은 신호 품질은 오류로 간주됩니다. 오버플로우는 오류로 간주되지 않습니다.	FOU1 FOU2
--	--------------

KR

### 10.3.8 디스플레이 [diS] 구성

▶ [diS]를 선택하고, 값을 설정합니다: [On] = [on] = 작동모드에서 디스플레이가 on으로 스위치 됩니다. 500 ms 간격으로 측정값 업데이트 [OFF] = 작동모드에서 디스플레이가 off로 스위치 됩니다. 버튼을 누르면 30초 동안 최근 측정값이 표시됩니다. LED 표시기는 디스플레이가 꺼진 상태에서도 작동됩니다.	diS
--	-----

### 10.3.9 공장설정상태 [rES]로 모든 파라미터 리셋

▶ [rES]을 선택합니다. ▶ [Set]를 누르고 [---]가 표시될때까지 누른 상태를 유지합니다. ▶ [Mode/Enter] 버튼을 짧게 누릅니다. > 유닛 재부팅 및 공장 설정이 복원됩니다.	rES
--	-----

## 11 IO-Link를 통한 파라미터 설정에 대한 참고 사항



판매시, LK10xx 타입의 유닛은 작동상태가 아닙니다.

먼저, 통합된 오버필 방지 OP가 조정되어야 합니다.

어플리케이션에 따라 OP 조정이 서로 다른 방법으로 수행될 수 있습니다.

- 직접 디스플레이에서 (→ 10).
- IO-Link 툴 (예: LR DEVICE)을 통합, 버튼 “티치\_OP [cOP]”.
- 컨트롤러를 통합:  
IO-Link 인덱스 2에 값 208 쓰기 (길이: 1 byte).



OP 조정은 데이터 저장 장치의 일부가 아닙니다.

그러므로 간단한 교체 (예: 유닛 오류의 경우)는 예약시에만 가능합니다. 새로운 유닛의 OP 조정은 작동 키나 IO-Link를 통해 수동으로 수행되어야 합니다. OP 조정을 성공적으로 수행해야만 유닛이 주기적 프로세스 데이터를 다시 전송합니다.



공장 초기화 (“공장 설정 복원” 버튼) 후에 디바이스가 다시 부팅되고 공장 설정이 복원됩니다.

## 12 작동

작동전압이 switch-on 되면 유닛은 작동모드 (= 정상 작동 모드)가 됩니다.

이 모드는 측정과 평가기능을 수행하고, 설정 파라미터에 상응된 출력 시그널을 생성합니다.

▶ 유닛이 정확하게 작동되는지 확인하십시오.

### 12.1 작동표시

[----] (지속적인)	전원인가 후 초기화 단계
[절대값] + LED 1	cm 단위의 현재 레벨
[절대값] + LED 2	inch 단위의 현재 레벨
LED 7 / LED 8	스위칭 상태 OUT2 / OUT1 (출력 x가 스위칭되면 LED x가 점등됨)
[----]	활성화 영역 이하의 레벨
[FULL] + [절대값] 교대로	오버플로우 방지 OP에 도달 (오버플로우 경고) 하거나 또는 레벨이 활성화 영역을 초과했습니다.
====	오버플로 방지 OP의 [cOP]를 조정할 필요가 있습니다.
[Loc]	작동 키를 통한 유닛 잠금; 파라미터 세팅이 가능하지 않음 잠금해제를 위하여 10초동안 양쪽 세팅버튼을 누릅니다.

[uLoc]	유닛이 해제되고 / 파라미터 세팅이 다시 가능합니다.
[C.Loc]	유닛이 임시 잠금 상태입니다. IO-Link를 통한 파라미터 세팅이 활성화되었습니다 (임시 잠금).
[S.Loc]	유닛은 소프트웨어를 통하여 영구적으로 잠겼습니다. 이러한 잠금상태는 파라미터 설정 소프트웨어로만 해제될수 있습니다.

## 12.2 파라미터 세팅 읽기

- ▶ [Mode/Enter] 버튼을 짧게 누릅니다 (필요한 경우 여러번 반복하십시오).
- > 메뉴 항목은 요청된 파라미터에 도달할 때까지 전달됩니다.
- ▶ [Set] 버튼을 짧게 누르십시오.
- > 각 파라미터 값이 30초동안 디스플레이 됩니다.


## 12.3 오류표시

	추정되는 원인	권장 조치
[Err]	전자부문의 오류	▶ 유닛 대체
[SEnS]	<ul style="list-style-type: none"> <li>• 간섭 소스</li> <li>• 배선 불량</li> <li>• 공급전압으로 인한 문제</li> </ul>	<ul style="list-style-type: none"> <li>▶ 전기적 연결을 점검하십시오.</li> <li>▶ 센서와 탱크 접지 사이의 연결을 확인하십시오.</li> </ul>
[FAIL]	<p>오버플로우 방지 OP 조정 중 오류:</p> <ul style="list-style-type: none"> <li>• 오버플로우 방지는 조정중 매체에 의해 덮어집니다.</li> <li>• 오버플로우 방지 오염</li> <li>• 최소거리가 너무 짧습니다.</li> <li>• 마운팅 구성요소가 오버플로우 방지 아래에서 검출되었습니다.</li> <li>• 측정값이 일정하지 않음</li> </ul>	<ul style="list-style-type: none"> <li>▶ 가능한 레벨을 낮추십시오.</li> <li>▶ 프로브를 세척합니다.</li> <li>▶ 설치시 주의사항을 준수하십시오.</li> <li>▶ 오버플로우 방지 위치를 수정하십시오.</li> <li>▶ 조정을 반복하십시오.</li> <li>▶ 비활성화된 OP (→ 5.2.2).</li> </ul>
[SC1] + LED 8 [SC2] + LED 7	<p>점멸됨: 스위칭 출력 OUT1 또는 OUT2 에서 쇼트발생</p>	▶ 쇼트 제거
[SC] + LED 7 + LED 8	<p>점멸됨: 양쪽 스위칭 출력 쇼트발생</p>	▶ 쇼트 제거
[PArA]	오류있는 데이터 세트	▶ 공장설정 상태 [rES]로 리셋

## 12.4 다양한 작동상태에서의 출력 반응

도표 11-1		
	OUT1	OUT2
초기화 단계	OFF	OFF
오버플로우 방지 OP가 조정되지 않음	OFF	OFF
오버플로우 방지 OP가 조정되지 않거나 비활성화 또는 정상 작동입니다.	레벨과 [ou1] 세팅에 의거함	레벨과 [ou2] 세팅에 의거함
오류	[FOU1] = [OFF]의 경우 OFF [FOU1] = [On]의 경우 On	[FOU2] = [OFF]의 경우 OFF [FOU2] = [On]의 경우 On

# 13 기술 자료

 기술 데이터 및 도면: [www.ifm.com](http://www.ifm.com)

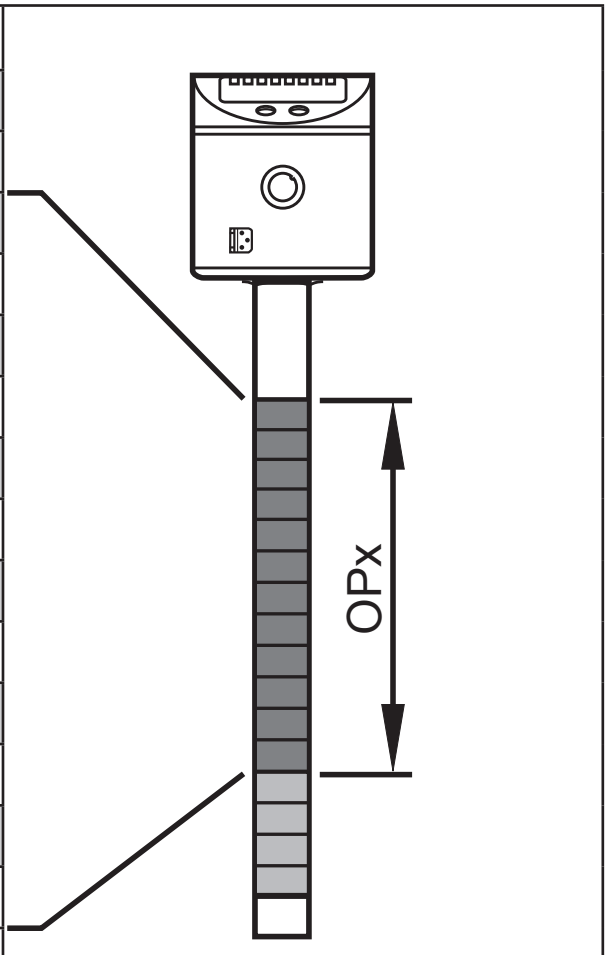
## 13.1 세팅 값 [OFS]

도표 12-1				
	[cm]		[inch]	
설정 범위	0...200.0		0...78.8	
	LKx022 LKx023	LKx024	LKx022 LKx023	LKx024
단계적으로 점증	0.5	1	0.2	0.5

KR

## 13.2 세팅 값 [OP]

도표 12-2					
LKx022		LKx023		LKx024	
[cm]	[inch]	[cm]	[inch]	[cm]	[inch]
20,4	8,0	40,7	16,0	61	23,9
19,1	7,5	38,3	15,1	57	22,4
17,9	7,1	35,8	14,1	53	21,0
16,7	6,6	33,4	13,1	50	19,5
15,5	6,1	31,0	12,2	46	18,1
14,3	5,6	28,5	11,2	42	16,7
13,0	5,1	26,1	10,3	39	15,2
11,8	4,7	23,6	9,3	35	13,8
10,6	4,2	21,2	8,3	31	12,3
9,4	3,7	18,8	7,4	28	10,9
8,2	3,2	16,3	6,4	24	9,5
6,9	2,7	13,9	5,5	20	8,0



OPx: 세팅범위 [OP]



표시된 [OP] 값은 OP와 프로브 하단 모서리 사이의 거리를 나타냅니다.

[OFS] = [0]인 경우 값이 적용됩니다.

[OFS] > [0]의 경우, 세팅된 오프셋값 만큼 증가됩니다.

LK1022 사례: 도표 12-2 OP에 따르면 OP는 세그먼트 20.4 cm로 설정되어야 합니다.

[OFS] = 7.0 cm

[OP]는 20.4 cm + 7.0 cm = 27.4 cm로 설정되어야 합니다.

### 13.3 계산 보조 [OP]



오버플로우 방지 OP의 적절한 기능을 위하여 최소거리 (y) (그림 12-1)가 준수되어야 합니다 (→ 6.1).

다음이 적용됩니다 (그림 12-1):

$B + c = L + u$	B: 탱크 높이 c: 외부 길이 (최대 → 6)	L: 프로브 길이 u: 프로브와 탱크 바닥 사이의 거리
그리고	y: 상부로부터 요구되는 반응 레벨 OP	z: 바닥으로 부터 요구되는 반응 레벨 OP
$B = z + y$	(최소 → 6.1, 최대 → 13.2)	(최대: $z < L - c - y$ 또는 $z < B - y$ )

#### 13.3.1 “상부로부터” 정의

“상부로부터” 오버플로우 방지 OP의 요구되는 거리 (y)

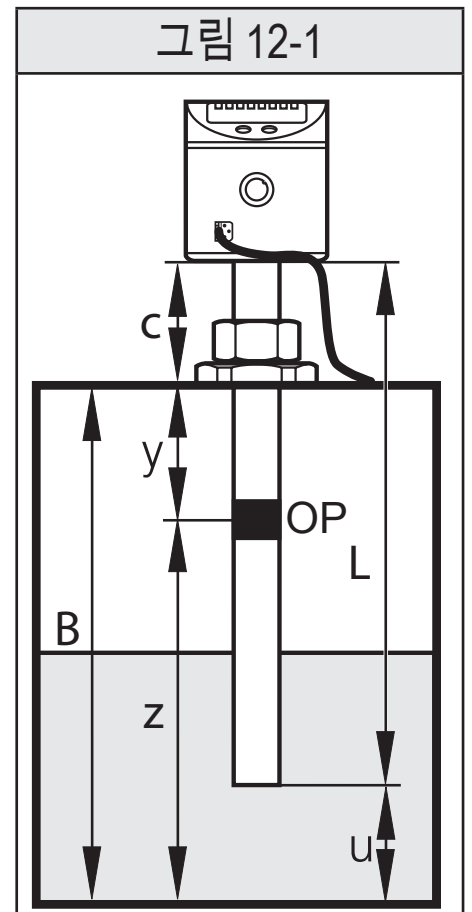
- 오프셋 없음 ([OFS] = [0]):  $[OP] = L - c - y$
- 오프셋 보유 ([OFS] = u):  $[OP] = L - c - y + u$   
또는  
 $[OP] = B - y$

사례:

$c = 3.0 \text{ cm}$ ,  $y = 5.0 \text{ cm}$ ,  $u = 1.0 \text{ cm}$

오프셋 없음:  $[OP] = 26.4 \text{ cm} - 3.0 \text{ cm} - 5.0 \text{ cm}$   
 $= 18.4 \text{ cm}$

오프셋 보유:  $[OP] = 26.4 \text{ cm} - 3.0 \text{ cm} - 5.0 \text{ cm} + 1.0 \text{ cm}$   
 $= 19.4 \text{ cm}$



### 13.3.2 “바닥으로 부터“ 정의

탱크 바닥으로 부터 오버플로우 방지 OP의 반응 레벨 (z)가 정의되었습니다.

- 오프셋 없음 ([OFS] = [0]): [OP] = z - u
- 오프셋 보유 ([OFS] = u): [OP] = z

사례:

z = 18.0 cm (탱크 바닥으로 부터), u = 1.0 cm

오프셋 없음: [OP] = 18.0 cm - 1.0 cm = 17.0 cm

오프셋 보유: [OP] = 18.0 cm

계산된 값을 다음으로 작은 조정 가능한 값으로 반내림합니다(→ 12.2).

### 13.4 세팅범위 [SPx] / [FHx] 그리고 [rPx] / [FLx]

도표 12-3

	LKx022		LKx023		LKx024	
	[cm]	[inch]	[cm]	[inch]	[cm]	[inch]
[SPx] / [FHx]	2.5...20.0	1.0...7.8	3.5...39.0	1.4...15.4	6.0...59.0	2.5...23.5
[rPx] / [FLx]	2.0...19.5	0.8...7.6	3.0...38.5	1.2...15.2	5.0...58.0	2.0...23.0
단계적으로 점증	0.5	0.2	0.5	0.2	1.0	0.5



[OFS] = [0]의 경우, 값이 적용됩니다.

[OFS] > [0]의 경우, 세팅된 오프셋값 만큼 증가됩니다.

## 14 유지보수 / 세척 / 매체교체

유지보수 및 세척작업을 위하여 유닛을 제거 또는 설치하는 경우:

- ▶ 스텐레스 튜브 클립이 센서에 고정되어 있는지 확인하십시오.
- > 설치 높이와 위치를 정확히 재현 할 수 있어야 합니다!
- ▶ 센서를 제거하고 이를 세척 및 유지보수를 수행하십시오.
- ▶ 이전과 같은 위치에 센서를 정확히 설치하십시오.
- ▶ 그렇지 않으면 파라미터 [OP]를 확인하고 [cOP]를 다시 수행하십시오.

## 14.1 오버플로우 방지 기능이 없는 작동을 위한 유지보수 정보 [MEdl] = [Auto] 또는 [OP] = [OFF] (오버플로우 방지 비활성화됨)

다음과 같은 경우 유닛을 재 초기화해야 합니다  
(작동전압을 잠시 스위치 off 시켰다가 다시 on으로 스위칭):

- 모든 보수작업 이후
- 세척작업이후 (예: 센서 프로브의 워터 제트 클리닝)
- 센서가 작동중 탱크에서 제거되었다가 재삽입된 경우
- 센서의 활성영역이 손이나 접지된 물체로 접촉된 경우  
(예: 스크류드라이버, 세척 렌즈)
- 센서와 탱크벽/상대 전극 사이의 연결이 변경된 경우
- 유전 상수가 크게 다른 매체로 교환한 이후 매체를 수동으로 선택하는 경우  
먼저 [MEdl] 세팅에 적응되어야 합니다.



# 15 공장설정상태

	공장설정상태			사용자 설정
	LKx022	LKx023	LKx024	
SP1	10.0	19.5	29.0	
rP1	9.5	19.0	28.0	
SP2	20.0	39.0	59.0	
rP2	19.5	38.5	58.0	
OP*	20.4	40.7	60.6	
MEdl	LK10xx: CLW.1 LK70xx: Auto			
cOP	----			
rES	----			
ou1	Hno			
ou2	Hnc			
dS1	0.0			
dr1	0.0			
dS2	0.0			
dr2	0.0			
uni	cm			
P-n	PnP			
OFS	0			
FOU1	OFF			
FOU2	OFF			
diS	On			

\* 사용 가능하지 않음 / LK70xx를 위하여 비활성화

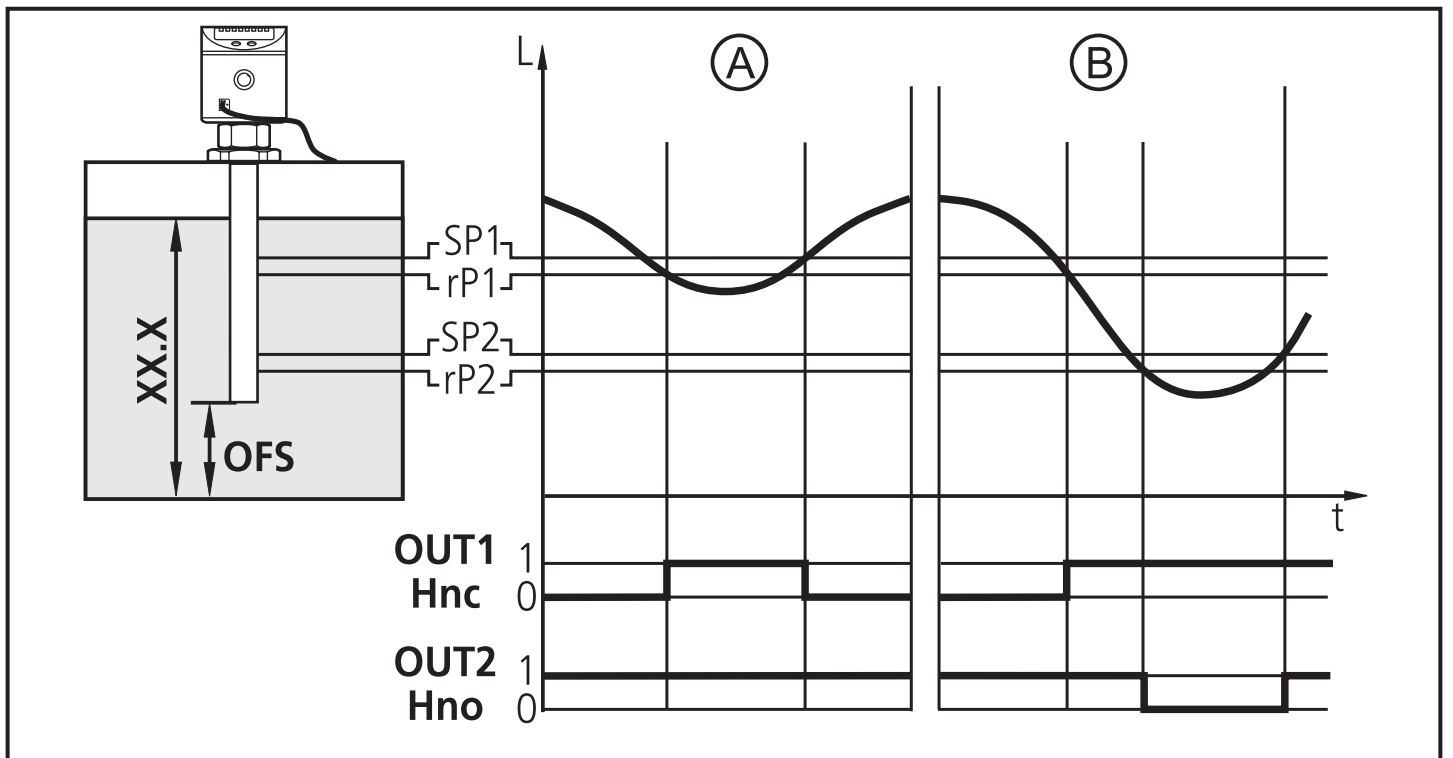
KR

# 16 어플리케이션

## 16.1 유압 탱크

### 사전경고 및 알람기능을 가진 최소 레벨상태 모니터링

스위칭 출력 1: 사전경고	
SP1	rP1보다 약간 위 (파동 움직임을 억제하기 위함)
rP1	미리 세트된 레벨값 미달 → 사전경고, 다시 채우기 시작
ou1	히스테리시스 기능 / normally closed (Hnc)
스위칭 출력 2: 알람	
SP2	최소값 다시 도달 → 알람 리셋
rP2	최소값 미달 → 알람
ou2	히스테리시스 기능 / normally open (Hno)



XX.X = 디스플레이 값,  
A = 조기경보, B = 알람

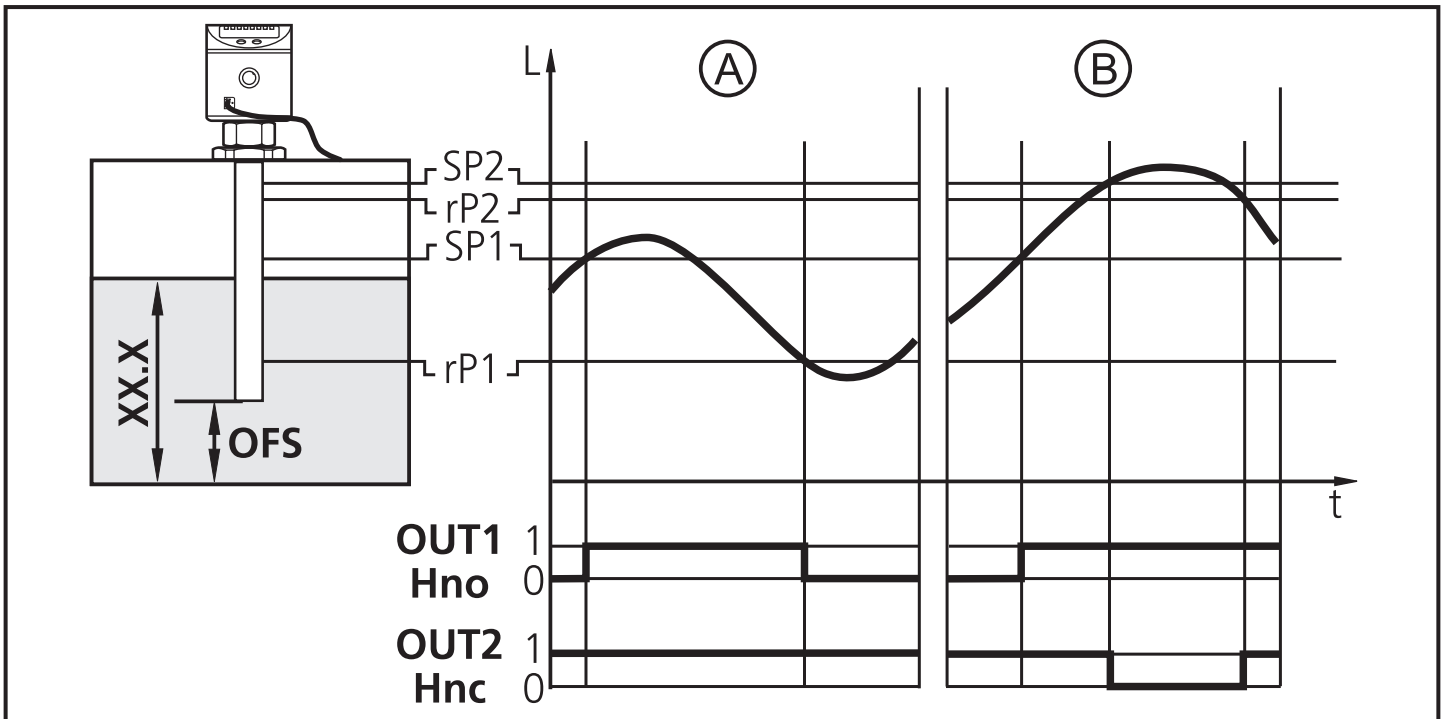
- 레벨이 rP1 아래에 있으면, 출력부1은 액체가 다시 채워질 때까지 스위칭 됩니다. SP1이 다시 도달되면, 출력 1이 스위칭 off 됩니다.
- 레벨상태가 SP2 상단부에 있으면, 출력 2가 스위칭 됩니다. 레벨상태가 rPs로 떨어지거나 또는 단선이 발생할 경우, 출력부2의 스위치가 off 됩니다.
- SP1 설정을 통하여 최대 레벨상태가 제어되며 모니터링 됩니다: SP1 높이가 최대한 어느 레벨까지 채워져야 하는지가 규정됩니다. 최대 레벨상태 도달은 LED OUT1 소멸과 출력부 1의 스위칭 off로 신호됩니다.

## 16.2 펌핑 스테이션

### 오버플로우 방지기능을 가진 탱크 비우기

스위칭 출력 1: 빈 탱크 제어	
SP1	상위값 초과 → 수중펌프 ON
rP1	하위값 도달 → 수중펌프 OFF
ou1	히스테리시스 기능 / normally open (Hno)
스위칭 출력 2: 오버플로우 방지 (LK10xx를 위하여 통합된 오버플로우 방지 기능 (파라미터 [OP]) 사용 권장)	
SP2	최대값 초과 → 알람
rP2	SP2보다 약간 아래 (파장 움직임을 억제하기 위함)
ou2	히스테리시스 기능 / normally closed (Hnc)
OP	오버플로우 방지 *)

KR



XX.X = 디스플레이 값,

A = 빈 상태, B = 오버플로우 방지

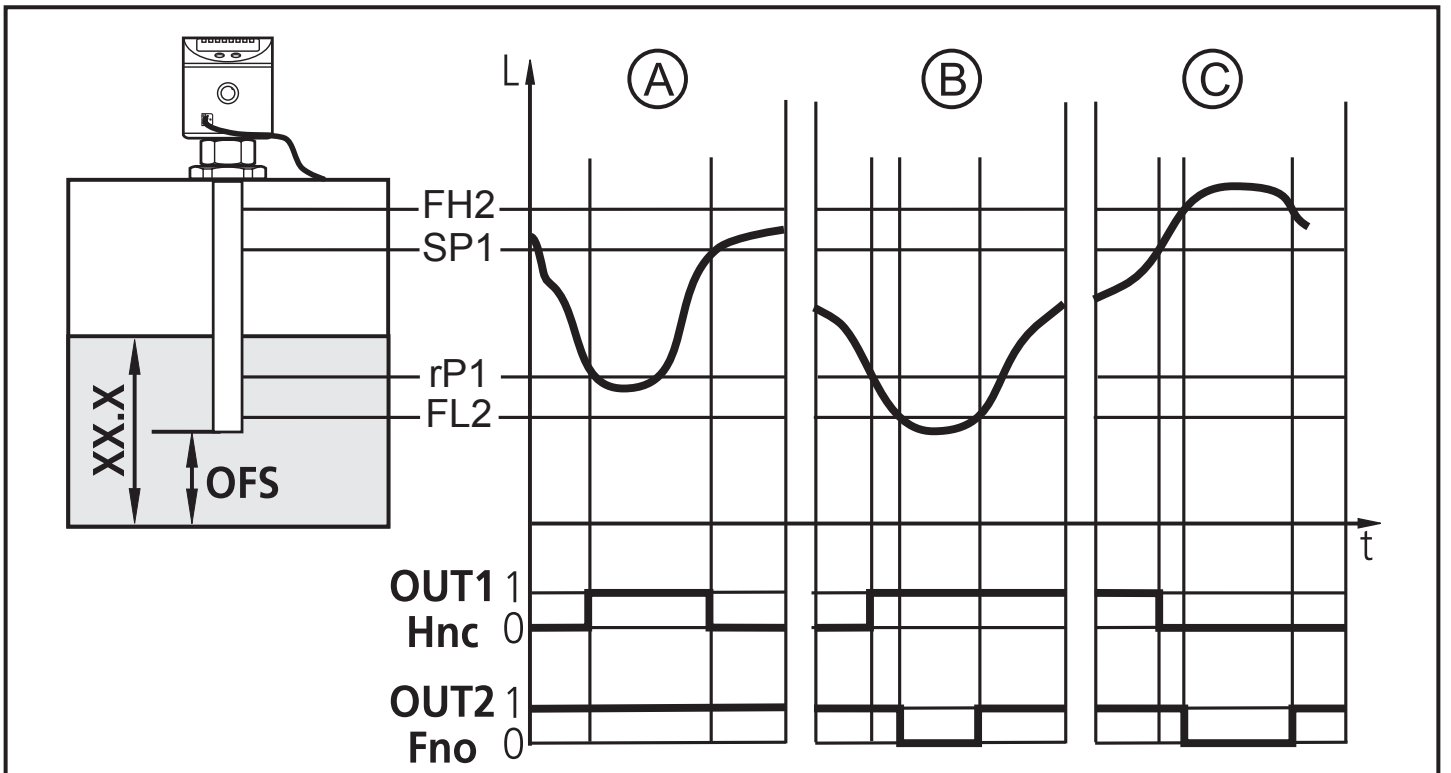
- SP1이 초과되면 출력부 1이 스위칭 됩니다 (수중펌프 ON). 레벨상태 rP1이 미달이면, 출력부1이 다시 스위칭 off 됩니다 (수중펌프 OFF).
- SP2 초과인 경우 또는 단선의 경우 출력 2의 스위칭이 off 됩니다.

\*) 통합된 오버플로우 방지기능 (파라미터 [OP]) 사용을 권장합니다. SP2가 최대값으로 설정되면, 오버플로우 방지 (OP)의 반응으로 즉시 스위칭 작업이 수행됩니다. 이 경우 SP2는 활성화된 오버플로우 스위치포인트의 직접적인 역할을 합니다.

## 16.3 저장 탱크

### 허용범위 (알람)와 레벨 제어 모니터링

스위칭 출력 1: 다시 채우기	
SP1	예비 세팅된 상위값 도달 → 다시 채우기 종료
rP1	예비 세팅된 하위값 미달 → 다시 채우기 시작
ou1	히스테리시스 기능 / normally closed (Hnc)
스위칭 출력 2: 안전기능 최소 - 최대	
SP2	최대값 초과 → 알람
rP2	최소값 미달 → 알람
ou2	원도기능 / normally open (Fno)



XX.X = 디스플레이 값,

A = 다시 채우기; B = 최소 모니터링; C = 최대 모니터링

- 레벨상태 rP1이 미달이면, 출력 1은 액체가 다시 채워질 때까지 스위칭 됩니다. SP1이 다시 도달되면, 출력 1이 스위칭 off 됩니다.
- 레벨이 FL2 미달 또는 FH2의 초과 또는 단선의 경우 출력 2가 스위칭 OFF 됩니다(→ 알람).
- 출력 1과 2 사이의 논리적인 작동은 오버플로우 또는 실제 레벨이 최소 레벨상태에 미달되었는지를 표시해 줍니다:
  - 오버플로우: 출력 1과 출력2가 스위칭 off 되는 경우
  - 최소값 미달됨: 출력 1이 스위칭 on 이고 출력 2가 off 되는 경우

추가 제품정보: [www.ifm.com](http://www.ifm.com)