

ifm electronic



您應用的正確選擇—
ifm流動感應器和流量計

cm/s
l/min
Nm³/h

流動感應器/流量計

www.ifm.tw






流量監控系統 為您提供多樣化的選用方案

絕對量測

相對量測

			感應器類型	測量範圍(流量) [l/min; cm/s; Nm ³ /h]	介質溫度範圍[°C]	壓力範圍[bar]	適用介質					影響因子						
							壓縮空氣, 工業氣體 Ar, N ₂ , CO ₂	油	去離子水 ⁴⁾	冷卻水 ⁵⁾	乳狀液 (油水混合物)、乙二醇混合物 ⁵⁾	低濃度化學液體 ⁵⁾	氣泡	快速溫度變化	黏度變化			
	電磁感應式	流量計系統	SM	0.005...900 ¹⁾	-10...70	16	-	-	-	✓	✓	✓	✓	✓	✓	4 - 5	電磁感應式	
			SMxx50	0.1...100 ¹⁾	-10...70	16	-	-	-	✓	✓	✓	✓	✓	✓	✓	4 - 5	電磁感應式
	渦流	流量計系統	SV	1...100 ¹⁾	-10...90	最高達12	-	-	✓	✓	✓	✓	✓	-	-	6 - 7	渦流	
			SVxx50	0.5...150 ¹⁾	-15...85	最高達12	-	-	✓	✓	✓	✓	✓	✓	-	-	6 - 7	渦流
	機械電子式	流量計系統	SBY/SBG	0.1...200 ¹⁾	-10...100	最高達14	-	✓	-	✓	✓	-	✓	✓	✓	8 - 9	機械電子式	
			SBT	0.3...50 ¹⁾	10...180	最高達25	-	✓	-	✓	✓	-	✓	✓	✓	✓	8 - 9	機械電子式
			SBU	0.1...75 ¹⁾	0...60	200	-	✓	-	-	✓	-	✓	✓	✓	✓	8 - 9	機械電子式
	超音波	流量計系統	SU	0.1...200 ¹⁾	-10...80	16	-	✓	✓	✓	✓	✓	-	✓	✓	10 - 11	超音波	
	熱感應原理	壓縮空氣流量計	SD	至 28.000 ³⁾	0...60	16	✓	-	-	-	-	-	-	-	-	12 - 13	熱感應原理	
	熱感應原理	流動感應器	SI5xxx	3...100 ²⁾	-25...80	30 / 300	✓	✓	✓	✓	✓	✓	-	✓	✓	14 - 19	熱感應原理	
			SR/SN	3...100 ²⁾	-10...120	30 / 300	✓	✓	✓	✓	✓	✓	✓	-	✓	✓	14 - 19	熱感應原理
	熱感應原理	流動感應器	SA	3...300 ²⁾	-20...100	最高達100	✓	✓	✓	✓	✓	✓	✓	✓	✓	20 - 21	熱感應原理	
附件																22 - 23	附件	

¹⁾ l/min ²⁾ cm/s ³⁾ Nm³/h ⁴⁾ < 20 µS/cm ⁵⁾ > 20 µS/cm

✓ 受限的適應性

✓ 良好的適應性



應用於工業應用

即時可用：

efector mid電磁感應測量原理適合測量流量最高達900 l/min、導電率20 μS/cm以上、溫度範圍-10...70°C的液體。

抗振：

電子裝置和顯示器整合在一個外殼內。

靈活：

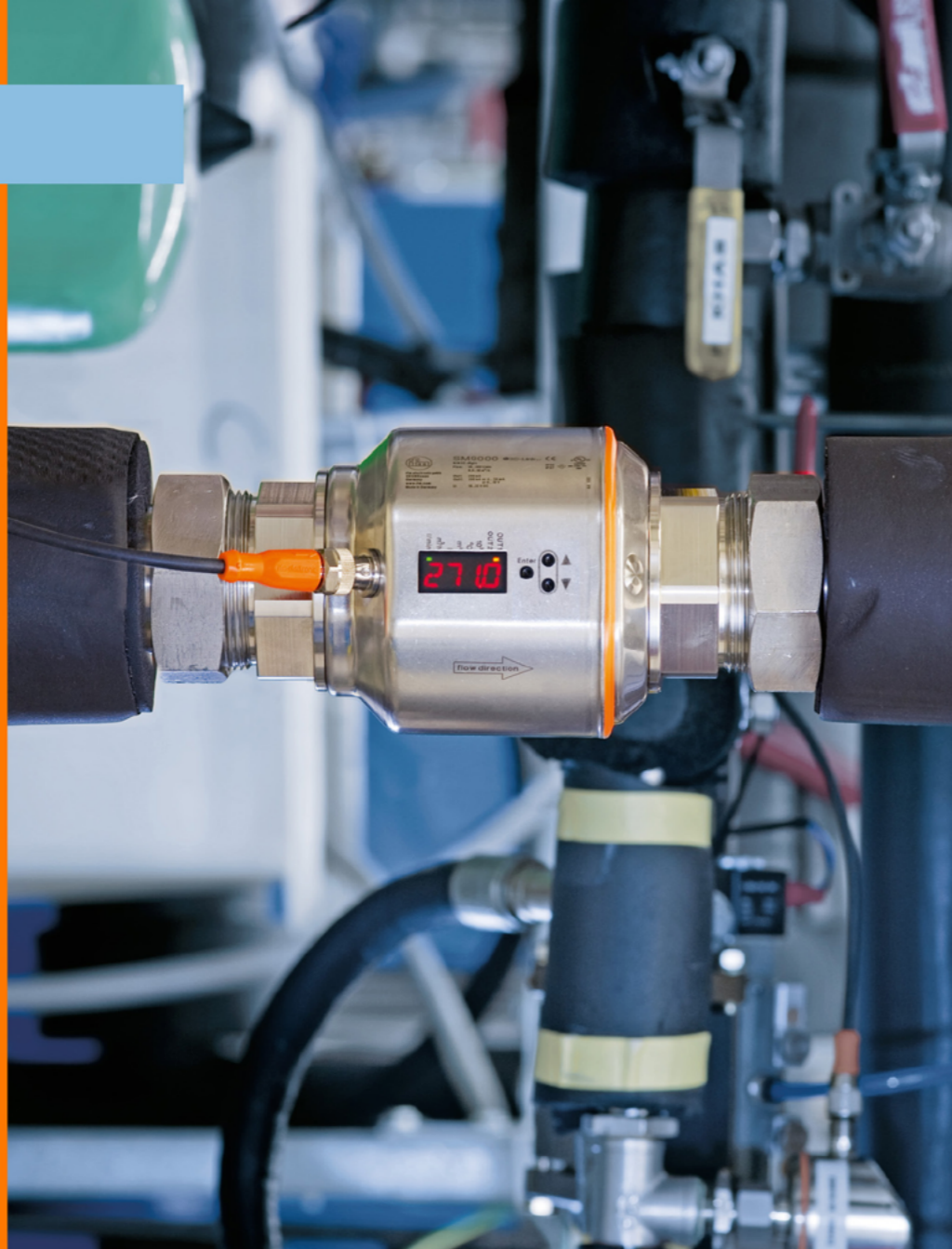
可應用於不同的流量方向。

通用性：

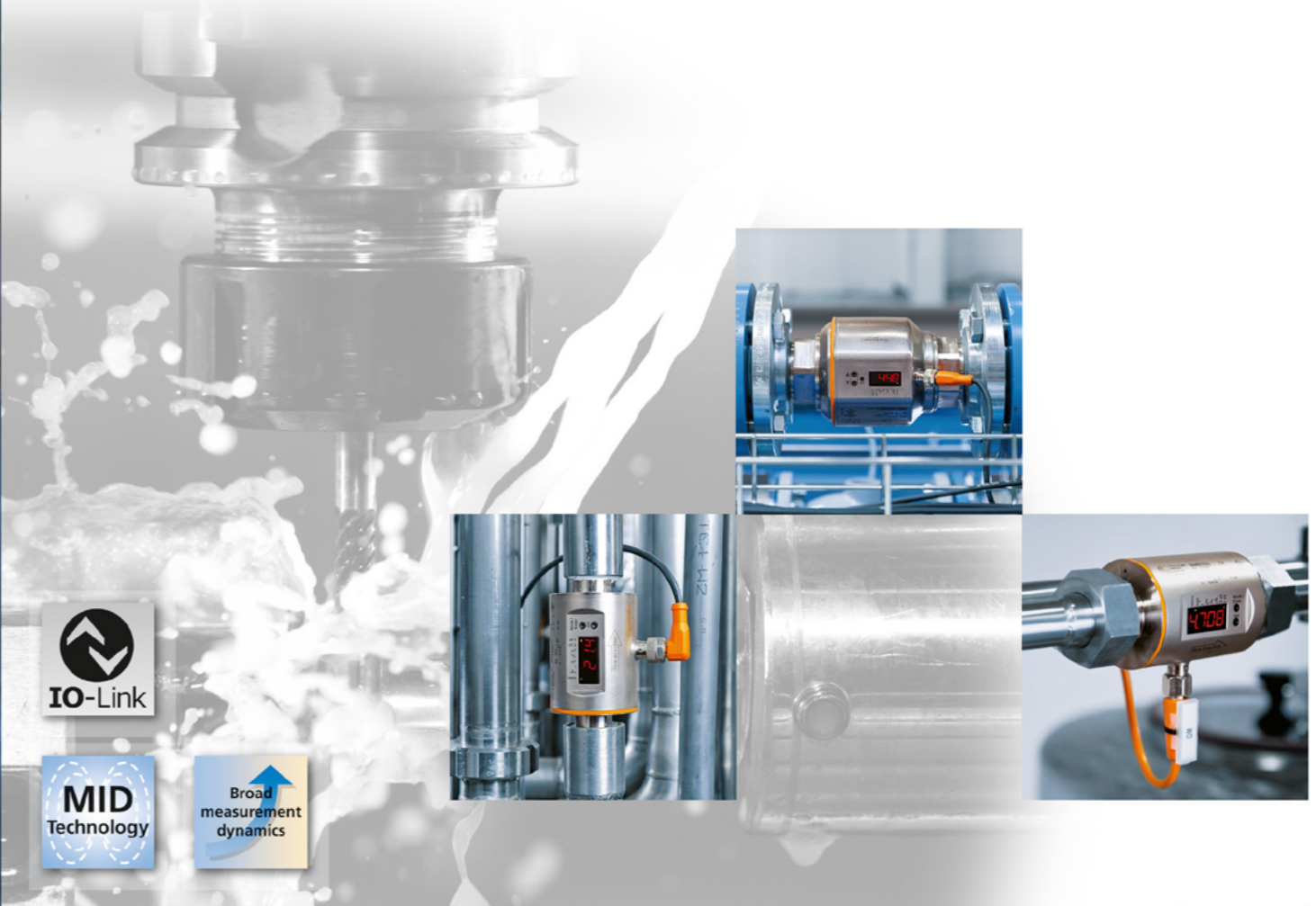
具瞬間流量、總消耗量和溫度顯示螢幕以及類比模式和IO-Link。

簡單：

出廠後立即可用。



絕對量測：
應用於水和乳狀液的電磁式流量計

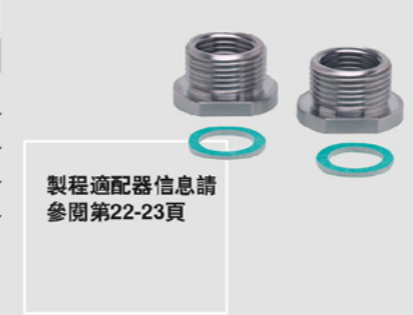


SM型流量計具顯示螢幕耐壓達16 bar。簡單而直接的使用按鍵操作。I/O-Link。雷射蝕刻序號。工廠校驗證書可訂購，訂購編號ZC0004。



測量範圍 [l/min]	額定壓力 [bar]	製程連接	密封材質	空管檢測	訂購編號
脈衝輸出 · DC PNP/ NPN · 類比					
0.1...25	16	G 1/2	FKM	-	SM6000
0.2...50	16	G 3/4	FKM	-	SM7000
0.2...100	16	G 1	FKM	-	SM8000
5...300	16	G 2	FKM	•	SM9000
5...600	16	G 2	FKM	•	SM2000
5...900	16	G 2	FKM	•	SM0510
2個類比輸出 (流量/溫度)					
0.1...25	16	G 1/2	EPDM	-	SM6100
0.2...50	16	G 3/4	EPDM	-	SM7100
0.2...100	16	G 1	EPDM	-	SM8100
5...300	16	G 2	EPDM	•	SM9100
5...600	16	G 2	EPDM	•	SM2100

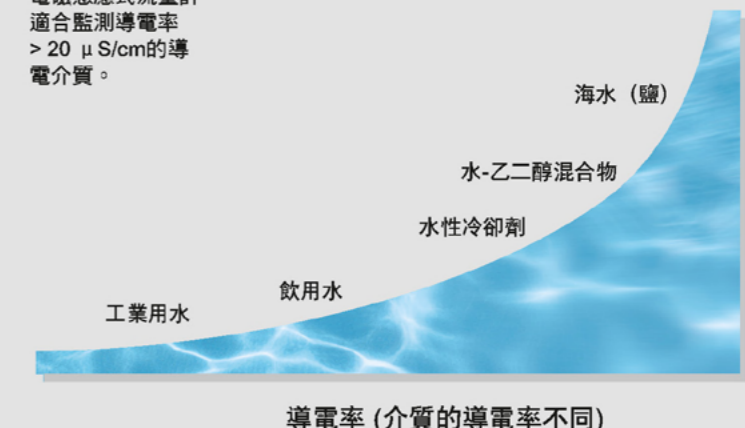
SM型流量計無顯示螢幕耐壓達16 bar。



製程適配器信息請參閱第22-23頁

測量範圍 [l/min]	額定壓力 [bar]	製程連接	密封材質	訂購編號
1個類比輸出 (流量)				
0.1...25	16	G 1/2	FKM	SM6050
0.2...50	16	G 3/4	FKM	SM7050
0.2...100	16	G 1	FKM	SM8050

電磁感應式流量計適合監測導電率 > 20 μS/cm的導電介質。



電磁式

渦流

機械電子式

超音波

熱感原理

熱感原理

熱感原理

附件



應用於工業應用

長期穩定性：

無機械移動部件。

綜合量測功能：

具溫度測量功能和IO-Link功能。

通用性：

可應用於導電或不導電的水。

靈活：

具和不具顯示器的產品。

適合特定應用：

汽車和太陽能行業的理想選擇。

清晰：

個別的序號。



顯示器可以90度旋轉。

絕對量測：

應用於冷卻水和去離子水的渦流流量計



- IO-Link
- High-grade stainless steel
- IP 65
- Rotatable connection
- 4...20 mA
- IP 65 / IP 67

SV型流量計

可旋轉顯示方向的多色顯示螢幕。耐壓達12 bar。介質溫度-10...90 °C。



可旋轉的製程連接。IO-Link。



製程適配器信息請參閱第22-23頁



測量範圍 [l/min]	額定壓力 [bar]	製程連接	密封材質	訂購編號
DC · 2個類比輸出4...20 mA				
1...20	最高達12	G 1/2	FKM	SV4204
1...20	最高達12	Rc 1/2	FKM	SV4504
2...40	最高達12	G 1/2	FKM	SV5204
2...40	最高達12	Rc 1/2	FKM	SV5504
5...100	最高達12	G 3/4	FKM	SV7204
5...100	最高達12	Rc 3/4	FKM	SV7504
頻率輸出 · PNP/ NPN開關輸出 · IO-Link				
1...20	最高達12	G 1/2	FKM	SV4200
1...20	最高達12	Rc 1/2	FKM	SV4500
2...40	最高達12	G 1/2	FKM	SV5200
2...40	最高達12	Rc 1/2	FKM	SV5500
5...100	最高達12	G 3/4	FKM	SV7200
5...100	最高達12	Rc 3/4	FKM	SV7500

SV型流量計

無顯示螢幕
介質溫度：- 40...100°C
整合溫度測量：1 x Pt 1000
一個類比輸出：4...20 mA
電壓範圍：8.33 V



測量範圍 [l/min]	製程連接	密封材質	溫度測量	訂購編號
0.5...10	G 1/2	FKM	-	SV3050
0.9...15	G 1/2	FKM	•	SV4050
1.8...32	G 3/4	FKM	•	SV5050
3.5...50	G 3/4	FKM	•	SV6050
5...85	G 1	FKM	•	SV7050
9...150	G 1 1/4	FKM	•	SV8050
0.5...10	G 1/2	EPDM	-	SV3150
0.9...15	G 1/2	EPDM	•	SV4150
1.8...32	G 3/4	EPDM	•	SV5150
3.5...50	G 3/4	EPDM	•	SV6150
5...85	G 1	EPDM	•	SV7150
9...150	G 1 1/4	EPDM	•	SV8150

電磁感應式
渦流
機械電子式
超音波
熱感應原理
熱感應原理
熱感應原理
附件



應用於工業應用

長期穩定性：

保證可承受一億次開關週期。

節省空間：

不受任何安裝限制，狹小空間也能勝任。

獨立性：

不受壓力和溫度波動影響。

靈活：

安裝方向不受影響。

綜合量測功能：

整合溫度測量。

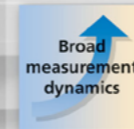
快速：

非常快的響應時間 ≤ 10 ms。



絕對量測：

應用於水、乳狀液及油的機械電子式流量感應器



SBY型機械電子式流量計

具顯示螢幕
感測頭可旋轉
360°。
使用顯示器輕鬆設定開關點
3按鍵操作理念。
防護等級IP65和IP67。



無顯示螢幕及無溫度檢測



測量範圍 [l/min]	額定壓力 [bar]	製程連接	訂購編號	製程連接	訂購編號
顯示器 · IO-Link · PNP / NPN · 類比 · 頻率 · 溫度監控					
0.3...15	40	Rp 3/4	SBY232	G 1/2	SBG232
0.5...25	40	Rp 3/4	SBY233	G 1/2	SBG233
1...50	40	Rp 3/4	SBY234	G 1/2	SBG234
2...100	25	Rp 1	SBY246	G 3/4	SBG246
4...200	25	Rp 1 1/2	SBY257	G 1 1/4	SBG257
DC · 1個類比輸出4...20 mA					
0.3...15	40	Rp 3/4	SBY432	G 1/2	SBG432
1...25	40	Rp 3/4	SBY433	G 1/2	SBG433
2...50	40	Rp 3/4	SBY434	G 1/2	SBG434
4...100	25	Rp 1	SBY446	G 3/4	SBG446
8...200	25	Rp 1 1/2	SBY457	G 1 1/4	SBG457
DC PNP · 一個開關輸出					
0.2...4	80	Rp 1/2	SBY321		
1...15	40	Rp 3/4	SBY332	G 1/2	SBG332
1...25	40	Rp 3/4	SBY333	G 1/2	SBG333
2...50	40	Rp 3/4	SBY334	G 1/2	SBG334
5...100	25	Rp 1	SBY346	G 3/4	SBG346
20...200	25	Rp 1 1/2	SBY357	G 1 1/4	SBG357

SBT型機械電子式流量計
無顯示螢幕
防護等級：IP65 /IP67
適用於最高180 °C
的高溫場合。



SBU型機械電子式流量計
無顯示螢幕
防護等級：IP65 /IP67
適用於最高200 bar
的高壓力場合。
靈敏度高，適合檢測
小流量。



測量範圍 [l/min]	額定壓力 [bar]	製程連接	訂購編號
耐高溫達180 °C			
DC · 1個類比輸出4...20 mA			
0.3...25	15 (25 ¹⁾)	Rp 3/4	SBT633
0.3...50	15 (25 ¹⁾)	Rp 3/4	SBT634
測量範圍 [l/min]	額定壓力 [bar]	製程連接	訂購編號
壓力範圍最高達200bar			
一個電壓輸出 0.5...10V			
0.3...25	200	G 1/2	SBU623
0.3...50	200	G 1/2	SBU624
DC PNP · 一個開關輸出			
0.3...25	200	G 1/2	SBU323
0.3...50	200	G 1/2	SBU324

¹⁾ 最大值 85 °C



電磁感應式

渦流

機械電子式

超音波

熱感應原理

熱感應原理

熱感應原理

附件



應用於工業應用



通用性：

適用於流量達200 l/min的水、油、乙二醇和去離子水。

靈活：

應用於信號處理的二進制、類比或脈衝輸出。

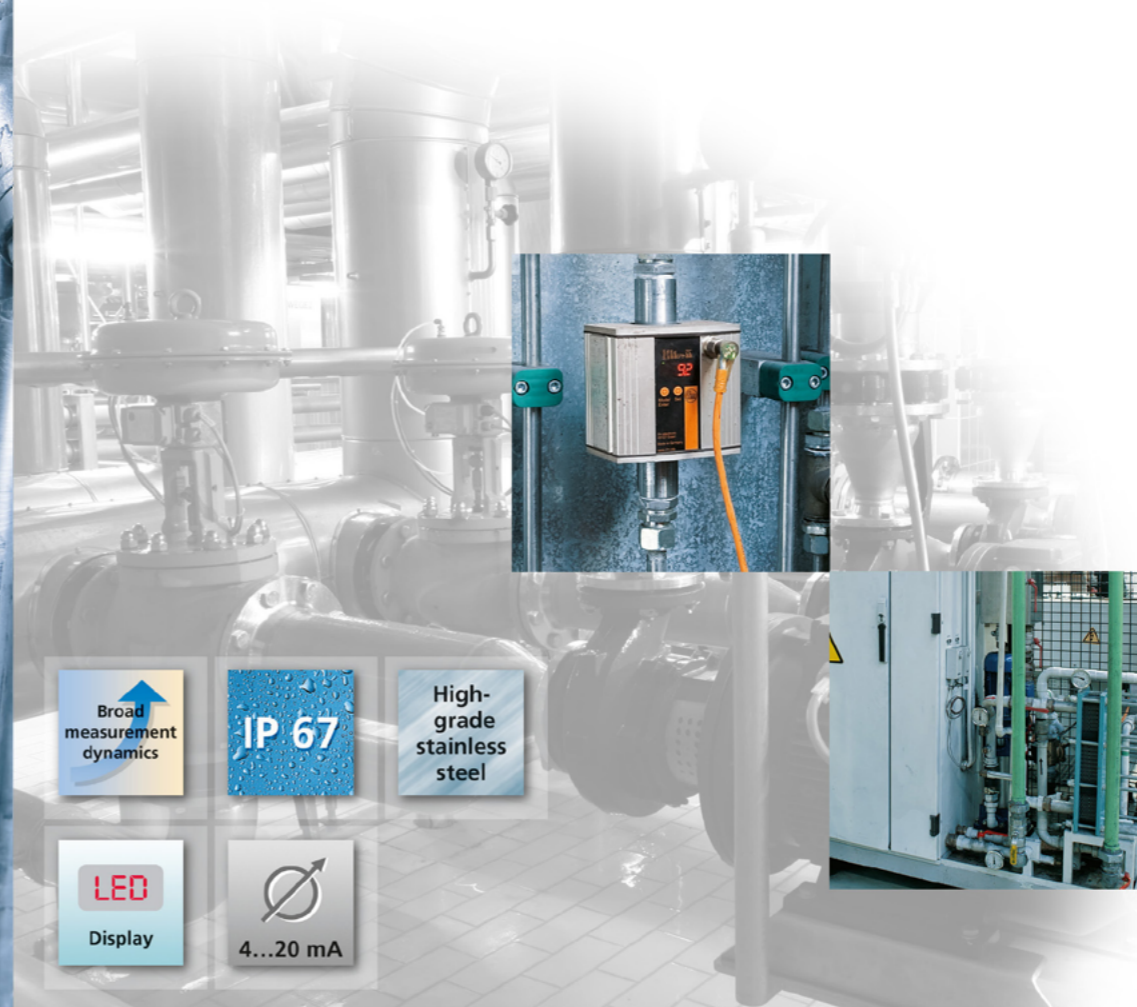
綜合量測功能：

整合溫度測量 and 累計流量輸出功能。



絕對量測：

最適合應用於導電和不導電的水，乙二醇和油的超音波流量計



- Broad measurement dynamics
- IP 67
- High-grade stainless steel
- LED Display
- 4...20 mA

電磁感應式

渦流

機械電子式

超音波

SU型流量計

應用於工業應用，防護等級為IP67
工廠校驗證書可訂購，訂購編號 ZC0004。



測量範圍 [l/min]	額定壓力 [bar]	製程連接	累計流量輸出功能	訂購編號
開關、類比或脈衝輸出				
0...50	16	G 3/4	•	SU7000
0...50	16	G 3/4	-	SU7200
0...100	16	G 1	•	SU8000
0...100	16	G 1	-	SU8200
0...200	16	G 1 1/4	•	SU9000
2個類比輸出				
0...200	16	G 1 1/4	•	SU9004



製程適配器信息
請參閱第22-23
頁

技術數據和規格?
www.ifm.tw

熱感應原理

熱感應原理

熱感應原理

附件



應用於工業應用



精確度：
高精度和重複性。

通用性：
整合累計功能，用於測量總消耗量。額外可做溫度量測。

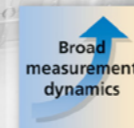
專用：
適合測量Ar、N₂、CO₂等工業氣體的產品。

精度高：
檢測非常小的洩漏。

靈活：
可提供安裝在固定的層流管上，且不需固定管路。



絕對量測： 適用於空氣和工業氣體的熱感應式壓縮空氣流量計

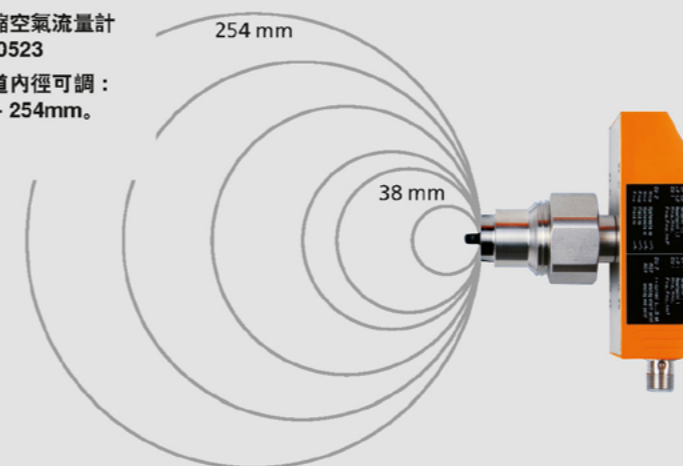


SD型壓縮空氣流量計應用於工業應用，防護等級IP65具顯示器。工廠校驗證書可訂購，訂購編號ZC0020。



測量範圍 [Nm ³ /h]	額定壓力 [bar]	製程連接	訂購編號
針對工業使用的壓縮空氣			
2.3...700	16	R 2 (DN50)	SD2000
0.04...15	16	G 1/4 (DN8)	SD5000
0.2...75	16	R 1/2 (DN15)	SD6000
0.7...225	16	R 1 (DN25)	SD8000
1.3...410	16	R 1 1/2 (DN40)	SD9000
針對工業氣體			
N ₂ : 0.04...15 Ar: 0.08...24.04 CO ₂ : 0.04...14.36	16	G 1/4 (DN8)	SD5100
N ₂ : 0.24...73 Ar: 0.39...118.2 CO ₂ : 0.24...71.7	16	R 1/2 (DN15)	SD6100
N ₂ : 0.8...225.0 Ar: 1.2...366.6 CO ₂ : 0.8...223.6	16	R 1 (DN25)	SD8100

壓縮空氣流量計
SD0523
管道內徑可調：
38 - 254mm。



測量範圍 [Nm ³ /h]	額定壓力 [bar]	製程連接	訂購編號
管道內徑可設定			
8...28.000	16	G 1內螺紋	SD0523

更多產品信息請
登錄我們的網站

www.ifm.tw

電磁感應式

渦流

機械電子式

超音波

熱感應原理

熱感應原理

熱感應原理

附件



應用於工業應用



適用於衛生區域和黏性介質



堅固，清潔：

潮濕部件材質為高級不鏽鋼，鈦或鎳基合金(Hastelloy)。

清晰：

經由10個條狀LED顯示流量，測量值輸出單位為%。

可選：

具不同類型輸出的規格。

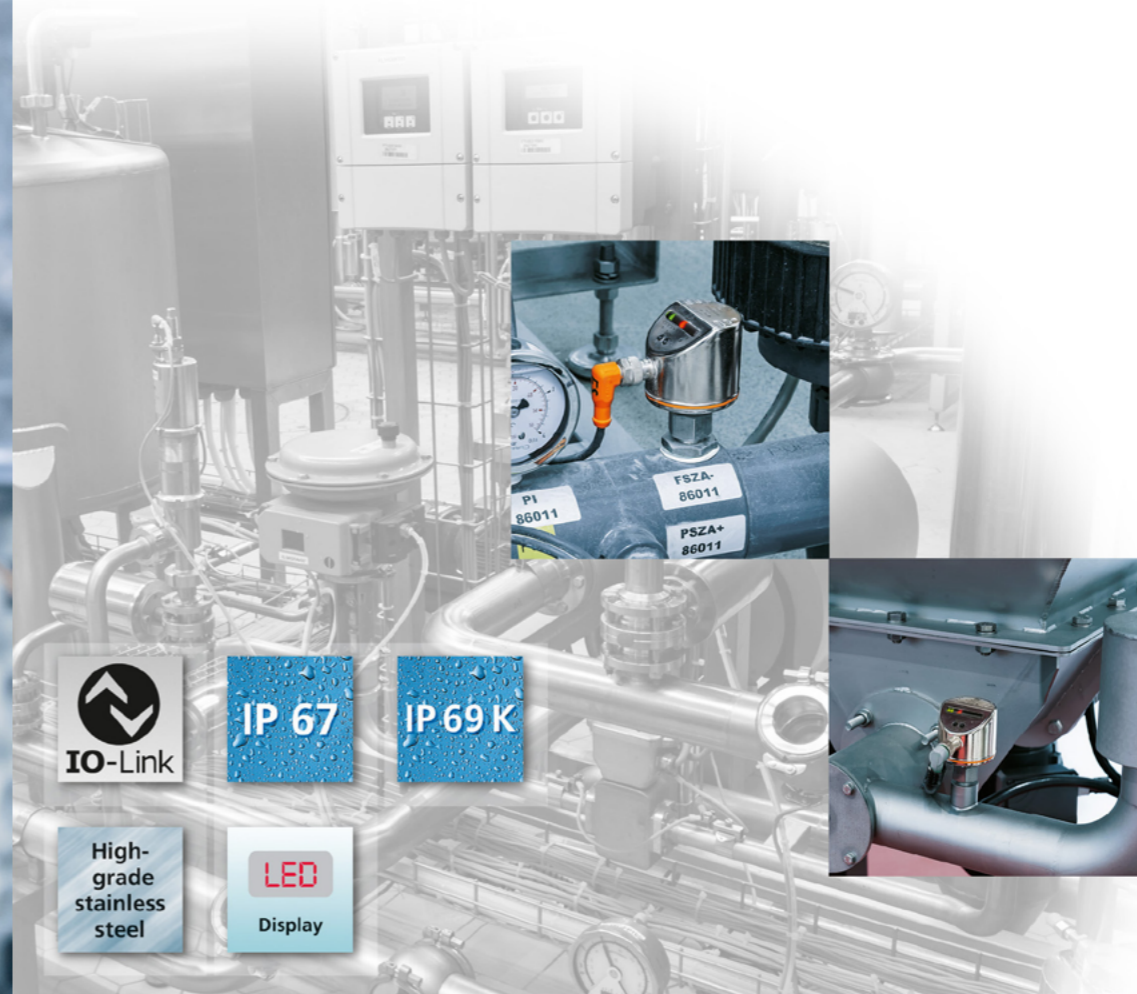
靈活：

多種探棒長度。



相對量測：

應用於水、乳狀液、油和空氣的精巧型熱感應式流動感應器



IP 67

IP 69 K

High-grade stainless steel

LED Display

SI型流動感應器
具ATEX版本
防護等級為IP67
堅固外殼
設定簡單



額定壓力 [bar]	製程連接/探棒長度 [mm]	工作電壓 [V]	IO-Link	訂購編號
工具機應用				
DC PNP · 1個開關輸出				
30	M18螺母/45	24 DC	-	SI5000
DC PNP · 2個開關輸出				
300	M18螺母/45	24 DC	•	SI5002
1個類比輸出				
300	M18螺母/45	24 DC	-	SI5004
1個繼電器輸出				
300	M18 螺母/45	85...265 AC	-	SI5006
1個開關輸出 (流量) 和1個開關輸出 (溫度)				
300	M18 螺母/45	24 DC	•	SI5007
DC PNP · 1個開關輸出				
300	M18 螺母/45	24 DC	•	SI5010
DC PNP · 1個開關輸出 · ATEX類別3D / 3G				
30	M18 螺母/45	24 DC	-	SI500A

SI型流動感應器
模塊化設計，適用於
衛生環境應用。
防護等級IP67和
IP69K。



額定壓力 [bar]	製程連接/探棒長度 [mm]	工作電壓 [V]	訂購編號
衛生環境應用			
DC PNP · 1個開關輸出			
30	G 1外螺紋Aseptoflex Vario / 20	24 DC	SI6600
30	G 1外螺紋Aseptoflex Vario / 38	24 DC	SI6700
30	G 1外螺紋Aseptoflex Vario / 55	24 DC	SI6800

製程適配器信息
請參閱第22-23
頁



更多產品信息請
登錄我們的網站
www.ifm.tw

電磁感應式

渦流

機械電子式

超音波

熱感應原理

熱感應原理

熱感應原理

熱感應原理

附件



應用於工業應用



應用於防爆區



節省空間：

應用於連接獨立估算單元的流動感應器。

堅固，清潔：

潮濕部件材質為高級不鏽鋼，鈦或鎳基合金(Hastelloy)。

靈活：

多種探棒長度。



相對量測：

適用於水、乳狀液、油、空氣和腐蝕性介質的熱感應式流動感應器，可連接獨立估算單元



High-grade stainless steel

IP 65
IP 67

II 1G ATEX

II 2G ATEX

**SF型流動感應器
用於連接估算單元**

- SR5900
- SR5906
- SR0150
- SR0151
- SN0150
- SN0151



額定壓力 [bar]	製程連接/探棒長度 [mm]	介質溫度 [°C]	材質(潮濕部件)	訂購編號
經由M12連接器連接				
30	夾緊環 / 106	-25...80	高級不鏽鋼	SF6201
30	夾緊環 / 191	-25...80	高級不鏽鋼	SF6200
30	M18螺母/45	-25...80	高級不鏽鋼	SF0537
300	M18螺母/45	-25...80	高級不鏽鋼	SF5200
30	M18螺母/55	-25...80	高級不鏽鋼	SF5201
100	M18螺母/45	-25...80	鈦	SF5700
100	M18螺母/63	-25...80	鈦	SF5701
100	M18螺母/93	-25...80	鈦	SF5702
100	M18螺母/143	-25...80	鈦	SF5703
100	M18螺母/243	-25...80	鈦	SF5704
30	G 1/4外螺紋/12	5...70	陶瓷	SF2405
30	G 1/2外螺紋/30	5...70	陶瓷	SF3405
具6米電纜				
300	M18螺母/45	0...120	高級不鏽鋼	SF5300
300	M18螺母/45	-25...80	高級不鏽鋼	SF5350
100	M18螺母/45	-25...80	鈦	SF5800
30	G 1/4外螺紋/12	5...70	陶瓷	SF0540 ¹⁾
30	G 1/4外螺紋/12	5...70	陶瓷	SF2410
30	G 1/2外螺紋/30	5...70	陶瓷	SF3410

¹⁾連接電纜16 m

**SF型流動感應器
用於連接估算單元
SR2301
SN2301
SN2302
應用於ATEX應用。**



額定壓力 [bar]	製程連接	介質溫度 [°C]	材質(潮濕部件)	ATEX類別	訂購編號
ATEX應用					
經由M12連接器連接					
30	M12	-20...70	高級不鏽鋼	2G	SF120A
30	G 1/4外螺紋	-20...70	高級不鏽鋼	2G	SF220A
具6米電纜					
300	M12	-20...60	高級不鏽鋼	1G / 2G	SF111A
30	M12	-20...70	高級不鏽鋼	2G	SF121A
300	G 1/4外螺紋	-20...60	高級不鏽鋼	1G / 2G	SF211A
30	G 1/4外螺紋	-20...70	高級不鏽鋼	2G	SF221A
300	G 1/2外螺紋	-20...60	高級不鏽鋼	1G / 2G	SF311A
30	G 1/2外螺紋	-20...70	高級不鏽鋼	2G	SP321A

估算單元信息請參閱第18 - 19頁



電磁感應式

渦流

機械電子式

超音波

熱感應原理

熱感應原理

附件



應用於工業應用



應用於防爆區



節省空間：

分離式設計，節省安裝空間，另外連接獨立的估算單元。

清晰：

經由LED螢幕顯示流量。

可選：

具不同類型輸出的版本。



相對量測：

應用於水、乳狀液、油和空氣的熱感應式流動感應器估算單元



應用於SF型流動感應器的估算單元



繼電器在流量存在時送電，在無流量時斷電。

溫度監控 & 繼電器輸出	額定電壓 [V]	訂購編號	連接感應器類型
現場安裝			
-	24 DC	SR5900	SFxxx M12連接器
-	90...240 AC	SR5906	
控制面板安裝			
送電	24 DC	SR0150 ¹⁾	SFxxx
送電	24 DC	SR0151 ²⁾	
送電	90...240 AC	SN0150	
斷電	90...240 AC	SN0151	

¹⁾溫度範圍0...80 °C ²⁾溫度範圍40...120 °C

應用於SF型 ATEX流動感應器的估算單元

繼電器在流量存在時送電，在無流量時斷電。

SR307A型：採用四線技術、具5個設定選項（水、空氣、低黏度和高黏度的油）。



感應器信息請參閱第16-17頁



溫度監控 & 繼電器輸出	工作電壓 [V]	訂購編號	連接感應器類型
電控箱安裝，用於ATEX感應器			
-	24 DC	SR2301	SFxxxA
-	230 AC	SN2304	
-	110 AC	SN2302	
斷電	24 DC	SR307A	SP321A

電磁感應式

渦流

機械電子式

超音波

熱感應原理

熱感應原理

熱感應原理

附件



應用於工業應用



相對和絕對量測： 適用於水、乳狀液、油、空氣應用的熱感應式流動感應器

一體式：
最佳化使用於水、油、乙二醇和空氣。

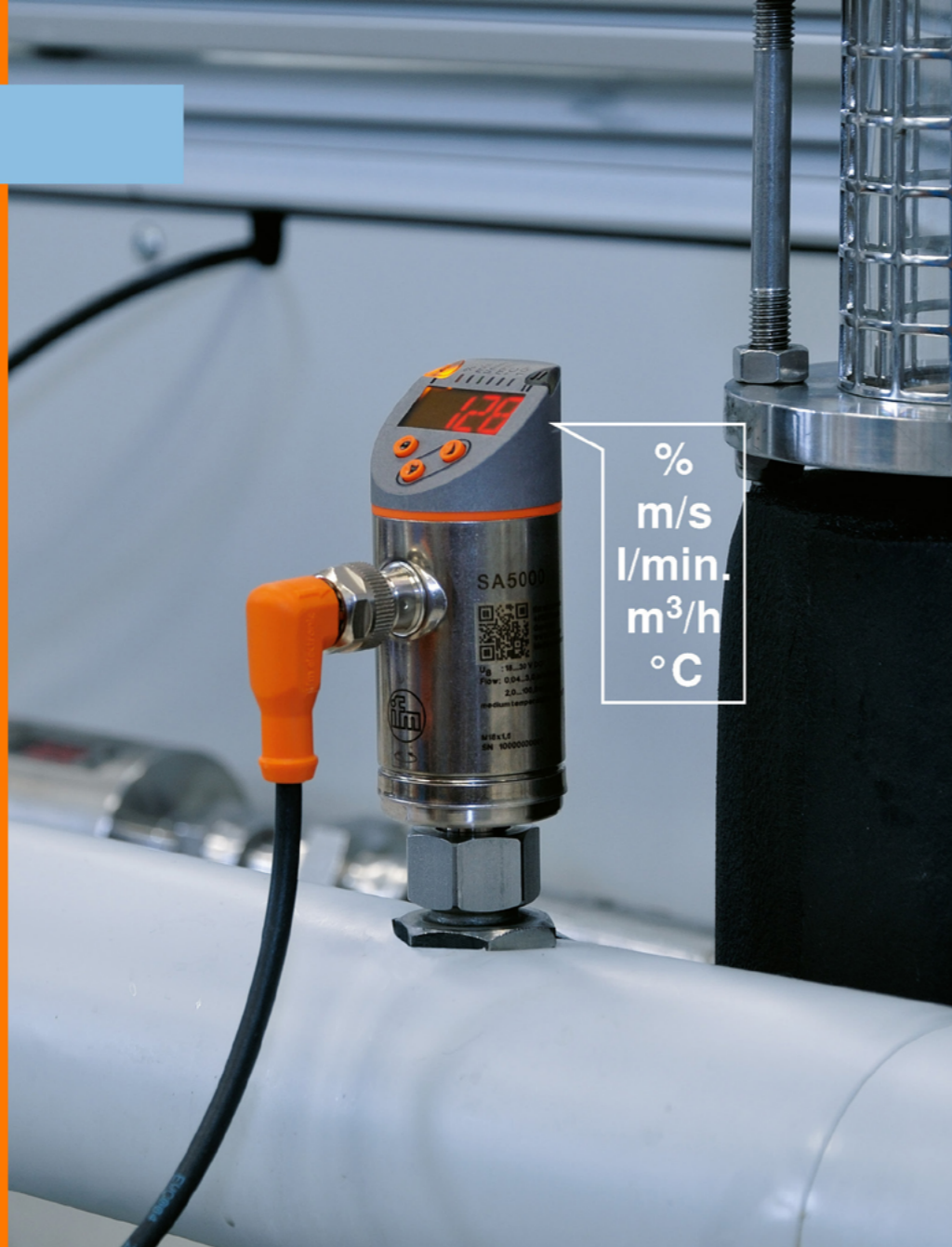
優化調整：
可旋轉的製程連接。

綜合量測功能：
整合溫度量測。

靈活：
測量值輸出單位為%，m/s, l/min, m³/h及°C。

靈活：
管道內徑可調：15 - 400 mm。

清晰：
針對製程值的紅/綠顏色變化顯示。



High-grade stainless steel

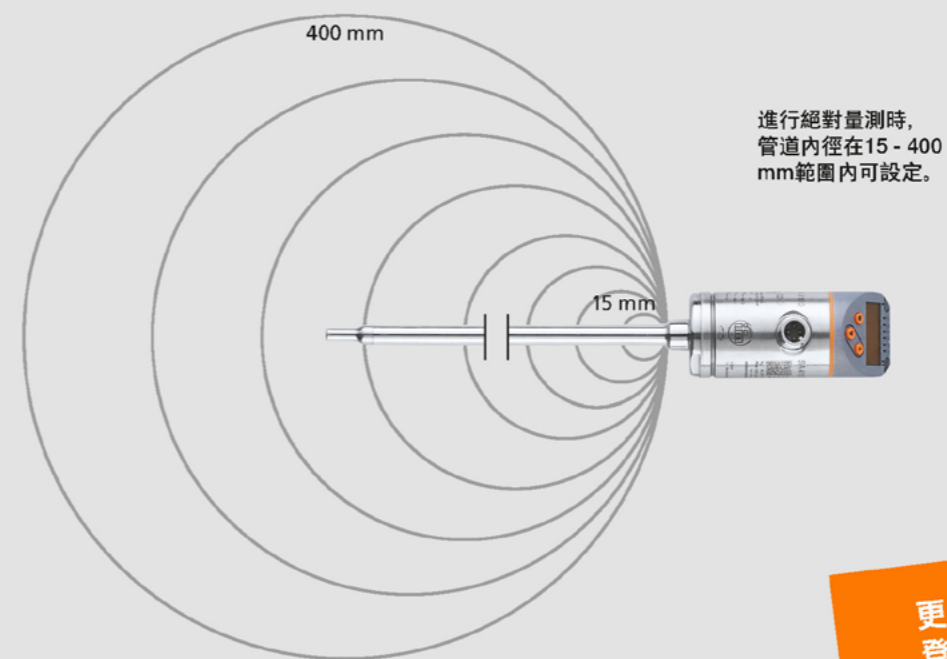
IP 65
IP 67

SA型流動感應器

- 感測頭可旋轉 345°。
- 2個開關輸出。使用顯示器輕鬆設定開關點。
- 3按鍵操作理念。快速響應，適合流量和溫度測量。個別的序號。



額定壓力 [bar]	製程連接/探棒長度 [mm]	介質溫度 [°C]	訂購編號
1個類比輸出4...20 mA / 2個開關或頻率輸出			
100	M18螺母/45	-20...90	SA5000
100	G 1/2 / 45	-20...90	SA2000
50	漸進夾緊環/100	-20...100	SA4100
50	漸進夾緊環/200	-20...100	SA4300



更多產品信息請登錄我們的網站 www.ifm.tw

電磁感應式

渦流

機械電子式

超音波

熱感應原理

熱感應原理

熱感應原理

附件



應用於工業應用



適用於衛生區域和黏性介質



附件類型： 應用於流量感應器和流量計的製程適配器和安裝附件

應用於SM系列的
適配器



製程連接	產品連接	材質	訂購編號	應用於感應器類型
R 1/2	G 1/2	高級不鏽鋼	E40199	SM6xxx
G 1/2	G 1/2	高級不鏽鋼	E40213	SM6xxx
G 3/4	G 1/2	高級不鏽鋼	E40189	SM6xxx
R 1/2	G 3/4	黃銅	E40151	SM7xxx
R 1/2	G 3/4	高級不鏽鋼	E40178	SM7xxx
G 1/2	G 3/4	高級不鏽鋼	E40214	SM7xxx
G 3/4	G 3/4	高級不鏽鋼	E40216	SM7xxx
R 1/2	G 1	黃銅	E40152	SM8xxx
R 3/4	G 1	黃銅	E40153	SM8xxx
R 1/2	G 1	高級不鏽鋼	E40179	SM8xxx
R 3/4	G 1	高級不鏽鋼	E40180	SM8xxx
G 3/4	G 1	高級不鏽鋼	E40215	SM8xxx
G 1	G 1	高級不鏽鋼	E40217	SM8xxx
1.5" Victaulic	G 2	高級不鏽鋼	E40227	SM9xxx, SM2xxx
R 2	G 2	高級不鏽鋼	E40231	SM9xxx, SM2xxx
G 1 1/2	G 2	高級不鏽鋼	E40230	SM9xxx, SM2xxx
Flange DN50	G 2	高級不鏽鋼	E40240	SM9xxx, SM2xxx

應用於SM系列感應
器的接地線夾



說明	材質	訂購編號	應用於感應器類型
接地線夾	不鏽鋼	E40234	SMxxxx

用於SV系列流量感
應器的附件



說明	材質	訂購編號	應用於感應器類型
安裝板	高級不鏽鋼	E40249	SVxxxx ¹⁾
流量控制閥 G 1/2	鍍鎳黃銅	E40250	SVxxxx ¹⁾
流量控制閥 G 3/4	鍍鎳黃銅	E40251	SVxxxx ¹⁾

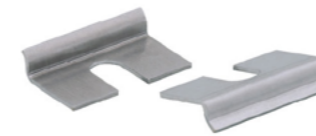
¹⁾ 具顯示螢幕



應用於SU系列的製
程適配器



製程連接	產品連接	材質	訂購編號	應用於感應器類型
R 1/2	G 3/4	高級不鏽鋼	E40178	SU7xxx
1/2" NPT	G 3/4	高級不鏽鋼	E40191	SU7xxx
G 1/2	G 3/4	高級不鏽鋼	E40214	SU7xxx
G 3/4	G 3/4	高級不鏽鋼	E40216	SU7xxx
R 1/2	G 1	高級不鏽鋼	E40179	SU8xxx
R 3/4	G 1	高級不鏽鋼	E40180	SU8xxx
1/2" NPT	G 1	高級不鏽鋼	E40192	SU8xxx
3/4 NPT	G 1	高級不鏽鋼	E40193	SU8xxx
G 3/4	G 1	高級不鏽鋼	E40215	SU8xxx
G 1	G 1	高級不鏽鋼	E40217	SU8xxx
R 1	G 1 1/4	高級不鏽鋼	E40205	SU9xxx
1 1/2" NPT	G 1 1/4	高級不鏽鋼	E40206	SU9xxx



說明	材質	訂購編號	應用於感應器類型
安裝組件 2個角形托架	不鏽鋼	E40166	SUxxxx

應用於SI、SA系列
流動感應器的製程
適配器



製程連接	產品連接	材質	訂購編號	應用於感應器類型
G 1/2	M18	高級不鏽鋼	E40096	SI5xxx, SA5xxx
G 1/4	M18	高級不鏽鋼	E40099	SI5xxx, SA5xxx
G 1/2	M18	黃銅	E40097	SI5xxx, SA5xxx
G 1/4	M18	黃銅	E40098	SI5xxx, SA5xxx
G 1/2	漸進夾緊環	高級不鏽鋼	E40258	SA4xxx
G 3/4	漸進夾緊環	高級不鏽鋼	E40259	SA4xxx
R 1/2	漸進夾緊環	高級不鏽鋼	E40263	SA4xxx
夾具1...1.5"	Aseptoflex Vario	高級不鏽鋼	E33201	SI66xx, SI67xx, SI68xx
Varivent型F 1"	Aseptoflex Vario	高級不鏽鋼	E33221	SI66xx, SI67xx, SI68xx

更多附件信息請
登錄我們的網站

www.ifm.tw

電磁感應式

渦流

機械電子式

超音波

熱感應原理

熱感應原理

熱感應原理

附件

請登錄我們的網站:

www.ifm.tw

分佈在全球70多個國家和地區 –
請登錄我們的網站www.ifm.tw

宜福門電子(台灣)有限公司

高雄市前鎮區
復興四路12號9樓之6

郵遞區號: 806

電話 +886-7-335-7778

傳真 +886-7-335-6878

info.tw@ifm.com

www.ifm.tw



ifm – close to you!

瀏覽宜福門產品範圍



位置感應器



運動控制感應器



工業影像



安全技術



製程感應器



工業通訊



識別系統



狀態監測系統



應用於移動機器的系統



連接技術



附件