



Sensori di processo

Display IO-Link: valori di processo ben in vista



Display IO-Link



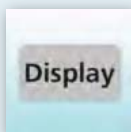
Quattro valori letti/indicazioni di testo e quattro finestre per messaggi di testo liberi.

Cambiamento di colore per testo e sfondo.

Adattamento versatile del display anche durante il funzionamento.

Compatibile con IO-Link 1.1.

Semplice integrazione in ogni struttura IO-Link disponibile.



Maggior trasparenza nell'impianto

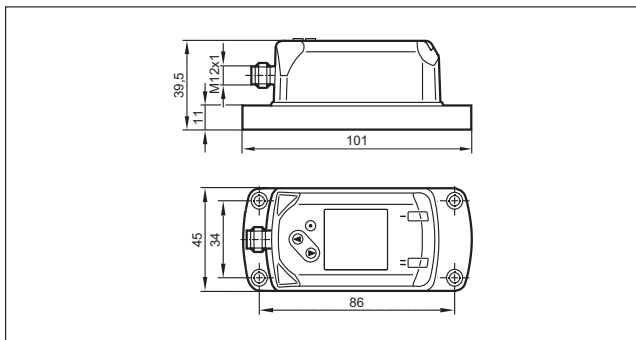
Il display IO-Link è una soluzione versatile per visualizzare valori di processo, testi e messaggi in un impianto. Visualizza fino a quattro valori di processo assegnati nonché allarmi e avvisi. Per una rapida panoramica è possibile utilizzare un formato di testo o un cambiamento del colore di testo e sfondo. Tramite pulsanti, l'utente può attivare funzioni di controllo del PLC o confermare messaggi.

Semplice integrazione

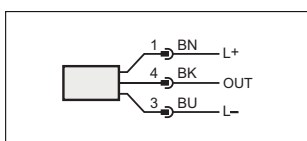
Il display IO-Link viene collegato ad un master IO-Link e controllato tramite PLC. Per la configurazione non sono necessari software PC specifici. I testi e le regolazioni possono essere impostati tramite uno strumento per dispositivi IO-Link come LINERECORDER SENSOR. I testi e le impostazioni possono essere adattati dal PLC anche durante il funzionamento.




Le dimensioni



Schema di collegamento



Accessori

Tipo	Descrizione	Codice art.
	Adattatore per guida DIN, PA; inox (1.4567 / 304Cu)	E30429

Risoluzione pixel	Tipo di display	Illuminazione display	Codice art.
-------------------	-----------------	-----------------------	-------------


Display a colori 1,44"

128 x 128	TFT	LED	E30391
-----------	-----	-----	--------

I dati tecnici

Display IO-Link E30391		
Tensione di esercizio	[V DC]	18...30
Corrente assorbita	[mA]	< 47
Grado di protezione / Classe di isolamento		IP 65, IP 67 / III
Protezione da inversione di polarità		•
Interfaccia di comunicazione dispositivo IO-Link		
Tipo di trasmissione		COM2 (38,4 kBaud)
Versione IO-Link		1.1
Standard SDCI		IEC 61131-9
Temperatura ambiente	[°C]	0...60
EMC		EN 61000-6-2 EN 61000-6-4
Resistenza agli urti	[g]	20 (11 ms)
Resistenza alle vibrazioni	[g]	20 (10...50 Hz)
Materiali corpo		inox (1.4305 / 303); PC; PBT-GF 30; PPS; PA 6.6; FKM
Collegamento		connettore M12

Tecnica di collegamento

Tipo	Descrizione	Codice art.
	Cavo di collegamento M12, PUR nero di 1 m	EVC042
	Cavo di collegamento M12, PUR nero di 2 m	EVC043
	Cavo di collegamento M12, PUR nero di 3 m	EVC102
	Cavo di collegamento M12, PUR nero di 5 m	EVC044
	Cavo di collegamento M12, PUR nero di 10 m	EVC493