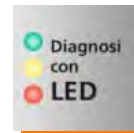
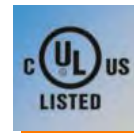


I segnali del sensore commutano il relè



Amplificatori switching per convertire i segnali del sensore in reti AC.

- Alimentazione multitemperatura integrata per sensori.
- Dimensioni ridotte per spazi limitati.
- Morsetti a vite estraibili per semplificare il montaggio.
- Comando PNP o NPN.
- Versioni ad uno o due canali.



Relè per alte correnti di carico

Le uscite transistor dei sensori tradizionali sono concepite per basse correnti di carico. Se l'operatore intende commutare correnti più alte o addirittura correnti alternate, deve utilizzare un amplificatore switching. Questo utilizza il segnale del sensore per comandare un relè di uscita.

Flessibili e di piccole dimensioni

ifm propone amplificatori switching ad uno e due canali. Hanno un'alimentazione multitemperatura integrata (110...240 V AC) per poter alimentare i sensori collegati con tensione (24 V DC). I nuovi amplificatori switching hanno dimensioni compatte così che richiedono solo poco spazio nel quadro elettrico.



Sensori per il controllo del movimento

Sistemi per la valutazione di impulsi

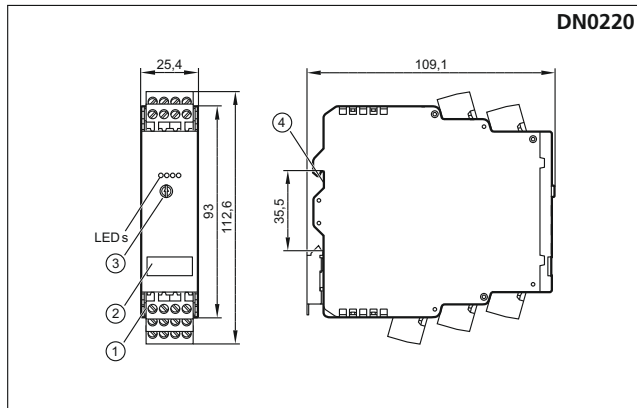


Tipo	U _b [V]	Ingressi	Ingresso impulsi	Frequenza di ingresso [Hz]	Uscite relè	Energia ausiliaria per sensori	Codice art.
------	-----------------------	----------	------------------	----------------------------	-------------	--------------------------------	-------------

Applicazione: alimentazione di corrente e analisi del segnale (es. per sensori)

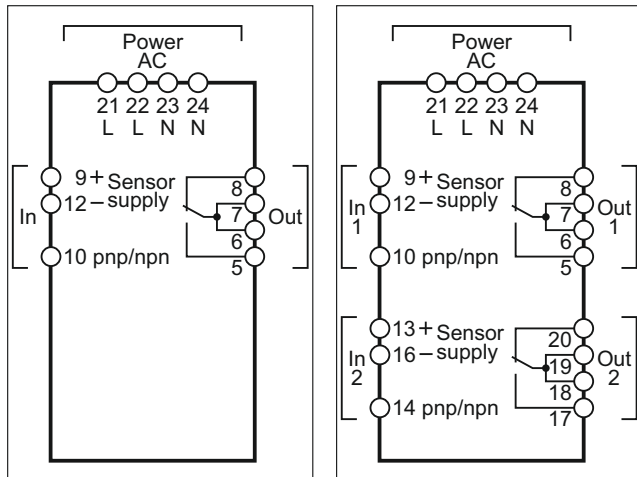
	110...240 AC 50...60 Hz	1	PNP / NPN	≤ 10	1	24 V DC, 300 mA	DN0210
	110...240 AC 50...60 Hz	2	PNP / NPN	≤ 10	2	24 V DC, 2 x 150 mA	DN0220

Le dimensioni



- 1) Morsetti a vite
- 2) Etichetta
- 3) Potenziometro
- 4) Fissaggio su guida DIN

Schema di collegamento



DN0210 (1 canale)



DN0220 (2 canali)

Altri dati tecnici

Campo di regolazione: commutabile per sensori PNP e NPN

Uscita relè	4 (240 V AC, 24 V DC); carico resistivo
Carico dei contatti	[A]
Tensione ausiliaria per sensori	24 DC SELV, ± 10 %, 300 mA, resistente a cortocircuito e sovraccarico
Tensione ausiliaria per sensori	[V]
Grado di protezione involucro / morsetti	IP 20 / IP 20
Temperatura ambiente	[°C]
Indicazione DN0210	LED
Tensione di alimentazione	1 x verde
Uscita	1 x giallo (si illumina quando il relè di uscita è attivato)
Errore	1 x rosso
Indicazione DN0220	LED
Tensione di alimentazione	1 x verde
Uscita	2 x giallo (si illumina quando il relè di uscita è attivato)
Errore	1 x rosso
Potenziometro	selezione PNP / NPN
Materiale corpo	plastica: PC GF20
Montaggio	guida DIN TH35 (secondo EN 60715)
Collegamento	dispositivo: connettori 4 poli con filetto 5,0 mm; connettori: 4 poli a vite

Accessori

Tipo	Descrizione	Codice art.
	Connettori, 4 poli con morsetti a vite, confezione da 5 pezzi (inclusa)	E40173
	Connettori, 4 poli con morsetti a molla, confezione da 5 pezzi	E40171