

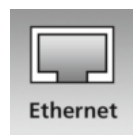
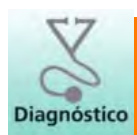


Registro versátil de datos para valores de vibración y del proceso.



Funciones avanzadas para la parametrización de 6 entradas.

- A elegir sensor IEPE, detector de vibraciones tipo VSA o 4...20 mA en los 4 canales dinámicos.
- 2 entradas analógicas para sensores (4...20 mA/impulsos).
- Recopilación y comprobación de todo tipo de datos analógicos del proceso.
- Memoria del histórico de gran capacidad.



Potente electrónica de diagnóstico

A partir de la versión de firmware 11, la flexible configuración de las 4 entradas dinámicas permite la conexión y evaluación de varios tipos de sensores. Entre estos se incluyen los detectores de vibraciones tipo VSA, los sensores IEPE, así como los sensores de proceso con una salida de 4...20 mA. Se pueden utilizar otras dos entradas analógicas para la conexión de sensores de proceso adicionales, para p. ej. velocidad de rotación o temperatura. Esto da como resultado diversas posibilidades para la supervisión de máquinas y procesos. La memoria FIFO integrada con hasta 600.000 valores permite realizar una comparación sencilla de los datos y un seguimiento gráfico de la tendencia.

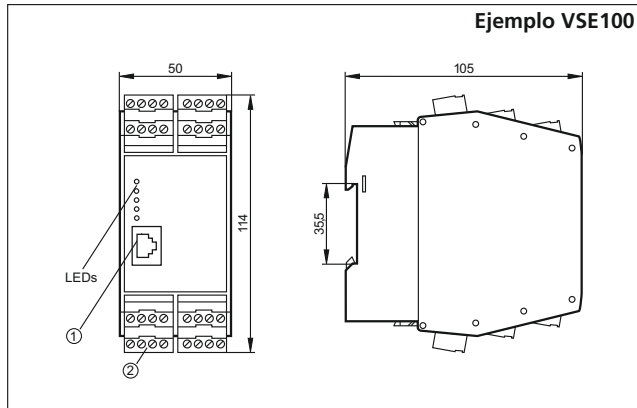
Sencilla conexión

La conexión de equipos a la red de la empresa a través de la interfaz Ethernet con el software del servidor OPC tipo VOS permite una cómoda integración de los valores de vibración y del proceso en sistemas superiores (como SCADA o MES).



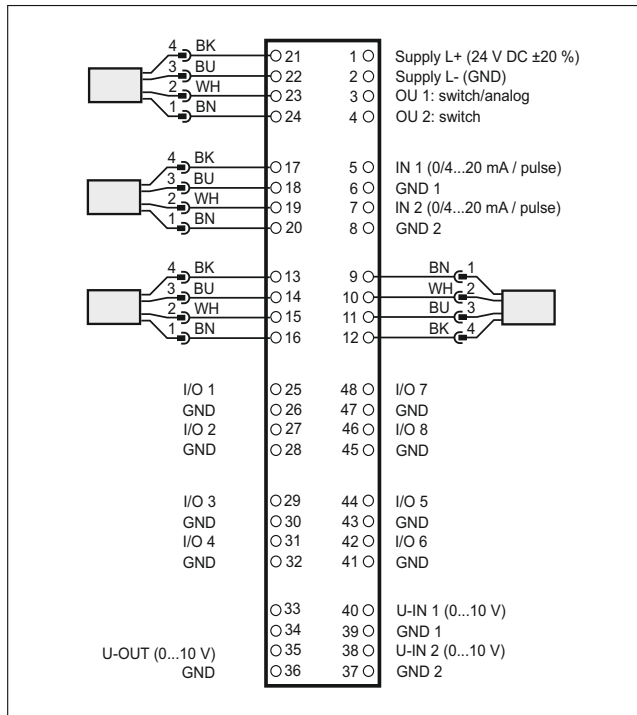


Dimensiones



- 1) Interfaz Ethernet
- 2) Conector Combicon con bornes roscados (opcional)

Esquema de conexionado



Datos técnicos

Electrónica de diagnóstico VSE002, VSE100	
Suministro de tensión [V]	24 DC ± 20 % Entrada IEPE 24 DC + 20 %
Temperatura ambiente [°C]	0...70
Grado / clase de protección	IP 20, III
Carcasa	VSE002: Carril DIN de 1 pulgada VSE100: Carril DIN de 2 pulgadas
Entradas / salidas VSE002	4 entradas dinámicas, a elegir detector de vibraciones VSA/IEPE/4...20mA 2 entradas analógicas (0/4...20 mA o por impulsos 24 V) 1x salida digital de alarma (PNP 100 mA) 1 x salida de alarma, a elegir digital (PNP 100 mA) o analógica (0/4...20 mA / 0...10 V)
Entradas / salidas VSE100	4 entradas dinámicas, a elegir detector de vibraciones VSA/IEPE/4...20mA 2 entradas analógicas (0/4...20 mA o 0...10 V o por impulsos 24 V) 1x salida digital de alarma (PNP 100 mA) 1 x salida de alarma, a elegir digital (PNP 100 mA) o analógica (0/4...20 mA / 0...10 V) 8 x entradas/salidas digitales (de libre configuración) (PNP 100 mA)
Memoria del histórico	integrada
Interfaz de datos	Ethernet TCP/IP, (10 / 100 Mbits)

Accesorios

Tipo	Descripción	Nº de pedido
	Software de parametrización	VE5004
	Software del servidor OPC para equipos octavis, alemán / inglés	VOS001
	Prolongador, Ethernet, cable patch cruzado 2 m, cable PVC, conector RJ45 / RJ45	EC2080
	Prolongador, Ethernet, cable patch cruzado 5 m, cable PVC, conector RJ45 / RJ45	E30112