

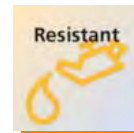


ecolink, la conexión segura incluso en aplicaciones difíciles.



Desde la automatización industrial hasta la máquina-herramienta.

- Sistema de conexión conforme a la norma M12 (EN 61076).
- Estanqueidad óptima incluso realizando un montaje sin herramientas.
- El tope fijo mecánico protege la junta tórica contra daños.
- Identificación óptica y táctil de los puertos.

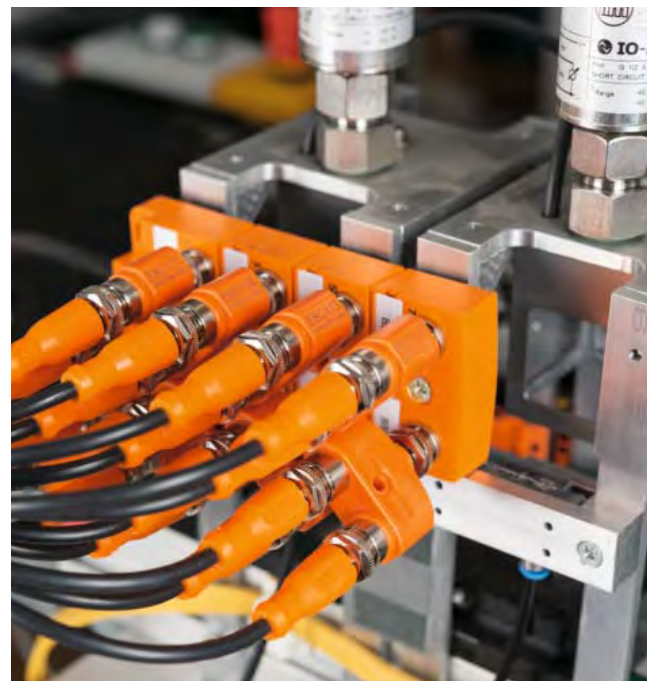


ecolink M8 y M12 para aplicaciones exigentes

La mayoría de las aplicaciones requieren soluciones específicas. Solamente con materiales de gran calidad, procesos de producción seguros y un montaje correcto se puede alcanzar un éxito duradero.

El tope fijo integrado protege la junta tórica contra daños en caso de un apriete excesivo de la tuerca. El montaje y desmontaje se lleva a cabo sin herramientas.

Los materiales de gran calidad y adaptados a la aplicación, además de un control intensivo durante y después de la producción, garantizan el máximo nivel de calidad.



Aplicaciones:

Automatización industrial, máquina-herramienta, construcción de maquinaria, sector hidráulico

Datos técnicos:

- Tensión de alimentación:
 - 4 polos: 250 V AC / 300 V DC
 - 5 polos: 60 V AC / DC
 - EBC112: 50 V AC / 60 V DC
- Corriente nominal: 4 A (EBC112, 3A)
- Grado de protección: IP 67, IP 68, IP 69K
una vez atornillado con la pieza correspondiente.
- Par de apriete:
 - 0,6...1,5 Nm (EBC112: 0,3...0,5 Nm)
- Temperatura ambiente: -25...90 °C

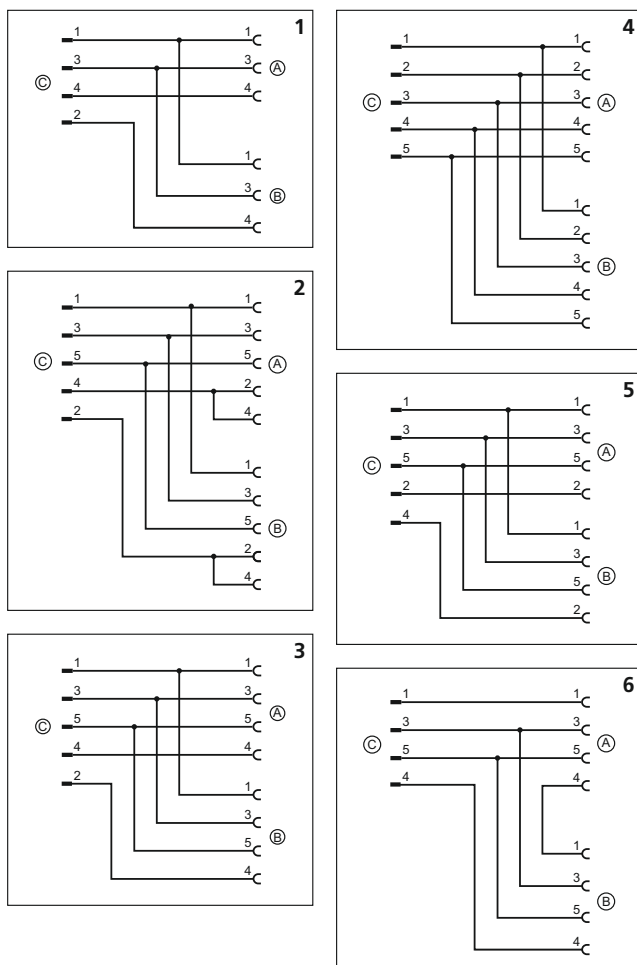
Materiales:


- Carcasa / cuerpo: PA
- Tuerca (no se puede girar): CuZn/Ni
- Contactos: dorados
- Junta de estanqueidad: Viton

Homologaciones:

cRUUs en preparación

Esquema de conexionado



Tipo	Esquema de conexionado n°	N° de pedido suprimido	N° de pedido NUEVO
1 x conector macho M12, 2 x conector hembra M8			
	1	-	EBC112
1 x conector macho M12, 2 x conector hembra M12			
	1	E11562 E12165	EBC113
	2	E10803	EBC114
	3	E12265	EBC115
	4	-	EBC116
	5	-	EBC117
	6	-	EBC118

Dimensiones

