

ecolink M12, die sichere Verbindung auch in schwierigen Applikationen.



Für Hygiene- und Nassbereiche in der Lebensmittelindustrie.

- Verbindungstechnik entspricht der M12-Norm (EN 61076).
- Optimale Abdichtung auch bei werkzeugloser Montage.
- Mechanischer Festanschlag schützt den O-Ring vor Zerstörung.
- Optische und haptische Kennzeichnung der Ports.



ecolink M12 für anspruchsvolle Anwendungen

Die meisten Applikationen erfordern spezielle Lösungen. Nur hochwertige Materialien, sichere Produktionsprozesse und fehlerfreie Montage führen auf Dauer zum Erfolg.

Der integrierte Festanschlag schützt den O-Ring vor Zerstörung durch zu festes Anziehen der Mutter. Die Montage und Demontage erfolgt dabei ohne Hilfsmittel.

Hochwertige, speziell auf die Anwendung abgestimmte Materialien und eine intensive Überwachung während und nach der Fertigung garantieren höchsten Qualitätsstandard.



ecolink –
eine neue Dimension in der Verbindungstechnik

Applikationen:
Für Hygiene- und Nassbereiche in der Lebensmittelindustrie

Technische Daten:

Betriebsspannung:
4-polig: 250 V AC / 300 V DC
5-polig: 60 V AC / DC
Nennstrom: 4 A
Schutzart: IP 67, IP 68, IP 69K
im verschraubten Zustand mit dem dazugehörigen Gegenstück.
Anzugsdrehmoment: 0,6...1,5 Nm
Umgebungstemperatur: -25...100 °C

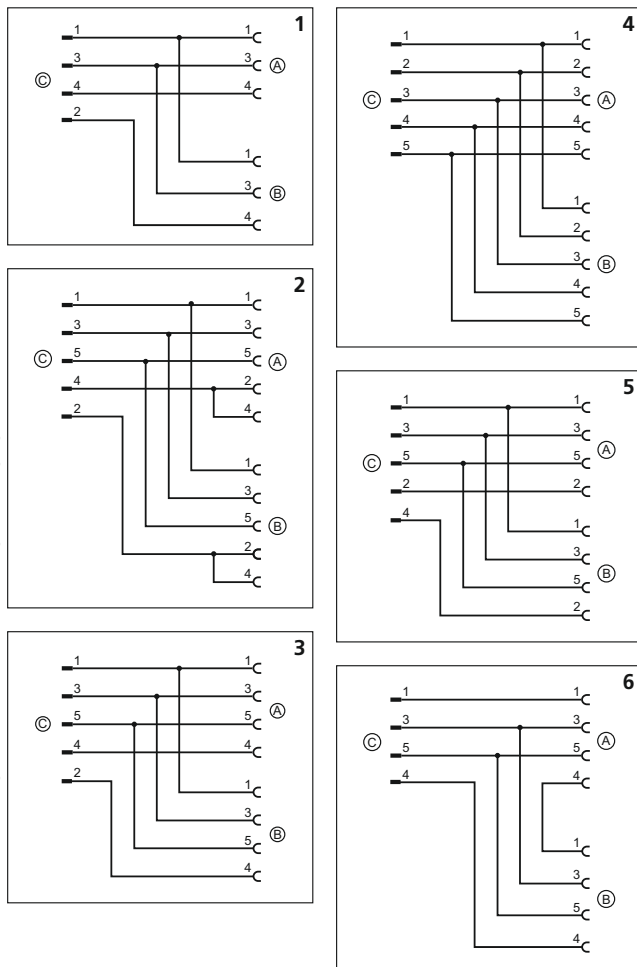
Werkstoffe:


Gehäuse/Griffkörper: PA
Überwurfmutter (nicht drehbar): V4A (1.4404)
Kontakte: vergoldet
Dichtring: EPDM

Zulassungen:

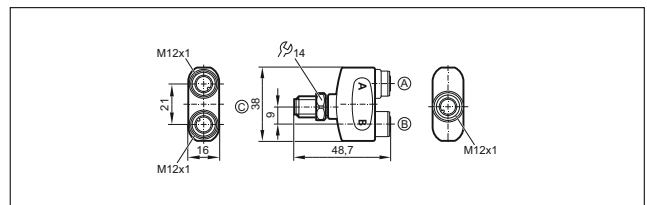
cRUus in Vorbereitung

Anschlussschema



Bauform	Anschlussschema Nr.	LED	Bestell-Nr.
1 x M12-Kabelstecker, 2 x M12-Kabeldose			
	1	–	EBT006
	2	–	EBT007
	3	–	EBT008
	4	–	EBT009
	5	–	EBT010
	6	–	EBT011

Die Maße



ifm article no. 78001882 · Technische Änderungen behalten wir uns ohne vorherige Ankündigung vor. · 11.2015