



IO-Link

# デジタル信号を 収集/変換する IO-Linkモジュール



IO-Link モジュール



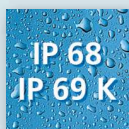
バイナリーセンサをIO-Linkに  
効果的に接続

IO-Linkマスタに20個までの  
デジタル入力を追加

産業アプリケーションおよび  
ハイジエニックエリアの新しい  
バリエーション向けに使用

IP 68 / IP 69Kの高い保護等級

デジタル入力フィルタによる  
入力信号の前処理



## O-Link経由のデジタル信号の分散収集

フィールドアプリケーション向けの新しいIO-Link入力モジュールは、最高20個のデジタル入力をIO-Linkマスタに簡単かつ経済的に追加できます。

デバウンス、伸長、反転などのデジタル入力フィルタの起動により、入力信号を簡単に最適化できます。

### アプリケーション

このモジュールには2種類の設計があります。クーラントシリーズはオレンジ色のフィールドモジュールで、オイルやクーラントに耐性があり、一般的な産業アプリケーションに適しています。

グレーのモジュールは、外装に使用される材料により、ハイジエニックおよび食品アプリケーションに最適です。IP 68 / IP 69Kの高い保護等級です。



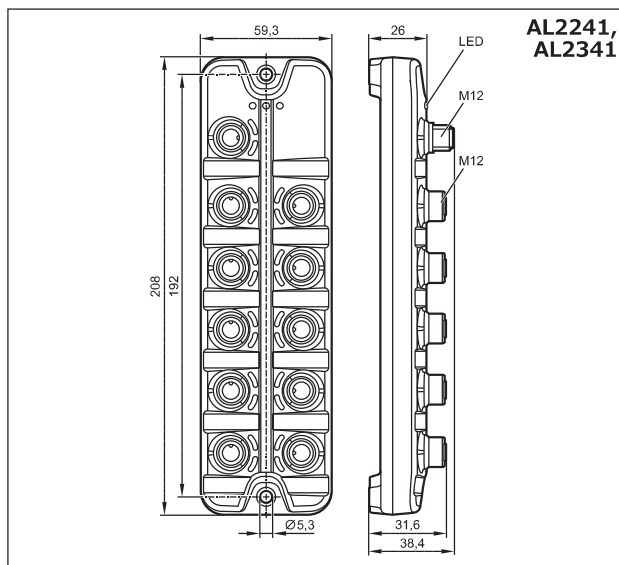
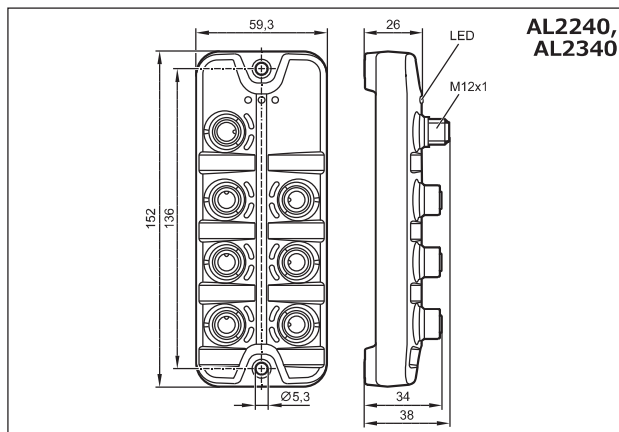
### IO-Link接続を備えたフィールドモジュール

最大20つの従来型センサーをこのモジュールに接続可能です。IO-Linkは信号を、非シールドのM12ケーブルでIO-Linkマスタ/PLCに伝送します。このモジュールの特殊な機能は、入力信号をIO-Linkに渡す前にさまざまなフィルタで前処理できることです。

デバウシング（ノイズ信号の抑制）、伸長（信号を長く）、反転の各フィルタを利用できます。それにより、最短1.5 msで信号を確実に検出できます。

モジュールは分散配置できるため、配線コストを削減し複雑な配線を排除できます。バスシステムとは異なり、IO-Linkには設定やアドレス設定は不要です。そのため設置が簡単です。M12ソケットのピン2と4はバイナリ入力に設定されています。つまりノーマルクローズまたはノーマルオープンデュアルセンサーを、何の問題もなく接続できます。入力は過負荷および短絡から完全に保護されています。

### 外形寸法図



### 製品

タイプ	仕様 / 説明	コード No.
ハイジエニック, 食品用 IO-Link 入力モジュール		
	IO-Link デバイスバージョン1.1; 6 x 2 入力; M12 コネクター; O-ring; ステンレススレッド; IP 68, IP 69K	AL2240
	IO-Link デバイスバージョン1.1; 10 x 2 入力; M12 コネクター; O-ring; ステンレススレッド; IP 68, IP 69K	AL2241
オイル, 産業用 IO-Link 入力モジュール		
	IO-Link デバイスバージョン1.1; 6 x 2 入力; M12 コネクター; O-ring; ステンレススレッド; IP 67	AL2340
	IO-Link デバイスバージョン1.1; 10 x 2 入力; M12 コネクター; O-ring; ステンレススレッド; IP 67	AL2341

### アクセサリ

タイプ	仕様 / 説明	コード No.
	IO-Linkマスタ Profinet対応	AL1100
	USB IO-Linkマスタ・センサーのパラメータ設定および分析用 サポートされる通信プロトコル: IO-Link (4.8, 38.4および230kBit/s)	E30390
	LR DEVICE (USBメモリで提供) IO-Link センサー及びアクチュエーターのオンライン/オフライン時 パラメータ設定用ソフトウェア	QA0011
	食品用 デジタル出力モジュール, IO-Link デバイスバージョン1.1, M12 コネクター, O-ring, スレッド: ステンレス, IP 68 / IP 69K	AL2230
	産業用 デジタル出力モジュール, IO-Link デバイスバージョン1.1, M12 コネクター, O-ring, スレッド: 真鍮ニッケルメッキ, IP 67	AL2330
	Y型分岐, 産業用, 1 x M12 コネクター, 2 x M12 プラグ, PA, 真鍮	EBC113
	Y型分岐, 食品用, 1 x M12 コネクター, 2 x M12 プラグ, PA, ステンレス (1.4404 / 316L)	EBF006