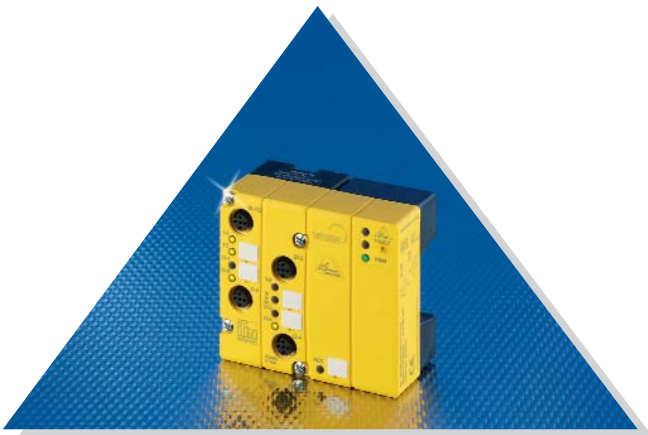




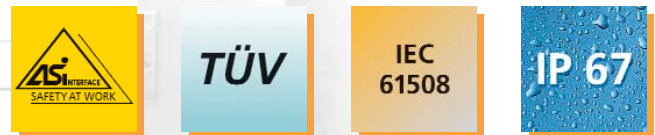
AS-i Safety at Work Modul für den Feldbereich.



ClassicLine

Sichere Signalerfassung und Ansteuerung der Zuhaltung.

- ▲ Anschluss mechanischer Öffnerkontakte für Anwendungen nach IEC 61508/SIL3.
- ▲ 2 sichere Eingänge inkl. Querschlossüberwachung, 2 Transistorausgänge.
- ▲ Zertifizierung nach EN 954-1, Kategorie 4 und IEC 61508, SIL3.
- ▲ Modul mit genormter EMS-Schnittstelle für AS-i und 24 V.
- ▲ Geräteanschluss über M12-Buchsen.



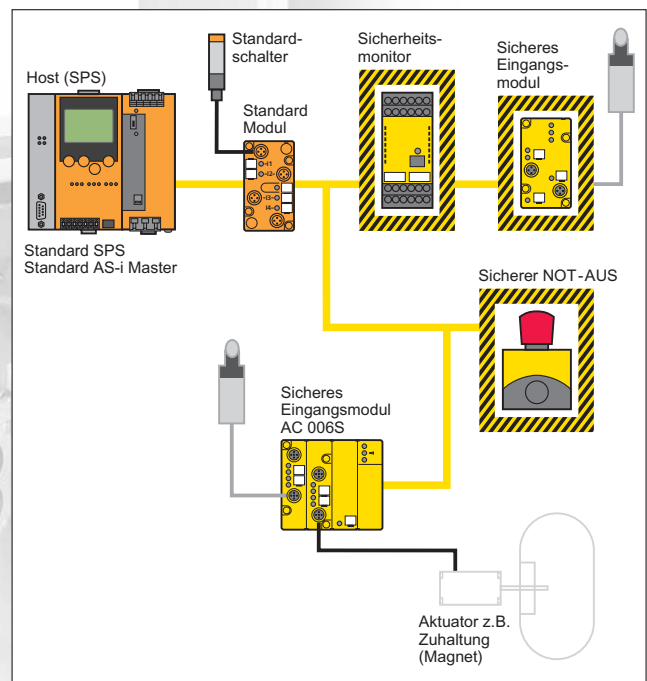
Höchste Sicherheit

Das neue ClassicLine Safety at Work Modul ermöglicht den Anschluss von mechanischen Sicherheitsschaltern an das AS-Interface. Die Auswertung nach dem Safety at Work Protokoll erfolgt mit einem der vier zur Auswahl stehenden AS-i Sicherheitsmonitore.

Die sichere Datenübertragung auf dem AS-i Bus ist bereits TÜV und BIA abgenommen und eignet sich zur Signalübertragung bis zur höchsten Kategorie 4 nach EN 954-1.

Leuchtstarke LEDs auf der Frontseite zeigen die Schaltzustände der Ein- und Ausgänge, Spannungsversorgung und eventuelle Fehler am Modul an.

An den zwei Eingängen lassen sich alle Arten mechanischer Sicherheitsschalter mit zwei zwangsöffnenden Kontakten wie auch zwei unabhängige Schaltern mit je einem Kontakt anschließen.



Fluidsensorik und Diagnosesysteme

Positionssensorik und Objekterkennung

Bus-Identifikations- und Steuerungssysteme

Die integrierte Querschlusserkennung erlaubt die Verlegung beider Kontaktsignale in ein Kabel, da etwaige Fehler durch Verletzung des Kabelmantels, Abscherung oder Quetschung erkannt und gemeldet werden.

Zwei rote Alarm-LEDs, die wie normale AS-i Ausgänge vom Anwender frei programmierbar sind, können die auslösenden Schalteingänge anzeigen, zudem ist der Status dauerhaft speicherbar.

Vorteile und Kundennutzen

• Diagnose und Selbsttest

Der sichere ClassicLine Slave führt nach dem Einschalten der Spannung einen periodischen Selbsttest durch. Dieser wird als sicherer Zustand an den Master übertragen (ausgelöst = Codefolge „0000“). Nach dem Hochfahren und erfolgreichem Funktionstest wird das Safety at Work Protokoll gestartet (nicht ausgelöst = zyklische Übertragung der Code-Tabelle). Die beiden sicheren Eingänge sind nun betriebsbereit.

Während des laufenden Betriebes wird das Modul, das redundant aufgebaut ist, permanent überwacht. Die Eingänge werden auf Querschluss überwacht. Im Fehlerfall zeigt eine rote Error-LED die Störung an. Zusätzlich wird ein AS-i Peripheriefehler generiert.

• Das Safety at Work System

Die AS-i Sicherheitstechnik besteht prinzipiell aus zwei Komponenten: Aus einem sicheren Eingangsslave zum Anschluss der Sicherheitssensorik sowie dem Sicherheitsmonitor als Überwachungsglied mit zwangsgelieferten Relais zur sicheren Abschaltung der Antriebe beziehungsweise Aktuatoren. Ansonsten werden AS-i Standardkomponenten eingesetzt.

• Adressierung

Die Adressierung erfolgt vor der Montage über den am Adressiergerät integrierten Adapter oder nach der Montage durch Verwendung eines Modulunterteils mit Adressierbuchse und einem Adressierkabel mit Klinkenstecker.

Noch komfortabler erfolgt die Adressierung mittels ifm **Controller e**. Das große Grafikdisplay verschafft dem Anwender dabei optimale Übersicht.

Anwendung

Für das sichere AS-i ClassicLine-Modul gibt es ein breites Anwendungsspektrum in den unterschiedlichsten Applikationen. Es eignet sich überall dort, wo es auf dezentral verteilte E/As, modularen Aufbau und Einfachheit des Systems ankommt und gleichzeitig eine hohe Schutzart gegen Umgebungseinflüsse gefordert ist.

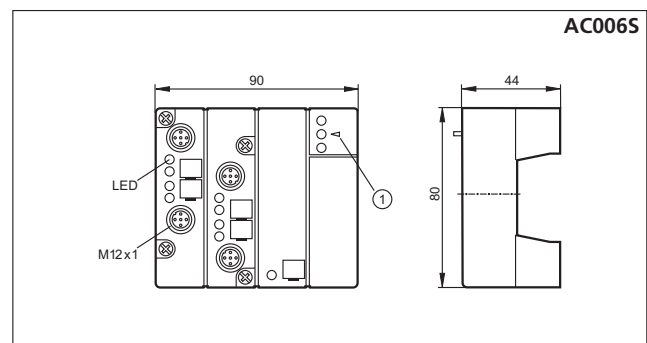
Die technischen Daten

ClassicLine Safety at Work Modul AC006S		
Betriebsspannung (AS-i)	[V DC]	26,5...31,6
Gesamtstromaufnahme	[mA]	≤ 250
Sichere Eingänge	Stck.	2
LED-Ausgänge (Alarm)	Stck.	2
Transistor-Ausgänge	Stck.	2
Strombelastbarkeit je Ausgang	[A]	1
AS-i Verpolungsschutz		•
AS-i Profil		S-7.B.E
Umgebungstemperatur	[°C]	-25...55
Schutzart		IP 67
Anzeige AS-i Spannung	LED	grün
Anzeige Error	LED	rot
Anzeige Schaltzustand Eingänge	LED	gelb
Anzeige FAULT / ALARM	LED	rot
Gehäusematerial		PBT (Pocan)

Die Produkte

Bezeichnung	Bestell-Nr.
ClassicLine Sicherheitsmodul 2SI 2DO T	AC006S
Sicherheitsmonitor 1-kanalig, 1SO R	AC001S
Sicherheitsmonitor 2-kanalig, 2SO R	AC002S
Sicherheitsmonitor, erweitert, 1-kanalig	AC003S
Sicherheitsmonitor, erweitert, 2-kanalig	AC004S
Konfigurationssoftware für Sicherheitsmonitor	E7030S
Serielles Schnittstellenkabel SUB-D9 / RJ45	E7001S
Kurzschlussstecker M12	E7005S
FK-E Unterteil	AC5003

Die Maße



1) Fixierung Infrarotadapter