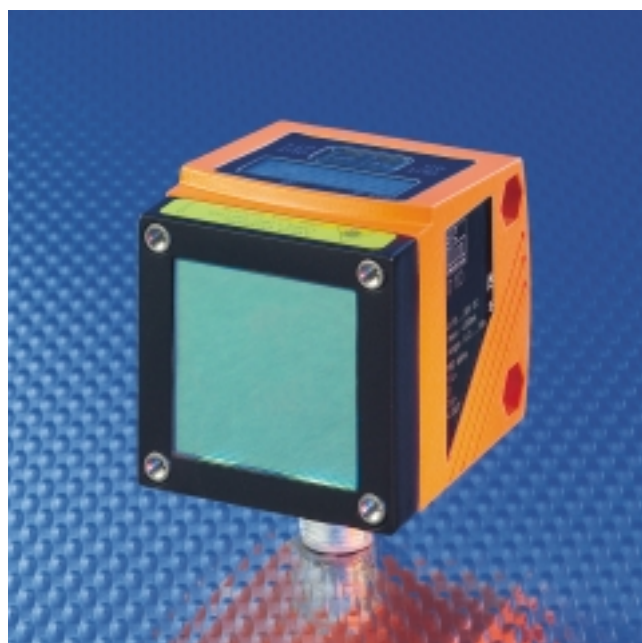


Novidade

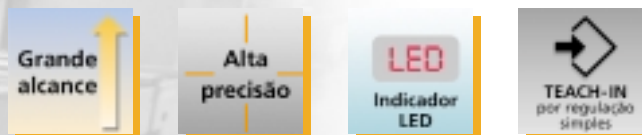
**efector<sup>®</sup>**  
**pmd**

# 10 m de alcance com supressão fundo!



## Detecção laser com desempenho singular.

- Supressão de fundo precisa, mesmo a longas distâncias até 10 m.
- Indicação exacta da distância até ao objecto ou ao fundo.
- Luz laser visível para o simples alinhamento do objecto.
- Excelente relação entre o preço e o desempenho.
- Modo Teach simples para a rápida colocação em funcionamento.



### Tecnologia PMD

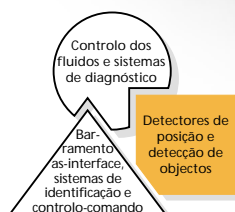
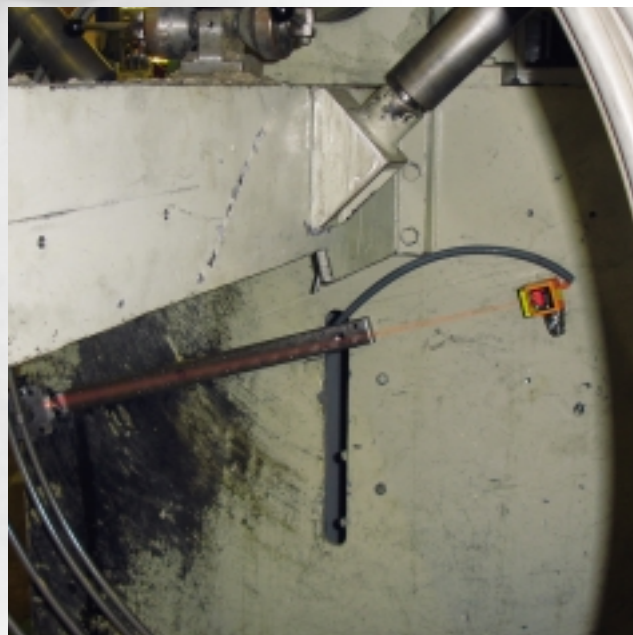
Através do sistema de medição do tempo da luz on-chip inovador com tecnologia PDM (Photo-Misch-Detektor), o O1D101 é um sensor de reflexão de luz com um alcance singular de 10 m numa carcaça muito compacta.

### Supressão de fundo

A precisão do sistema laser permite a detecção segura de objectos em grandes distâncias. O objecto pode até mesmo encontrar-se somente alguns centímetros à frente de um fundo.

### Modo Teach simples

Para a colocação em funcionamento, o objecto e o fundo são detectados pelo sensor através da simples activação de uma tecla. Mais não é necessário para um funcionamento seguro.

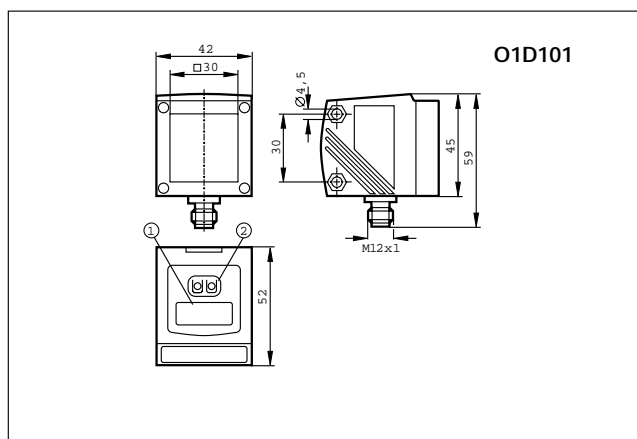


**Aplicações:**

Supressão de fundo precisa, mesmo a longas distâncias até 10 m.

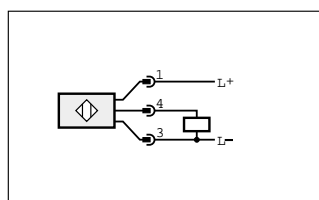
Tecnologia	Ø do ponto laser [mm]	Tensão de alimentação [V]	Consumo [mA]	Frequência de medição [Hz]	Temperatura ambiente [°C]	Tipo, classe de protecçã	Nº de encomenda
<b>Conector M12 · classe de protecção laser: 2 · Gama de medição: 0,2...10 m</b>							
DC PNP	6 (TW máx. 10 m)	18...30 DC	< 150	5	-10...60	IP 65, III	<b>O1D101</b>

**Dimensões**



- 1) Visor alfanumérico de 4 dígitos
- 2) Botão de comando

**Esquemas de ligação**



**Dados técnicos comuns**

Forma de construção O1D101	
Função de saída	OUT  programável
Protecção contra curto-circuitos	sim
Protegido contra a inversão de polaridade/sobrecargas	sim / sim
EMC	EN 60947-5-2
Materials	Caixa: Zinco moldado sob pressão Painel frontal: Vidro flutuante Janela Led: Policarbonato
Indicação	
Estado de comutação	LED amarelo
Funcionamento	LED verde
Valor da distância, Programação	Visor alfanumérico de 4 algarismos

**Conectores e acessórios**

Tipo	Descrição	Nº de enc.
	Conector fêmea, M12, recto, 5m, cor-de-laranja, cabo em PVC	<b>E10662</b>
	Conector fêmea, M12, recto, 10m, cor-de-laranja, cabo em PVC	<b>E10663</b>
	Conector fêmea, M12, curvo, 5m, cor-de-laranja, cabo em PVC	<b>E10700</b>
	Conector fêmea, M12, curvo, 10m, cor-de-laranja, cabo em PVC	<b>E10701</b>
	Kit de montagem(cilindro + fixação)	<b>E2D101</b>
	Eixo recto (100mm diam 12)	<b>E20938</b>