



Egyszerűen elintézve: folyamatos gépvédelem.

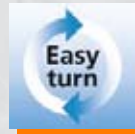
Folyadékérzékelés és diagnosztikai rendszerek



efector
octavis

Kompakt rezgésfigyelő távadó- és kapcsolókimenettel.

- Folyamatos rezgésfelügyelet ISO 10816 szerint.
- Kapcsolókimenet beállítható kapcsolási ponttal és késleltetéssel.
- Távadójel 4...20 mA a vezérlőhelyen történő közvetlen kijelzéshez.
- LED-kijelző a készüléken.
- Egyszerű beállítás két optimálisan leolvasható állítógyűrűvel.



Folyamatos rezgésfelügyelet

Az VK sorozat elektronikus rezgésfigyelői online felügyeli a gépek és berendezések összrezgési állapotát a DIN ISO 10816 szerint. Az érzékelő emellett a nem forgó alkatrészfelületek tényleges rezgési sebességét is hozzáméri. A beállított határérték átlépése esetén a készülék egy kapcsoláson keresztül beindítja a riasztást. Emellett a jellemző érték a folyamatvezérlő-rendszer felé kerül jelelítésre, mint áramjel (4...20 mA).

Egyszerű kezelhetőség

Az egyszerű kezelés a két radiális állítógyűrű által a kapcsolópontok és a késleltetés gyors beállítását teszi lehetővé.

A manipuláció elleni biztonságot egy opcionálisan választható védőkupak biztosítja.



A forgó alkatrészek összrezgésének felügyelete (léghűtés, centrifuga, stb.)

Folyadékérzékelés
és diagnosztikai
rendszerek

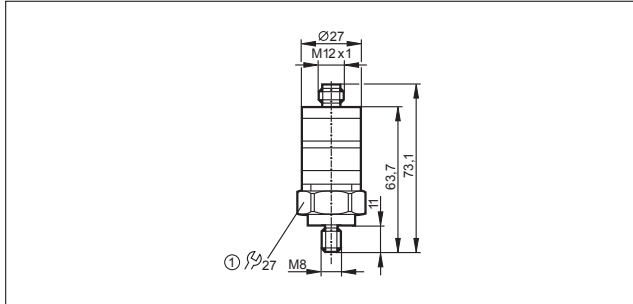
Pozícióérzékelés
és
tárgyfelismerés

Busz-,
azonosító- és
vezérlőrendszerek

VK rezgésfigyelő

A kapcsolópontok és a késleltetés beállítása az állítógyűrűk által közvetlenül a készüléken.
A gépek és berendezések összrezgési állapotának felügyelete a DIN ISO 10816 szerint.

Méretetek




1) Anzugsdrehmoment 15 Nm

Műszaki adatok

VKV021 rezgésfigyelő		
Üzemi feszültség	[V]	18...32 DC
Kapcsolókimenet		1 nyitó kapcsolókimenet, beállítható kapcsolópont, PNP terhelhetőség 500mA
Analógkimenet		4...20 mA (4 mA = 0 mm/s; 20 mA = 25 mm/s)
Terhelési ellenállás		500 Ohm
Késleltetés		beállítható 1...60 sec-ig
Polaritásvédelem		•
Védettség		IP 67, III
Környezeti hőmérséklet	[°C]	-25...80
Ház anyaga		V4A, műanyag (Makrolon)
Frekvenciatartomány	[Hz]	10...1000
Mérési tartomány	[mm/s]	0...25
Mért érték		rezgési sebesség V-effektív értéke (RMS)
Csatlakozás		2 dugós csatlakozás



Tartozékok

(külön rendelhető)

Szerkezeti kialakítás	Kivitel	Rendelési szám
	Védőkupak, áttetsző műanyag	E30094

Dugós csatlakozók és -elosztók

(külön rendelhető)

Szerkezeti kialakítás	Kivitel	Rendelési szám
	M12 dugalj, 2 m fekete PUR-kábel	EVC001
	M12 dugalj, 5 m fekete PUR-kábel	EVC002
	M12 dugalj, 10 m fekete PUR-kábel	EVC003