



# Függöny fel, fények bekapcsolva, az új fényfüggöny megérkezett.

Pozícióérzékelés és tárgyfelismerés



**Biztonsági fényfüggönyök igen vékony kivitelben nagy érzékelési távolsággal.**

- Biztonsági fényfüggönyök 2-es és 4-es típus IEC 61496 szerint.
- Most SIL-lel IEC 61508 szerint és PL-lel ISO 13849 szerint.
- Lehetséges a holttermentes szerelés. A szerelési tartozékot a termékkel együtt szállítjuk.
- Érzékelési távolság a terméken választható: 0...4 m vagy 3...12 m.
- Egyszerű csatlakoztatás az M12 dugós csatlakozóval (5- illetve 8-pólusú).

type 2  
SIL 2

type 4  
SIL 3

IP 65  
IP 67

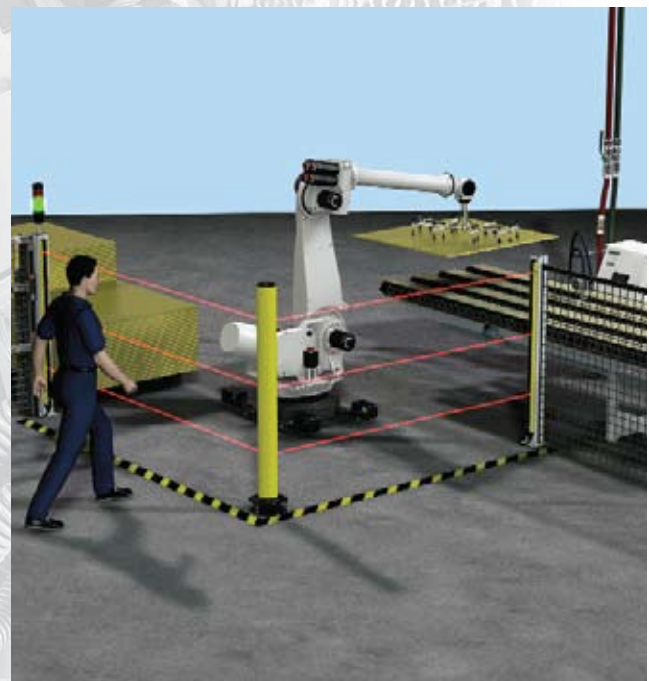
TÜV

## Tanúsított biztonság

A biztonsági fényfüggönyök és fényrácsok az aktuális előírásoknak megfelelően lettek kifejlesztve és a TÜV Süd által tanúsítva. Megfelelnek a Typ 2 / SIL 2 vagy Typ 4 / SIL 3 követelményeknek. Így Ön a biztonságos oldalon áll, ha egy veszélyes terület vagy hozzáférés biztosítása szükséges.

## Variációk

A fényfüggönyök a védett terület magassága alapján 160 mm-től 1510 mm-ig kaphatók, 150 mm-enként változó méretben. A felbontás (detekciós képesség) választható 30, 40, 50 vagy 90 mm között. A fényrácsok 2-, 3- vagy 4-sugaras kivitelben léteznek. Egy dolog, amiben mind megegyeznek: az igen kicsi házméret, amely csak 28 x 30 mm.



Folyadékérzékelés  
és diagnosztikai  
rendszerek

Pozícióérzékelés  
és  
tárgyfelismerés

Busz-,  
azonosító- és  
vezérlőrendszerek

Alkalmazások: hozzáférés-korlátozás és területmegfigyelés, robotcellák, szerelőgépek, gyártósorok az ipari automatizálás területén.

### Biztonsági fényfüggönyök

Typ 2 SIL2		Védett terület magassága [mm]									
Felbontás / detekciós képesség [mm]		160	310	460	610	760	910	1060	1210	1360	1510
Felhasználási terület: kéz- és személyvédelem • védett terület szélessége 0...4 m / 3...12 m											
30		OY031S	OY032S	OY033S	OY034S	OY035S	OY036S	OY037S	OY038S	OY039S	OY040S
40		OY051S	OY052S	OY053S	OY054S	OY055S	OY056S	OY057S	OY058S	OY059S	OY060S
Felhasználási terület: személyvédelem • védett terület szélessége 0...4 m / 3...12 m											
50			OY072S	OY073S	OY074S	OY075S	OY076S	OY077S	OY078S	OY079S	OY080S
90					OY094S	OY095S	OY096S	OY097S	OY098S	OY099S	OY100S
Typ 4 SIL3		Védett terület magassága [mm]									
Felbontás / detekciós képesség [mm]		160	310	460	610	760	910	1060	1210	1360	1510
Felhasználási terület: kéz- és személyvédelem • védett terület szélessége 0...4 m / 3...12 m											
30		OY041S	OY042S	OY043S	OY044S	OY045S	OY046S	OY047S	OY048S	OY049S	OY050S
40		OY061S	OY062S	OY063S	OY064S	OY065S	OY066S	OY067S	OY068S	OY069S	OY070S
Felhasználási terület: személyvédelem • védett terület szélessége 0...4 m / 3...12 m											
50			OY082S	OY083S	OY084S	OY085S	OY086S	OY087S	OY088S	OY089S	OY090S
90					OY104S	OY105S	OY106S	OY107S	OY108S	OY109S	OY110S

### Biztonsági fényrácsok

Beépítési terület	Sugarak száma	Sugarak közti távolság [mm]	Teljes magasság [mm]	Reakcióidő [ms]	Rendelési szám
<b>2-es típus / SIL2 • védett terület szélessége 0...4 m / 3...12 m</b>					
Személyvédelem	2	500	653	2,5	OY111S
Személyvédelem	3	400	953	3	OY112S
Személyvédelem	4	300	1053	3	OY113S
<b>4-es típus / SIL3 • védett terület szélessége 0...4 m / 3...12 m</b>					
Személyvédelem	2	500	653	2,5	OY114S
Személyvédelem	3	400	953	3	OY115S
Személyvédelem	4	300	1053	3	OY116S

### Egyszerű szerelés




A készülékek hátoldalának teljes hosszán található egy T-nút és ezáltal nagyon egyszerű a rögzítése. Minden termékkel szállítunk rögzítő-szögletet, ezeket nem kell külön megrendelni. A rögzítés kivitelezhető a helyzettől függetlenül és egyoldalról holttérmentesen.

### Egyszerű vezetékezés

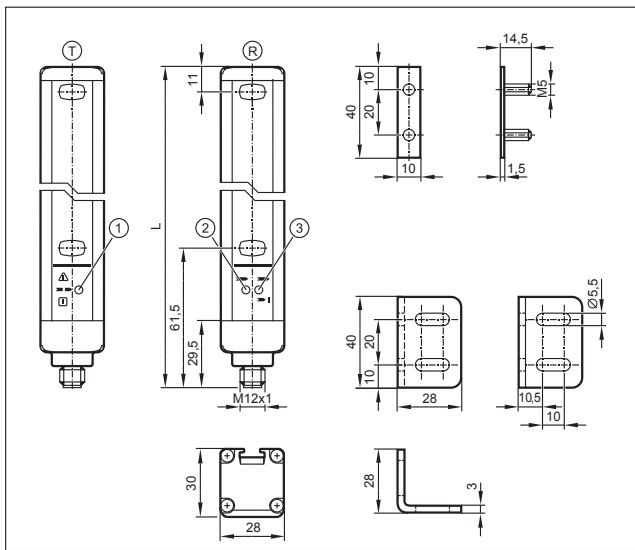
A konfiguráció az 5- és 8-pólusú M12 dugós csatlakozó bekötése által történik. Ehhez nem szükséges sem PC, sem szoftver. A funkciók mint az EDM (reléfelügyelet, visszacsatolás), újraindítás vagy egy külső „muting” funkció egy biztonsági relé (G2001S) által realizálhatók.

Műszaki adatok		
Betriebsspannung	[V]	19,2...28,8
Üzemi feszültség	[mA]	2 x 400
Áramterhelhetőség	[mA]	
Áramfelvétel	adó vevő	42 83
Biztonsági kimenetek (OSSDs)		2 x PNP
Környezeti hőmérséklet	[°C]	-10...55
Védettség		IP 65, IP 67
Méret (szélesség x mélység)	[mm]	28 x 30
Csatlakozó		M12-dugós csatlakozó
max. csatlakozókábel-hossz	[m]	100
Biztonsági kategória		
	IEC 61496-1: 2004	Typ 2 / Typ 4
	IEC 61496-2: 2006	
	IEC 61508: 1998	SIL 2 / SIL 3
	ISO 13849-1: 2006	PL d / PL e

## Tartozékok

Szerkezeti kialakítás	Kivitel	Rendelési szám
	Rezgéscsillapító a rögzítéshez, 4 db-os szett, gumi, horganyzott fém	<b>EY3001</b>
	Rezgéscsillapító a rögzítéshez, 6 db-os szett, gumi, horganyzott fém	<b>EY3002</b>
	Lézeres beállító készülék a fényfüggönyhöz, látható vörösfény 650 nm	<b>EY3099</b>

## Méretetek



T: adó, R: vevő

1) 3 színű LED, 2) LED, 3) 2 színű LED



## Dugós csatlakozók és -elosztók

Szerkezeti kialakítás	Kivitel	Rendelési szám
	kábel dugalj, M12, 5 m, 8-polusú, PUR	<b>E12166*</b>
	kábel dugalj, M12, 10 m, 8-polusú, PUR	<b>E12167*</b>
	kábel dugalj, M12, 5 m, 8-polusú, PUR	<b>E12168*</b>
	kábel dugalj, M12, 10 m, 8-polusú, PUR	<b>E12169*</b>
	kábel dugalj, M12, 2 m, 5-polusú, PUR	<b>EVC070</b>
	kábel dugalj, M12, 5 m, 5-polusú, PUR	<b>EVC071</b>
	kábel dugalj, M12, 10 m, 5-polusú, PUR	<b>EVC072</b>
	kábel dugalj, M12, 2 m, 5-polusú, PUR	<b>EVC073</b>
	kábel dugalj, M12, 5 m, 5-polusú, PUR	<b>EVC074</b>
	kábel dugalj, M12, 10 m, 5-polusú, PUR	<b>EVC075</b>

### \* Az ifm kábel dugaljak bekötése

Pin	Szín	Név	Típus
1	fehér	OSSD1	Output
2	barna	24 V DC	-
3	zöld	OSSD2	Output
4	sárga	K1_K2 / Restart	Input
5	szürke	SEL_A	Input
6	rózsaszín	SEL_B	Input
7	kék	0 V DC	-
8	piros	FE	-

## Fordító tükör

Kivitel	Rendelési szám
Fordító tükör, hossz 250 mm, rögzítő szeglettel, alumínium, horganyzott fém	<b>EY1001</b>
Fordító tükör, hossz 400 mm, rögzítő szeglettel, alumínium, horganyzott fém	<b>EY1002</b>
Fordító tükör, hossz 540 mm, rögzítő szeglettel, alumínium, horganyzott fém	<b>EY1003</b>
Fordító tükör, hossz 715 mm, rögzítő szeglettel, alumínium, horganyzott fém	<b>EY1004</b>
Fordító tükör, hossz 885 mm, rögzítő szeglettel, alumínium, horganyzott fém	<b>EY1005</b>
Fordító tükör, hossz 1060 mm, rögzítő szeglettel, alumínium, horganyzott fém	<b>EY1006</b>
Fordító tükör, hossz 1230 mm, rögzítő szeglettel, alumínium, horganyzott fém	<b>EY1007</b>
Fordító tükör, hossz 1400 mm, rögzítő szeglettel, alumínium, horganyzott fém	<b>EY1008</b>
Fordító tükör, hossz 1450 mm, rögzítő szeglettel, alumínium, horganyzott fém	<b>EY1009</b>
Fordító tükör, hossz 1600 mm, rögzítő szeglettel, alumínium, horganyzott fém	<b>EY1010</b>



### Multifunkcionalitás az Ön előnyére

A G1501S biztonsági kapcsoló-készülék különbözőképpen csatlakoztatható a biztonsági fényfüggönyökhöz, induktív biztonsági érzékelőkhöz vagy egyéb eszközökhöz.

A biztonsági kapcsoló-készülék a SIL3-mal (IEC61508) eleget tesz a legmagasabb követelményeknek.

Az "ellenőrző" vagy az "automata start"-funkció csak néhány a sokféle rendeltetésből.

A külső "muting"-hoz a G2001S biztonsági kapcsoló-készülék áll rendelkezésre.

AS-i Safety at Work-öt használ? Az ifm electronic egy megoldást kínál Önnek ezzel a rendszerrel.

Legyen biztonságban az optikai és induktív biztonsági érzékelőkkel és a biztonsági kapcsoló-készülékekkel.


### Kiértékelő egység

Szerkezeti kialakítás	Kivitel	Rendelési szám
	Biztonsági kapcsoló-készülék, multifunkcionális, 2 relékimenet, csatlakozók nélkül	<b>G1501S</b>
	Biztonsági kapcsoló-készülék, 2 relékimenet, "muting" funkció	<b>G2001S</b>

### AS-i buszrendszer

Szerkezeti kialakítás	Kivitel	Rendelési szám
	Biztonságos AS-i bemeneti modul, 2 OSSD-bemenet M12-es csatlakozón át	<b>AC007S</b>
	Lapos kábel alsó rész, sárga / fekete	<b>AC5003</b>

### Tartozékok

Szerkezeti kialakítás	Kivitel	Rendelési szám
	5 COMBICON-csatlakozóból álló szett, csak a G1501S biztonsági kapcsoló-készülékhez	<b>E11929</b>