



Protezione continua del macchinario – una cosa semplice.

Sensori di fluido e sistemi di diagnosi



efector
octavis

Monitoraggio continuo delle vibrazioni

Il controllore elettronico delle vibrazioni della serie VK controlla online lo stato generale delle vibrazioni di macchinari ed impianti secondo DIN ISO 10816. Il sensore misura inoltre la velocità effettiva delle vibrazioni sulla superficie di un componente non rotante. Se un valore limite impostato viene superato, il controllore emette un allarme tramite un contatto di commutazione. Inoltre il valore di riferimento viene emesso come segnale di corrente (4...20 mA) per la connessione al sistema di controllo del processo.

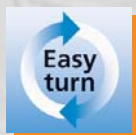
Uso semplice

L'uso semplice tramite 2 anelli radiali permette una rapida regolazione del punto di commutazione e del ritardo del tempo di risposta.

Un cappuccio, disponibile come opzione, serve da protezione contro una possibile manomissione.

Controllore di vibrazioni compatto con uscita trasmettitore e uscita di commutazione.

- Ora come variante con un campo di misura fino a 50 mm/s.
- Monitoraggio continuo delle vibrazioni secondo ISO 10816.
- Uscita di commutazione con punto di commutazione e ritardo del tempo di risposta regolabili.
- Segnale del trasmettitore 4...20 mA per l'indicazione diretta sulla postazione di controllo.
- Semplice regolazione tramite due anelli ben leggibili.



Monitoraggio delle vibrazioni totali di componenti rotanti (ventilatori, centrifughe ecc.).

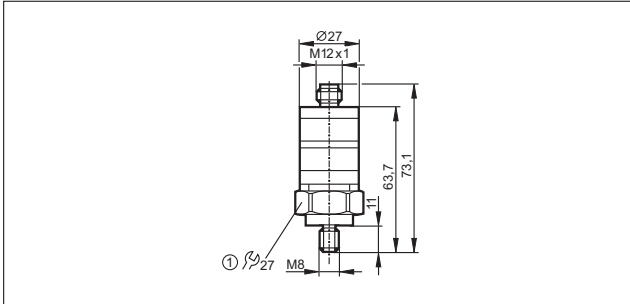
Sensori di fluido e sistemi di diagnosi

Sensori di posizione e rilevamento oggetti

Sistemi bus, di identificazione e di controllo

Controllore di vibrazioni VK. Regolazione del punto di commutazione e del ritardo del tempo di risposta tramite anelli di regolazione direttamente sul controllore. Monitoraggio dello stato generale delle vibrazioni di macchinari ed impianti secondo ISO 10816.

Le dimensioni




1) Coppia di serraggio 15 Nm

Dati tecnici comuni

Controllore di vibrazioni VKV022 / VKV021	
Tensione di esercizio (Se viene utilizzata solo l'uscita di commutazione, è sufficiente un'alimentazione di 9,6 V)	[V] 18...32 DC
Uscita di commutazione	1 uscita di commutazione NC, punto di commutazione regolabile, PNP caricabile fino a 500 mA
Uscita analogica	VKV022 4...20 mA (4 mA = 0 mm/s; 20 mA = 50 mm/s)
Uscita analogica	VKV021 4...20 mA (4 mA = 0 mm/s; 20 mA = 25 mm/s)
Ritardo del tempo di risposta	regolabile da 1 a 60 secondi
Protezione da inversione di polarità	•
Grado/Classe di protezione	IP 67, III
Temperatura ambiente	[°C] -25...80
Materiali involucro	inox, plastica (Makrolon)
Resistenza a sovraccarico	[g] 100
Intervallo di frequenza	[Hz] 10...1000
Campo di misura	VKV022 [mm/s] VKV021 [mm/s] 0...50 0...25
Grandezza di misura	Velocità vibrazioni valore effettivo V (giri/min)
Collegamento	Connettore M12


Accessori

(da ordinare separatamente)

Tipo	Descrizione	N. d'ordine
	Cappuccio, plastica trasparente	E30094

Connettori e ripartitori

(da ordinare separatamente)

Tipo	Descrizione	N. d'ordine
	Connettore femmina, M12, 2 m nero, cavo PUR	EVC001
	Connettore femmina, M12, 5 m nero, cavo PUR	EVC002
	Connettore femmina, M12, 10 m nero, cavo PUR	EVC003