



A protecção permanente das máquinas agora mais fácil.



efector
octavis

Monitorização permanente de vibrações

O detector de vibrações electrónico do modelo VK monitoriza online o estado de vibração geral de máquinas e sistemas de acordo com a norma DIN ISO 10816. O sensor mede a velocidade de vibração efectiva numa superfície de componente não rotativa. Ao ultrapassar um valor limite ajustável, o aparelho activa o alarme através de um contacto de comutação. Além disso, o valor característico é emitido como sinal de corrente (4...20 mA) ao sistema de comando de processos.

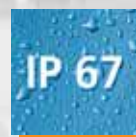
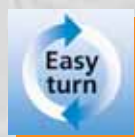
Fácil utilização

A utilização fácil com 2 anéis de ajuste radiais permite um ajuste rápido do ponto de comutação e do tempo de resposta.

Para proteger contra manipulações, está disponível uma tampa de protecção opcional.

Detector de vibrações compacto com saída para transmissor e comutação.

- Monitorização permanente de vibrações de acordo com a norma ISO 10816.
- Saída com ponto de comutação ajustável e actuação retardada.
- Sinal de transmissor 4...20 mA para a indicação directa no painel de comando.
- Display LED no aparelho.
- Ajuste simples com dois anéis de ajuste que se podem ler de forma ideal.



Monitorização da vibração total dos componentes em rotação (ventiladores, centrifugadores etc.).

Sensores de fluxo e sistemas de diagnóstico

Sensores de posicionamento e detecção de objectos

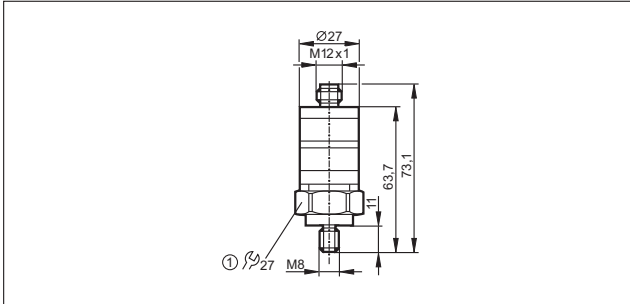
Sistemas de bus, de identificação e de comando

Detector de vibrações VK

Ajuste do ponto de comutação e do tempo de resposta através de rodas directamente no aparelho.

Monitorização do estado de vibração geral de máquinas e sistemas de acordo com a norma ISO 10816.

As medidas




1) Torque de aperto 15 Nm

Os dados técnicos

Detector de vibrações VKV021		
Tensão de operação	[V]	18...32 DC
Saída de comutação		1 saída de comutação NF, ponto de comutação ajustável, PNP com capacidade de carga até 500 mA
Saída analógica		4...20 mA (4 mA = 0 mm/s; 20 mA = 25 mm/s)
Resistência de carga		500 Ohm
Tempo de resposta		ajustável entre 1...60 segundos
Protecção contra inversão de polaridade		•
Tipo de protecção/classe de protecção		IP 67, III
Temperatura ambiente	[°C]	-25...80
Material da carcaça		V4A, plástico (Makrolon)
Gama de frequência	[Hz]	10...1000
Alcance de medição	[mm/s]	0...25
Tipo de medição		velocidade de vibração valor efectivo V (rms)
Conexão		conector M12



Acessórios

(encomendar separadamente)

Modelo	Versão	N.º de encomenda
	Tampa de protecção, plástico transparente	E30094

Conectores y repartidores

(encomendar separadamente)

Modelo	Versão	N.º de encomenda
	Ficha de ligação, M12, cabo PUR de 2 m preto	EVC001
	Ficha de ligação, M12, cabo PUR de 5 m preto	EVC002
	Ficha de ligação, M12, cabo PUR de 10 m preto	EVC003