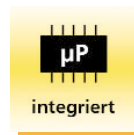
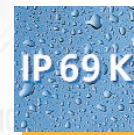


Kompakter Temperatursensor mit sehr guter Ansprechzeit.



4...20 mA-Ausgang oder AS-Interface Profil S-7.3!

- Temperatur-Auswertebereich von 0...140 °C bzw. -10...150 °C.
- Exzellente Ansprechzeit
T05 = 1 s; T09 = 3 s.
- Hohe mechanische Stabilität.
- Integrierter G 1/4-Prozessanschluss.
- Schutzart IP 69 K.

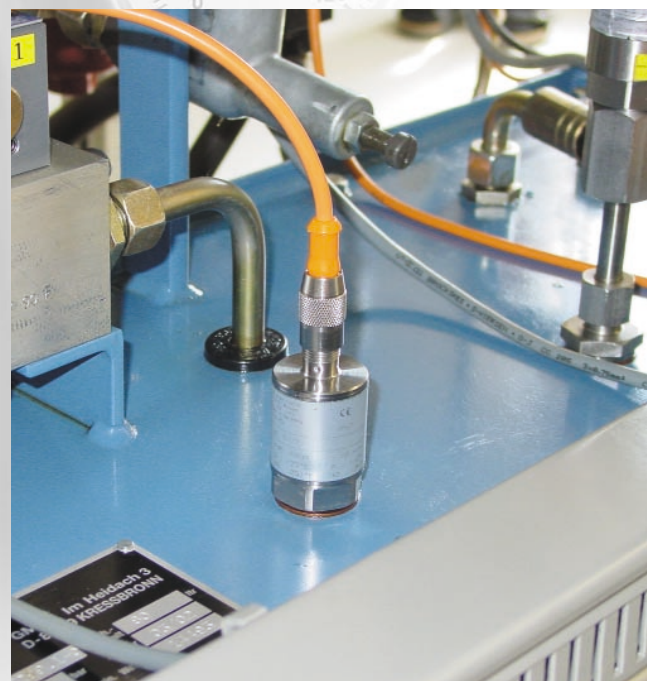


Universeller Temperatursensor

Die Temperatursensoren vom Typ TA sind universelle Transmitter, wahlweise mit integriertem AS-i-Slave (TAA131) oder 4...20 mA-Ausgang (TA3130). Bei dem AS-i-Transmitter erfolgt die Übertragung nach dem Analogprotokoll 7.3, welches standardmäßig in allen Mastern nach AS-i-Spezifikation 2.1 implementiert ist. Nachdem der Temperatursensor am AS-Interface angeschlossen ist, erkennt der AS-i Master den Sensor automatisch und beginnt mit der Datenübertragung.

Das analoge Gerät (TA3130) liefert ein temperaturproportionales 4...20 mA-Signal.

Durch die Verwendung von Pt-Sensorelementen der Genauigkeitsklasse A wird eine hohe Genauigkeit erreicht. Die bewährte ifm-Filmtechnologie führt zudem zu einer exzellenten Ansprechzeit.



TA eingebaut in Hydraulikapplikation

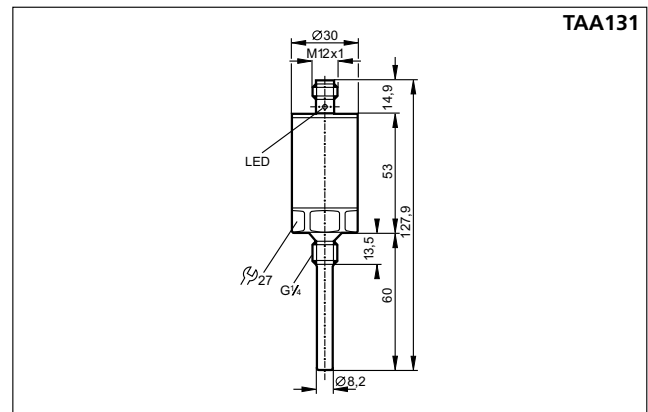
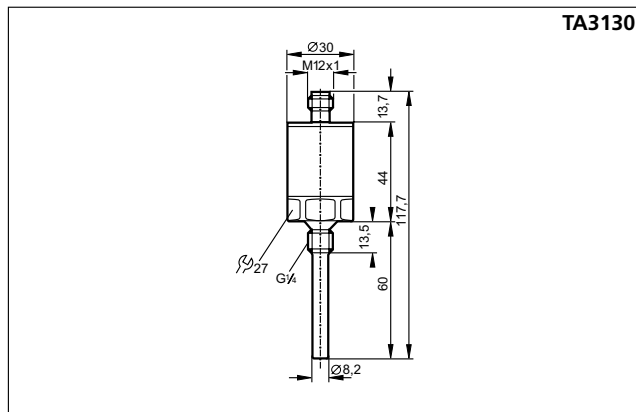
Fluidsensoren
und Diagnosesysteme

Positionensensoren
und Objekterkennung

Bus-,
Identifikations-
und Steuerungssysteme

Temperaturbereich [°C]	Auflösung [°C]	Ansprechdynamik T05 / T09 [s]	Ub [V]	Analogwert Ausgabe	Messelement	Bestell-Nr.
M12-Steckverbindung · Ausgangsfunktion 4...20 mA / AS-i						
0...140	< 0,02	1 / 3	10...30	4...20 mA	Pt1000 / Klasse A	TA3130
-10...150	< 0,05	1 / 3	26,5...31,6 DC (AS-i)	16 Bit mit Vorzeichen	Pt1000 / Klasse A	TAA131

Die Maße



Vorteile und Kundennutzen

• **Kein Softwareaufwand**

Bei Mastern nach Spezifikation 2.1 wird der Temperaturtransmitter TAA131 am Profil (S-7.3.C) als einkanaliger Analogeingangsslave erkannt und der Datenaustausch wird automatisch gestartet. Die Messwerte des Temperatursensors werden direkt in der physikalischen Einheit °C übertragen und stehen ohne weitere Umrechnung zur Verfügung.

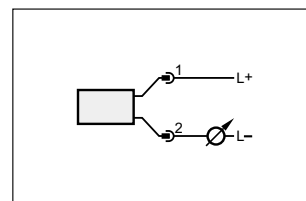
• **Montage**

Das integrierte G 1/4-Gewinde ermöglicht eine einfache Montage ohne weitere Adaptionen.

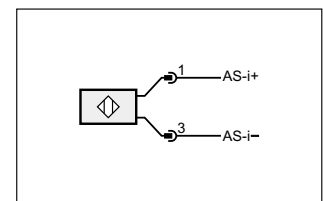
• **Hohe Schutzart und mechanische Stabilität**

Das rundum geschlossene und geschweißte Gehäuse gewährleistet neben der Schutzart IP 69 K auch eine hohe mechanische Stabilität.

Anschlussschemata der Geräte



TA3130



TAA131

Steckverbindungen und -verteiler (Auswahl)

Bauform	Ausführung	Bestell-Nr.
	Verbindungskabel, M12 2 m orange, PVC-Kabel	E10881
	Verbindungskabel, M12 5 m orange, PVC-Kabel	E10882
	Kabeldose, M12, 2 m schwarz, PUR-Kabel	E10900
	Kabeldose, M12, 5 m schwarz, PUR-Kabel	E10901

ifm article no. 7511102 · Gedruckt in Deutschland auf chlorfrei gebleichtem Papier. · Technische Änderungen behalten wir uns ohne vorherige Ankündigung vor. · 10.2005