

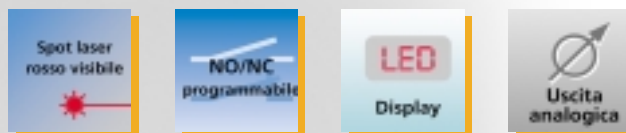


Lungimirante, con la tecnologia del vincitore.



Sensore compatto della distanza con 75 m di portata con catarifrangente.

- ▲ Possibile applicazione all'esterno fino a 100.000 Lux.
- ▲ 2 uscite di commutazione, una delle quali è configurabile come uscita analogica.
- ▲ Straordinario rapporto prezzo/prestazione.
- ▲ Campo di misura graduabile.
- ▲ Varietà di accessori, es. unità di montaggio e di regolazione precisa.



Tecnologia PMD (vincitore dell'Hermes Award 2005)

Grazie all'innovativo sistema di misurazione del tempo di propagazione della luce "on chip" con tecnologia PMD (Photonic Mixer Device) l'O1D106 rileva la distanza con le capacità di un sistema di misura al prezzo di un sensore standard.

Sensore compatto della distanza con 75 m di portata

Con i catarifrangenti, disponibili come opzione, è possibile rilevare distanze in un campo da 1 m a 75 m. Le applicazioni sono svariate; il sensore, ad esempio, può essere utilizzato per il controllo della posizione di impianti gru.

Varietà di accessori

La serie di accessori offre catarifrangenti grandi nonché un'unità di montaggio e di regolazione precisa per un semplice fissaggio e l'orientamento preciso del sensore.



Sensori di fluido e sistemi di diagnosi

Sensori di posizione e rilevamento di oggetti

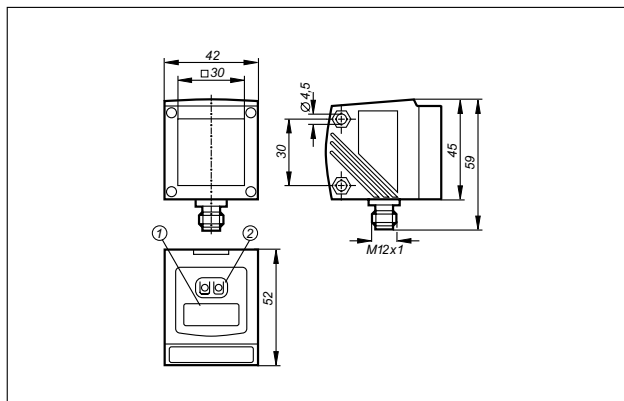
Sistemi bus, di identificazione e di comando



Applicazioni:
rilevamento di distanze nella tecnologia di automazione

Modello elettrico	Diametro del punto luminoso [mm]	Tensione di esercizio [V]	Corrente assorbita [mA]	Frequenza di misura [Hz]	Temperatura ambiente [°C]	Grado/Classe di protezione	N. d'ordine
Connettore M12 · Classe di protezione laser 2 · Campo di misura 1...75 m							
DC PNP	150 (a 75 m)	10...30 DC	< 150	max. 33, regolabile	-10...60	IP 65, III	O1D106

Le dimensioni



- 1) Display alfanumerico a 4 posizioni
- 2) Tasti di programmazione

Accessori

Tipo	Descrizione	N. d'ordine
	Unità di montaggio e di regolazione precisa, alluminio	E1D100
	Clamp, zinco pressofuso, per unità di montaggio e di regolazione precisa	E20717
	Barra, lunghezza 100 mm, Ø 12 mm, filettatura M10, inox	E20938
	Barra, Ø 12 mm, filettatura M10, inox	E20940
	Cubo per il fissaggio su un profilo di alluminio, filettatura M10, zinco pressofuso	E20951
	Catarifrangente 270 x 240 mm (plastica)	E21159
	Catarifrangente 95 x 95 mm (plastica)	E20454

Altri dati tecnici

Tipo O1D106	
Riproducibilità con frequenza di misura di 1 Hz	± 15 mm
Precisione con frequenza di misura di 1 Hz	± 35 mm
Luce esterna	LUX max. 100.000
Funzione uscita	OUT1 programmabile OUT2 programmabile o analogica (4...20 mA, graduabile), (0...10 V, graduabile)
Protezione cortocircuito, ad impulsi	si
Prot. inversione di polarità/sovraccarico	si / si
CEM	EN 60947-5-2
Materiale	Corpo: Zinco pressofuso Finestra frontale: Vetro Finestra LED: Policarbonato
Possibilità di programmazione	, funzione finestra, uscita analogica, funzione isteresi
Indicazione della funzione	
Stato di commutazione	LED
Funzionamento	LED
Valore della distanza	Display di programmazione alfanumerico a 4 posizioni

Connettori e ripartitori

Tipo	Descrizione	N. d'ordine
	Connettore femmina, M12, 5 m arancione, cavo PVC	EVT001
	Connettore femmina, M12, 10 m arancione, cavo PVC	EVT002
	Connettore femmina, M12, 5 m arancione, cavo PVC	EVT004
	Connettore femmina, M12, 10 m arancione, cavo PVC	EVT005
	Connettore femmina, M12, 5 m nero, cavo PUR	EVC002
	Connettore femmina, M12, 10 m nero, cavo PUR	EVC003
	Connettore femmina, M12, 5 m nero, cavo PUR	EVC005
	Connettore femmina, M12, 10 m nero, cavo PUR	EVC006

Ci riserviamo il diritto di apportare modifiche tecniche senza preavviso. - 11. 2007