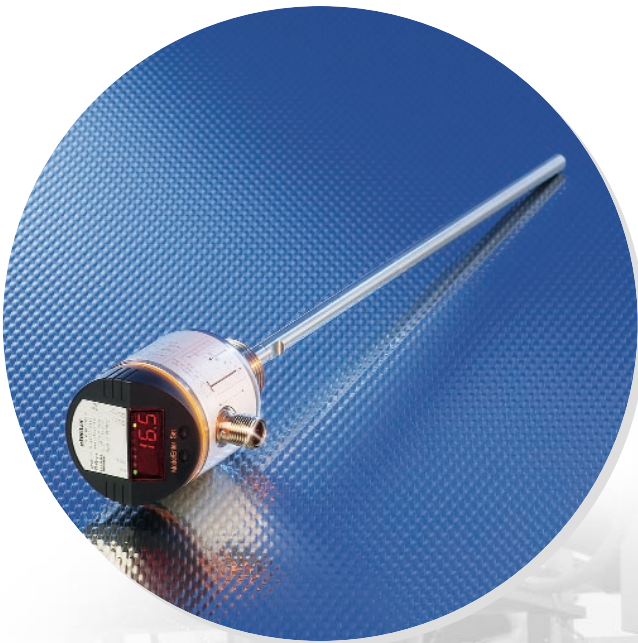
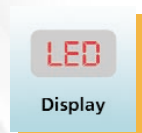


# efector<sup>®</sup> *gur* – der Mikrowellensensor. Auf das Echo kommt es an!



Innovatives Messprinzip auch für Kompaktbehälter.

- 2 programmierbare Schaltausgänge mit Hysterese- und Fensterfunktion.
- Einfache Bedienung über das Benutzermenü.
- Direkte Anzeige des aktuellen Füllstands mittels LED-Display.
- Die Länge des Sensorstabs kann bei Bedarf selbst gekürzt werden.
- Überzeugendes Preis- / Leistungsverhältnis.



## Anwendung

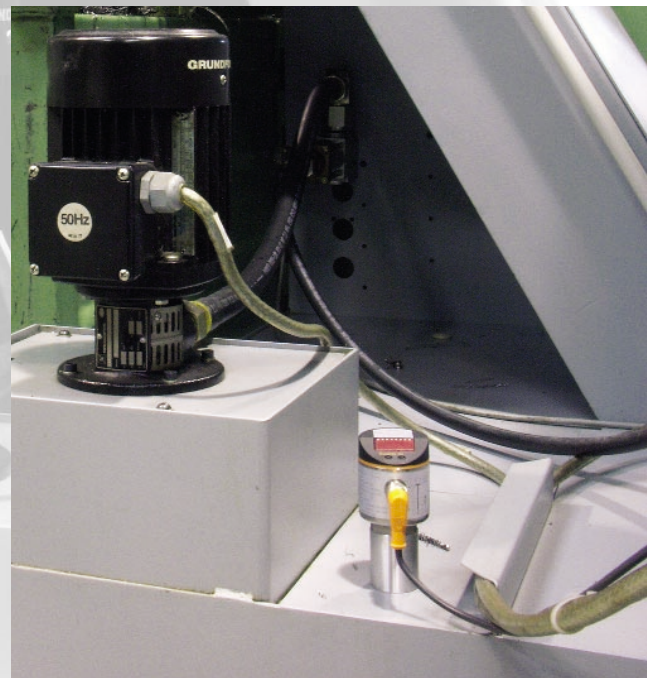
Füllstandsensoren vom Typ LR arbeiten auf der Basis von geführter Mikrowelle und sind zur kontinuierlichen Füllstandüberwachung in wasserbasierenden Medien wie Kühlschmierstoffen und Reinigungsflüssigkeiten geeignet.

## Montage

Der Sensor wird direkt mittels Prozessanschluss G 3/4 oder Flansch im Behälter montiert. Bei Bedarf kann der Sensorstab einfach durch den Anwender gekürzt und an den Behälter angepasst werden.

## Einstellung

Die Einstellung aller Parameter sowie die Programmierung der Schaltpunkte und die Anzeige des aktuellen Füllstands erfolgen über ein 4-stelliges alphanumerisches Display.



Fluidsensoren  
und Diagnosesysteme

Positionssensoren  
und Objekterkennung

Bus-,  
Identifikations-  
und Steuerungssysteme

Stablänge 240, 450 und 700 mm  
Elektrische Ausführung: DC PNP, 4-Leiter  
M12-Steckverbindung

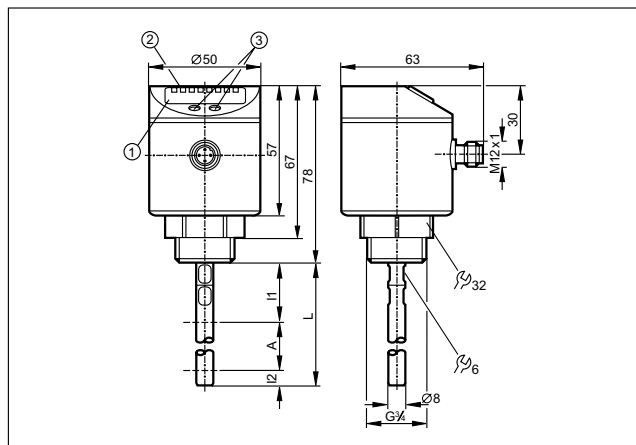
Stablänge [mm]	Aktiver Bereich [mm]	Inaktiver Bereich [mm]	Schaltpunkt SP [mm]	Rückschaltpunkt RP [mm]	in Schritten von [mm]	Bestell-Nr.
240	190	10 / 40	15...200	10...195	5	LR7022
450	400	10 / 40	15...410	10...405	5	LR7023
700	650	10 / 40	20...660	10...650	10	LR7024

**Innovatives Messprinzip – geführte Mikrowelle – zur Füllstandüberwachung in kompakten Behältern.**

Der efector gwr arbeitet nach dem Prinzip der geführten Mikrowelle und misst den Füllstand mit Hilfe von elektromagnetischen Impulsen im Nanosekunden-Bereich. Die Impulse werden vom Kopf des Sensors ausgesendet und entlang des Sensorstabs geführt. Trifft der Mikrowellenimpuls auf das zu detektierende Medium, wird dieser reflektiert, wieder zum Sensor zurückgeführt und dort ausgewertet.

Die Zeitdauer zwischen dem Senden und Empfangen des Impulses ist ein direktes Maß für die zurückgelegte Distanz und somit für den aktuellen Füllstand.

**Die Maße**



- 1) 4-stellige alphanumerische Anzeige
- 2) Status-LEDs
- 3) Programmier Tasten

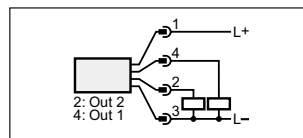
**Zubehör**

Bauform	Ausführung	Bestell-Nr.
	Halteschelle LR	E43200
	Flanschplatte, LR 73-90	E43201
	Flanschplatte, LR 65-80	E43202

**Gemeinsame technische Daten**

Betriebsspannung [V]	18...30 DC
Strombelastbarkeit [mA]	200
Stromaufnahme [mA]	< 80
Bereitschaftsverzögerungszeit [s]	3
Schaltpunktgenauigkeit [%]	± 5
Wiederholgenauigkeit [%]	± 2 vom MEW
DK-Medium	> 20
Maximaler Behälterdruck [bar]	0,5
Umgebungstemperatur [°C]	0...60
Mediumtemperatur [°C]	0...80
Schutzart, Schutzklasse	IP 67, III
Werkstoffe im Kontakt mit dem Medium	V2A (1.4305), PTFE, NBR
Gehäusewerkstoffe	FKM, NBR, PBT, PC, TPE-V, V2A (1.4301), PTFE, PEI

**Anschlussschema**



**Steckverbindungen und -verteiler**

Bauform	Ausführung	Bestell-Nr.
	Kabeldose, M12, 2 m schwarz, PUR-Kabel	E10900
	Kabeldose, M12, 5 m schwarz, PUR-Kabel	E10901
	Kabeldose, M12, 2 m schwarz, PUR-Kabel, LED	E10903
	Kabeldose, M12, 5 m schwarz, PUR-Kabel, LED	E10904

ifm article no. 7511127 · Gedruckt in Deutschland auf chlorfrei gebleichtem Papier · Technische Änderungen behalten wir uns ohne vorherige Ankündigung vor · © 2006