

**efector[®]
valvis**

Kontinuierliche Positionserfassung für Linearventile.



Positionsrückmeldung für Einfach- und Doppelsitz-Ventile.

Positionssensorik



- **Frei positionierbare Schaltausgänge:** Ventil offen/geschlossen, Sitzanliftung.
- **Einsparung von bis zu drei binären Signalgebern und deren Justage.**
- **Auflösung von 0,2 mm über den gesamten Meßbereich.**
- **Programmierung der Positionen per Drucktasten und LED Rückmeldung.**
- **Permanente Überwachung der Ventildichtung für die zustandsorientierte Instandhaltung.**



Einsatzgebiet

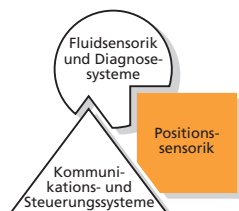
Der efector valvis ist für die Rückmeldung der Ventilpositionen an Linearventilen bis 80 mm Hubweg konzipiert. In einer mechanischen Anordnung über der Ventilschnecke wird deren Hub kontinuierlich gemessen und mittels frei programmierbarer Schaltausgänge die angefahrenen Positionen an die Steuerung übertragen.

Rückmeldung und Diagnose

Der efector valvis meldet bis zu drei wichtige Ventilpositionen an die Steuerung: Ventil offen, Ventil geschlossen und eine beliebige Zwischenposition, zum Beispiel für die Sitzanliftung. Die Auflösung des Meßweges von 0,2 mm ermöglicht außerdem die zustandsorientierte Instandhaltung der Ventilteller-Dichtungen. Wartungsintervalle können so an den tatsächlichen Verschleiß angepaßt werden, was wiederum die Standzeit und Verfügbarkeit erhöht.

Einfache Montage und Einstellung

Durch die Verwendung des efector valvis entfällt die aufwendige Montage mehrerer einzelner Positionsmelder. Die bequeme Programmierung der Schaltpunkte auf Tastendruck ersetzt zudem die zeitraubende, mechanische Justage auf die entsprechenden Ventilpositionen. Anbautoleranzen oder Schaltabstände müssen nicht mehr berücksichtigt werden. Das heißt: Montage und Einstellung in einem Bruchteil der bisher benötigten Zeit.

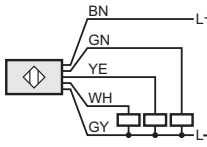


Induktive Ventilsensoren

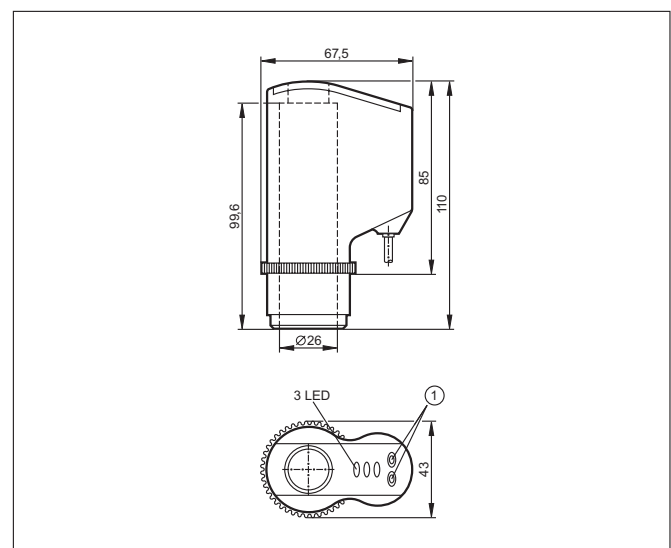
Programmierung auf Tastendruck
Meßlänge 80 mm
Schutzart IP 67

Auflösung 0,2 mm
Absolute Wegmessung

Positionssensorik

elektrische Ausführung	DC PNP
Anschlußart	5-Leiter
Ausgangsfunktion	3 Schaltausgänge, programmierbar
Meßlänge [mm]	80
Auflösung [mm]	0,2
Bestell-Nr.	IX5006
Betriebsspannung [V]	18...36 DC
Strombelastbarkeit [mA]	100
Kurzschlußschutz, getaktet	•
Verpolungssicher, überlastfest	•
Spannungsabfall [V]	< 2,5
Stromaufnahme [mA]	< 42 (24 V)
Leistungsaufnahme [VA]	1 (24 V)
Programmierbare Funktionen	Drei beliebige Schaltschwellen im Meßbereich
Anzeigen	Schaltausgang 3 x gelb
Reproduzierbarkeit	± 0,5 % bezogen auf den Meßbereichsendwert
Umgebungstemperatur [°C]	-25...85 (Kabel fest verlegt)
Lagertemperatur [°C]	-25...85 (Kabel fest verlegt)
Gehäusewerkstoffe	PA, PP, TPE
Schutzart, Schutzklasse	IP 67, III
Anschluß	Kabel, PVC, 2 m
Anschlußschema	
GN = open YE = seat WH = closed	

Die Maße



1 = Programmier Tasten

Technische Änderungen behalten wir uns ohne vorherige Ankündigung vor.
 Gedruckt in Deutschland auf chlorfrei gebleichtem Papier. KD128/2004