

novidad

ifm electronic



Sistemas de avaliação, fontes de alimentação

A corrente é agora laranja! Fontes de alimentação made by ifm.



Fontes de alimentação chaveadas 24 V DC com "reserva de potência inteligente".

- Dois modelos para aplicações diferentes.
- Entrada de alcance, 1 fase, 100...240 V AC $\pm 10\%$.
- Caixa metálica robusta ou: caixa plástica compacta.
- Baixa dissipação graças à alta eficiência.
- Estado de operação indicado através da saída de LEDs e DCok.

Alimentador de longo alcance

Homologação UL CSA

Capacidade de reserva elevada

Resiste aos choques e vibrações

As fontes de alimentação de impulso primário

são uma solução económica para alimentar os sensores, actuadores e componentes electrónicos sensíveis.

Eles distinguem-se pela sua forma compacta estreita e, pela leveza. Isto garante uma montagem segura no carril.

Uma tensão de saída estável em caso de cargas diferentes e tensões de entrada variáveis garante a segurança durante o funcionamento e a disponibilidade do sistema.

Dois LEDs e uma saída Dcok assinalam e indicam estados de operação.

A entrada de alcance e a aprovação cULus são uma garantia para uma aplicação universal dos aparelhos.



Sensores de fluxo e sistemas de diagnóstico

Sensores de posicionamento e detecção de objectos

Sistemas de bus, de identificação e de comando

Vantagens e utilidade para os clientes

Reserva de potência:

50 % para mín. 5 seg., sem buracos de tensão

Tempo de ligação em ponte em caso de falha na rede (p. ex. DN3011):

até 450 ms, com 230 V de tensão nominal

Alto efeito:

garante-se até 90% menos de perda calorífica

Entrada de alcance:

Tensão de entrada 100...240 V AC ± 10 %

Protecção:

com disjuntores de linha intercalados, 10 A, tipo B

Comportamento da saída:

resistente a curtos-circuitos

resistente a sobrecarga

resistente a marcha em vazio

Indicadores:

LED verde: DCok

LED vermelho: sobrecarga DC

Indicar:

saída de comutação, DCok

Temperatura ambiente:

Temperatura de serviço 0 (-10)...70 °C, conforme o modelo

Temperatura de armazenamento -25... 85 °C

Derivação a partir de 60 °C

Tipo de protecção, classe de protecção:

IP 20, I

Modelos:

PSA: caixa metálica robusta

Terminais de parafuso

PSB: caixa plástica compacta

Abraçadeiras

PFC

passivo, conforme a EN 61000-3-2

CEM

conforme a 2004/108/CE

Emissão de interferências classe B

Aprovação conforme UL60950/UL508

| Fontes de alimentação chaveadas, 1 fase, 24 V DC | | Nº de encomenda |
|--|-----------------|-----------------|
| Tensão nominal | Saída | |
| Modelo PSA: caixa de metal | | |
| 100...240 V AC | 24 V DC / 2.5 A | DN3011 |
| 100...240 V AC | 24 V DC / 5.0 A | DN3012 |
| Modelo PSB: carcaça plástica | | |
| 100...240 V AC | 24 V DC / 1.2 A | DN1030 |
| 100...240 V AC | 24 V DC / 2.5 A | DN1031 |

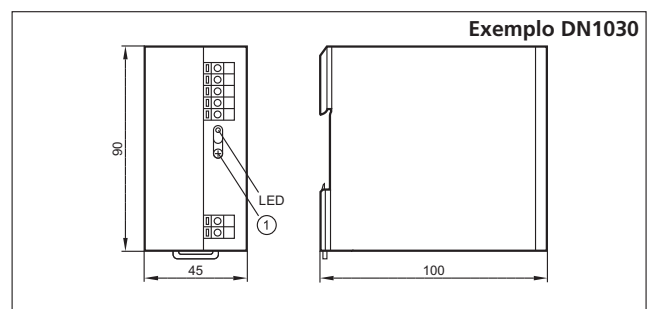
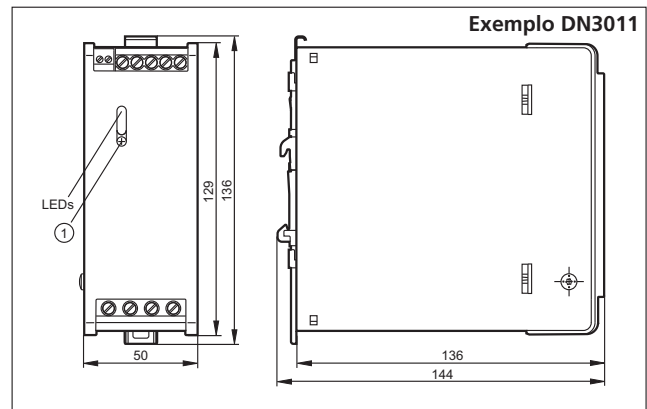
Comportamento da saída

As fontes de alimentação são activadas após a ligação mesmo sem carga mínima e são resistentes a curtos-circuitos e sobrecargas. Enquanto as fontes de alimentação compactas DN1030 e DN1031 trabalham em caso de sobrecarga ou curto-circuito no modo hiccup, as fontes de alimentação na caixa metálica têm uma "reserva de potência inteligente". No caso de uma potência nominal de 1,5 vezes, as fontes de alimentação fornecem durante 5 seg. "mais corrente". No caso de baixa sobrecarga mais tempo correspondente. Esta potência adicional permite iniciar também cargas difíceis (motores, DC / conversor DC). Em caso de curto-circuito, a tensão de saída é interrompida e a corrente de saída é limitada para a corrente nominal.

Operação paralela

Duas fontes de alimentação iguais podem ser operadas paralelamente. Para tal, as fontes de alimentação devem ser ajustadas para a mesma tensão de saída (24...28 V).

As medidas



1) Potenciômetro