



# Einfach gemacht: permanenter Maschinenschutz.



**efector**  
*octavis*

## Permanente Schwingungsüberwachung

Der elektronische Schwingungswächter der Bauform VK überwacht online den Gesamtschwingungszustand von Maschinen- und Anlagen nach DIN ISO 10816. Der Sensor misst dabei die effektive Schwinggeschwindigkeit an einer nicht rotierenden Bauteiloberfläche. Bei Überschreiten eines einstellbaren Grenzwertes stellt das Gerät über einen Schaltkontakt auf Alarm. Zusätzlich wird der Kennwert als Stromsignal (4...20 mA) zum Anschluss an das Prozessleitsystem ausgegeben.

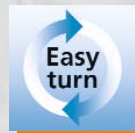
## Einfaches Bedienkonzept

Die einfache Bedienung über 2 radiale Stellringe erlaubt eine schnelle Einstellung des Schwellpunktes und der Ansprechverzögerung.

Für Manipulationssicherheit sorgt eine optional erhältliche Schutzkappe.

## Kompakter Schwingungswächter mit Transmitter- und Schaltausgang.

- Permanente Schwingungsüberwachung nach ISO 10816.
- Schaltausgang mit einstellbarem Schwellpunkt und Ansprechverzögerung.
- Transmittersignal 4...20 mA für die direkte Anzeige am Leitstand.
- LED-Anzeige am Gerät.
- Einfache Einstellung über zwei optimal ablesbare Stellringe.



Überwachung der Gesamtschwingung rotierender Bauteile (Lüfter, Zentrifugen etc.).

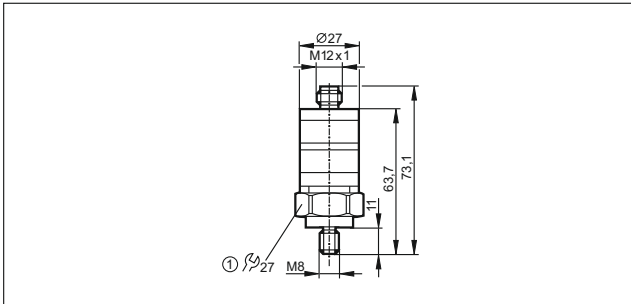
Fluidsensorik  
und Diagnose-  
systeme

Position-  
sensorik und  
Objekt-  
erkennung

Bus-,  
Identifikations-  
und Steuerungssysteme

**Schwingungswächter VK**  
Einstellung des Schaltpunkts und der Ansprechverzögerung über Stellräder direkt am Gerät.  
Überwachung des Gesamtschwingungszustandes von Maschinen und Anlagen nach ISO 10816.

**Die Maße**




1) Anzugsdrehmoment 15 Nm

**Die technischen Daten**

Schwingungswächter VKV021		
Betriebsspannung	[V]	18...32 DC
Schaltausgang		1 Schaltausgang Öffner, Schaltpunkt einstellbar, PNP belastbar bis 500 mA
Analogausgang		4...20 mA (4 mA = 0 mm/s; 20 mA = 25 mm/s)
Bürdeiwiderstand		500 Ohm
Ansprechverzögerung		einstellbar von 1...60 Sekunden
Verpolungsschutz		•
Schutzart / Schutzklasse		IP 67, III
Umgebungstemperatur	[°C]	-25...80
Gehäusewerkstoff		V4A, Kunststoff (Makrolon)
Frequenzbereich	[Hz]	10...1000
Messbereich	[mm/s]	0...25
Messgröße		Schwinggeschwindigkeit V-Effektivwert (rms)
Anschluss		M12-Steckverbindung

**Zubehör**  
(gesondert zu bestellen)

Bauform	Ausführung	Bestell-Nr.
	Schutzkappe, Kunststoff transparent	<b>E30094</b>

**Steckverbindungen und -verteiler**  
(gesondert zu bestellen)

Bauform	Ausführung	Bestell-Nr.
	Kabeldose, M12, 2 m schwarz, PUR-Kabel	<b>EVC001</b>
	Kabeldose, M12, 5 m schwarz, PUR-Kabel	<b>EVC002</b>
	Kabeldose, M12, 10 m schwarz, PUR-Kabel	<b>EVC003</b>