



Modulare Strömungsüberwachung für den Feldeinsatz.



Vor-Ort-Auswerteeinheit für den flexiblen Anschluss von Strömungssensoren.

- Zum Anschluss von Sensoren mit großer Eintauchtiefe.
- Anwendbar für Sensoren aus Keramik, V4A und Titan.
- Messbereich dank Teach-Taste leicht skalierbar.
- Strömungs- und Schaltpunktanzeige erfolgt mittels LED direkt vor Ort.
- Verfügbar in DC und AC Varianten.

Robuste Metallausführung

kompakte Bauformen



TEACH für einfachste Bedienung.



Elektronisches Schloß

Hohe Flexibilität

Die Verbindung zwischen Auswerteeinheit und Sensor sowie die Versorgung erfolgen über standardisierte M12-Steckverbindungen. Damit kann eine Auswerte- und Anzeigeeinheit in unterschiedlichen Anwendungen eingesetzt werden, z.B. für verschiedene Eintauchtiefen und ein großes Spektrum von aggressiven Flüssigkeiten.

Einfache Bedienung und hohe Funktionalität

Der Abgleich der Strömung und die Einstellung der Schaltpunkte erfolgen per Tastendruck. Die Anzeige der Strömung und des Schaltpunktes werden über eine mehrfarbige LED-Anzeige dargestellt. Eine hohe Reproduzierbarkeit der Schaltpunkte bietet optimale Einsatzmöglichkeiten.

Die elektronische Verriegelung der Einstellungen und Rücksetzung der Parameter auf Werkseinstellungen bieten zusätzliche Sicherheit.



Überwachung des Durchflusses in einer Rücklaufleitung mit großer Nennweite.

Fluidsensoren und Diagnosesysteme

Positionssensoren und Objekterkennung

Bus-Identifikations- und Steuerungssysteme

Auswertelektronik für Strömungssensoren der Baureihe SF


Betriebsspannung [V]	Stromaufnahme [mA]	Schutzart	Bereitschaftsverzögerung [s]	Umgebungstemperatur [°C]	Schaltpunkt-abgleich	Werkstoff	Bestell-Nr.
M12-Steckverbindung · Elektrische Ausführung DC PNP / AC, Relais							
19...36 DC	< 75	IP 67	10	-20...60	über Taster	V2A (1.4301)	SR5900
90...240 AC	< 45	IP 67	10	-20...60	über Taster	V2A (1.4301)	SR5906

Sensoren zum Anschluss an die Auswertelektronik

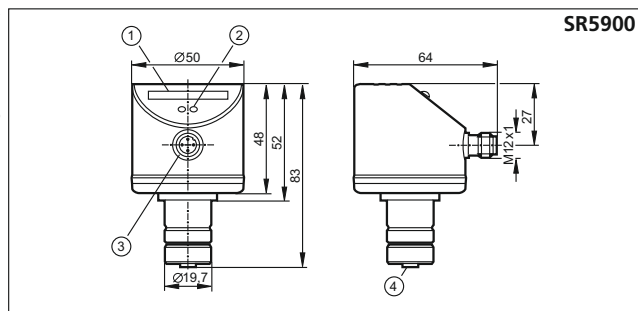
Einstellbereich flüssig / gasförmig [cm/s]	Mediumtemperatur [°C]	Ansprechzeit [s]	Temperaturgradient [K/min]	Druckfestigkeit [bar]	Sensorenlänge [mm]	Werkstoff	Bestell-Nr.
M12-Steckverbindung · Prozessanschluss Adapter							
3...300 / 200...3000	-25...80	1...10	300	300	44	V4A (1.4404)	SF5200
3...300 / 200...3000	-25...80	1...10	300	30	55	V4A (1.4404)	SF5201
M12-Steckverbindung · Prozessanschluss Klemmadapter · mit variabler Eintauchtiefe							
3...300 / 200...3000	-25...80	1...10	30	30	191	V4A (1.4404)	SF6200
M12-Steckverbindung · Prozessanschluss G 1/4 A, G 1/2 A, Adapter · für aggressive Medien							
3...60 / -	5...70	2...20	7	30	12	Keramik*	SF2405
3...60 / -	5...70	2...20	7	30	12	Keramik*	SF3405
3...300 / 200...3000	-25...80	1...10	300	300	44	Titan (3.7035)	SF5700

* Aluminiumoxyd, 99,7 %

Zubehör

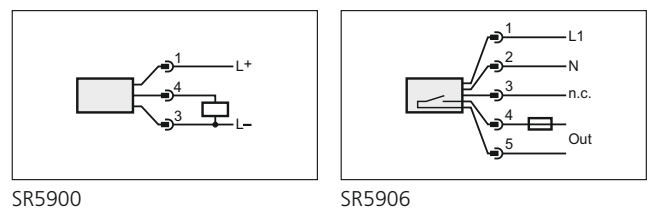
Bauform	Ausführung	Bestell-Nr.
	Schutzkappe, PP farblos	E40203

Die Maße



- 1) LED-Balkenanzeige
- 2) Einstelltaste
- 3) Anschluss für Spannungsversorgung und Ausgangssignale
- 4) Anschluss für Strömungssensor

Anschlusschema



Steckverbindungen und -verteiler

Bauform	Ausführung	Bestell-Nr.
	Kabeldose, M12, 2 m schwarz, PUR-Kabel	EVC001
	Kabeldose, M12, 5 m schwarz, PUR-Kabel	EVC002
	Kabeldose, M12, 2 m schwarz, PUR-Kabel	EVC004
	Kabeldose, M12, 5 m schwarz, PUR-Kabel	EVC005

ifm article no. 7511391 · Gedruckt in Deutschland auf chlorfrei gebleichtem Papier · Technische Änderungen behalten wir uns ohne vorherige Ankündigung vor. · 11.2009