



Entrano in scena le nuove barriere fotoelettriche di sicurezza.



Barriere fotoelettriche di sicurezza, molto strette e con alte portate.

- Barriere fotoelettriche di sicurezza del tipo 2 e tipo 4 secondo IEC 61496.
- Ora con SIL secondo IEC 61508 e PL secondo ISO 13849.
- Possibilità di montaggio incastrato. Accessori di montaggio forniti con le barriere fotoelettriche.
- Portate selezionabili sulla barriera fotoelettrica di sicurezza: 0...4 m o 3...12 m.
- Collegamento semplice con l'affidabile connettore M12 (5 e 8 poli).

type 2
SIL 2

type 4
SIL 3

IP 65
IP 67

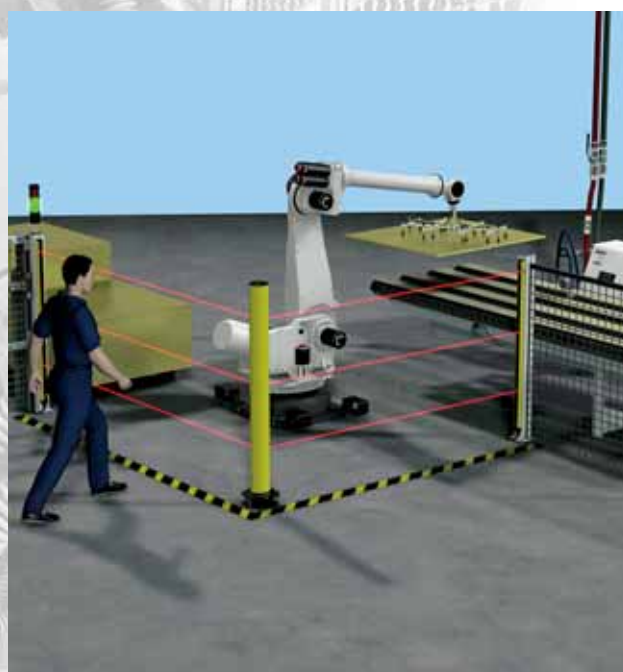
TÜV

Sicurezza certificata

Le barriere e griglie fotoelettriche di sicurezza sono realizzate secondo le norme in vigore e certificate dal TÜV Süd (ente di certificazione ed ispezione). Esse corrispondono ai requisiti del tipo 2 / SIL 2 o tipo 4 / SIL 3. In questo modo l'impianto è sicuro qualora sia necessaria una protezione per il settore pericoloso o per l'accesso.

Varianti

Le barriere fotoelettriche di sicurezza sono disponibili per altezze protette da 150 mm a 1500 mm, a distanze di 150 mm. La risoluzione (capacità di rilevamento) può essere selezionata tra 30, 40, 50 o 90 mm. Le griglie fotoelettriche di sicurezza sono disponibili nelle versioni a 2, 3 o 4 raggi. Una cosa è comune per tutte le versioni: le piccolissime dimensioni dell'involucro pari a soli 28 x 30 mm.



Sensori di fluido e sistemi di diagnosi

Sensori di posizione e rilevamento di oggetti

Sistemi bus, di identificazione e di comando



Applicazioni: limitazioni di accesso e monitoraggio di settori, celle con robot, macchinari per il montaggio di componenti, linee di produzione nell'automazione industriale.

Barriere fotoelettriche di sicurezza

Tipo 2 SIL2		Altezza protetta [mm]									
Risoluzione / Capacità di rilevamento [mm]		160	310	460	610	760	910	1060	1210	1360	1510
Campo d'impiego: protezione di mani e persone · zona protetta 0...4 m / 3...12 m											
30		OY031S	OY032S	OY033S	OY034S	OY035S	OY036S	OY037S	OY038S	OY039S	OY040S
40		OY051S	OY052S	OY053S	OY054S	OY055S	OY056S	OY057S	OY058S	OY059S	OY060S
Campo d'impiego: protezione persone · zona protetta 0...4 m / 3...12 m											
50			OY072S	OY073S	OY074S	OY075S	OY076S	OY077S	OY078S	OY079S	OY080S
90					OY094S	OY095S	OY096S	OY097S	OY098S	OY099S	OY100S
Tipo 4 SIL3		Altezza protetta [mm]									
Risoluzione / Capacità di rilevamento [mm]		160	310	460	610	760	910	1060	1210	1360	1510
Campo d'impiego: protezione di mani e persone · zona protetta 0...4 m / 3...12 m											
30		OY041S	OY042S	OY043S	OY044S	OY045S	OY046S	OY047S	OY048S	OY049S	OY050S
40		OY061S	OY062S	OY063S	OY064S	OY065S	OY066S	OY067S	OY068S	OY069S	OY070S
Campo d'impiego: protezione persone · zona protetta 0...4 m / 3...12 m											
50			OY082S	OY083S	OY084S	OY085S	OY086S	OY087S	OY088S	OY089S	OY090S
90					OY104S	OY105S	OY106S	OY107S	OY108S	OY109S	OY110S

Griglie fotoelettriche di sicurezza

Campo d'impiego	Numero dei raggi	Distanza tra i raggi [mm]	Altezza totale [mm]	Tempo di reazione [ms]	N. d'ordine
Tipo 2 / SIL2 · zona protetta 0...4 m / 3...12 m					
Protezione di persone	2	500	653	2.5	OY111S
Protezione di persone	3	400	953	3	OY112S
Protezione di persone	4	300	1053	3	OY113S
Tipo 4 / SIL3 · zona protetta 0...4 m / 3...12 m					
Protezione di persone	2	500	653	2.5	OY114S
Protezione di persone	3	400	953	3	OY115S
Protezione di persone	4	300	1053	3	OY116S

Montaggio semplice




Le barriere fotoelettriche di sicurezza hanno una scanalatura a T sul retro per tutta la loro lunghezza e possono così essere montate con facilità. Squadrette di montaggio vengono fornite con ogni barriera fotoelettrica, quindi non è necessario ordinarle separatamente. Il montaggio può essere eseguito indipendentemente dalla posizione e incastrato da un lato.

Cablaggio semplice

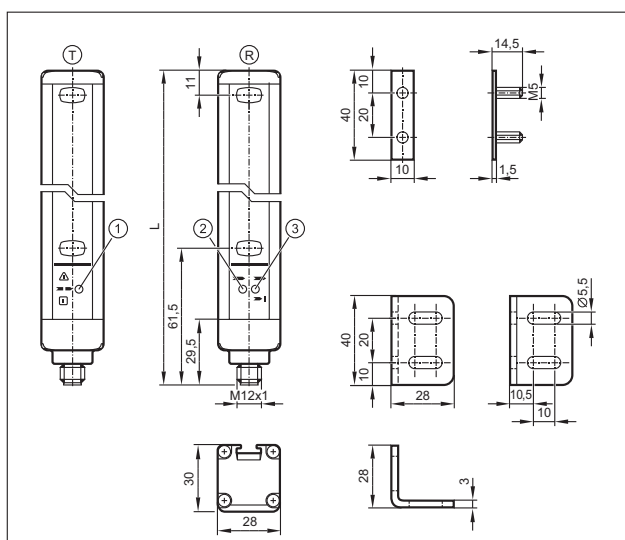
La configurazione si esegue tramite il cablaggio dei connettori M12 a 5 e 8 poli. Per questo non sono necessari né un PC né un software. È possibile realizzare funzioni quali EDM (External Device Monitoring), riavvio o una funzione esterna di muting (relè di sicurezza G2001S).

Dati tecnici comuni		
Tensione di esercizio	[V]	19.2...28.8
Capacità di corrente	[mA]	2 x 400
Corrente assorbita max.	[mA]	
	Emettitore	42
	Ricevitore	83
Uscite di sicurezza (OSSD)		2 x PNP
Temperatura ambiente	[°C]	-10...55
Grado di protezione		IP 65, IP 67
Dimensioni (L x P)	[mm]	28 x 30
Collegamento		Connettore M12
Lunghezza max. del cavo	[m]	100
Categorìa di sicurezza:		
IEC 61496-1: 2004		Tipo 2 / Tipo 4
IEC 61496-2: 2006		
IEC 61508: 1998		SIL 2 / SIL 3
ISO 13849-1: 2006		PL d / PL e

Accessori

Tipo	Descrizione	N. d'ordine
	Ammortizzatore di vibrazioni per il fissaggio, set di 4 pezzi, gomma, metallo zincato	EY3001
	Ammortizzatore di vibrazioni per il fissaggio, set di 6 pezzi, gomma, metallo zincato	EY3002
	Regolatore laser per barriere fotoelettriche di sicurezza, luce rossa visibile 650 nm	EY3099

Le dimensioni



T: Trasmettitore, R: Ricevitore
1) LED 3 colori, 2) LED, 3) LED 2 colori



Connettori e ripartitori

Tipo	Descrizione	N. d'ordine
	Connettore femmina, M12, 5 m, 8 poli, PUR	E12166*
	Connettore femmina, M12, 10 m, 8 poli, PUR E12167	E12167*
	Connettore femmina, M12, 5 m, 8 poli, PUR	E12168*
	Connettore femmina, M12, 10 m, 8 poli, PUR	E12169*
	Connettore femmina, M12, 2 m, 5 poli, PUR	EVC070
	Connettore femmina, M12, 5 m, 5 poli, PUR	EVC071
	Connettore femmina, M12, 10 m, 5 poli, PUR	EVC072
	Connettore femmina, M12, 2 m, 5 poli, PUR	EVC073
	Connettore femmina, M12, 5 m, 5 poli, PUR	EVC074
	Connettore femmina, M12, 10 m, 5 poli, PUR	EVC075

Cablaggio per connettori femmina ifm

Pin	Colore	Nome	Tipo
1	bianco	OSSD1	Output
2	marrone	24 V DC	-
3	verde	OSSD2	Output
4	giallo	K1_K2 / Restart	Input
5	grigio	SEL_A	Input
6	rosa	SEL_B	Input
7	blu	0 V DC	-
8	rosso	FE	-

Specchio deviatore

Descrizione	N. d'ordine
Specchio deviatore, lunghezza 250 mm, con squadretta di fissaggio, alluminio, metallo zincato	EY1001
Specchio deviatore, lunghezza 400 mm, con squadretta di fissaggio, alluminio, metallo zincato	EY1002
Specchio deviatore, lunghezza 540 mm, con squadretta di fissaggio, alluminio, metallo zincato	EY1003
Specchio deviatore, lunghezza 715 mm, con squadretta di fissaggio, alluminio, metallo zincato	EY1004
Specchio deviatore, lunghezza 885 mm, con squadretta di fissaggio, alluminio, metallo zincato	EY1005
Specchio deviatore, lunghezza 1060 mm, con squadretta di fissaggio, alluminio, metallo zincato	EY1006
Specchio deviatore, lunghezza 1230 mm, con squadretta di fissaggio, alluminio, metallo zincato	EY1007
Specchio deviatore, lunghezza 1400 mm, con squadretta di fissaggio, alluminio, metallo zincato	EY1008
Specchio deviatore, lunghezza 1450 mm, con squadretta di fissaggio, alluminio, metallo zincato	EY1009
Specchio deviatore, lunghezza 1600 mm, con squadretta di fissaggio, alluminio, metallo zincato	EY1010



Multifunzione per il vostro vantaggio

Il relè di sicurezza G1501S ha diverse possibilità di collegamento per barriere fotoelettriche di sicurezza, sensori induttivi di sicurezza o altri ESPE.

Il relè di sicurezza corrisponde ai più alti requisiti con SIL 3 (IEC 61508).

"Avvio controllato" o "avvio automatico" sono solo alcune delle molteplici funzioni.

Per un muting esterno è disponibile il relè di sicurezza G2001S.

State utilizzando AS-i Safety at Work? La ifm electronic vi propone una soluzione con sistema.

Andate sicuri con i sensori ottici e induttivi di sicurezza nonché con i relè di sicurezza.


Amplificatore di controllo

Tipo	Descrizione	N. d'ordine
	Relè di sicurezza, multifunzione, 2 uscite relè, senza morsetti	G1501S
	Relè di sicurezza, 2 uscite relè, funzione muting	G2001S

Sistemi bus AS-i

Tipo	Descrizione	N. d'ordine
	Modulo di ingresso di sicurezza AS-i, 2 ingressi OSSD tramite connettore M12	AC007S
	Base di montaggio cavo piatto, giallo / nero	AC5003

Accessori

Tipo	Descrizione	N. d'ordine
	Set con 5 x connettori COMBICON, solo per relè di sicurezza G1501S	E11929

Stampato in Francia su carta senza cloro. Ci riserviamo il diritto di apportare modifiche tecniche senza preavviso. -04.2009