



# Las nuevas cortinas fotoeléctricas entran en escena.



## Cortinas fotoeléctricas de seguridad: muy estrechas y con amplios alcances.

- Cortinas fotoeléctricas de seguridad tipo 2 y tipo 4 según IEC 61496.
- Ahora con SIL según IEC 61508 y PL según ISO 13849.
- Posibilidad de montaje encastrado. Los accesorios de montaje vienen incluidos.
- Alcances seleccionables en el dispositivo: 0...4 m o 3...12 m.
- Sencilla conexión con el conector M12 de probada eficacia (5 u 8 polos).

type 2  
SIL 2

type 4  
SIL 3

IP 65  
IP 67

TÜV

### Seguridad certificada

Las cortinas y rejillas fotoeléctricas de seguridad han sido desarrolladas según las normas vigentes y están certificadas por la TÜV Süd. Cumplen con los requisitos del tipo 2 / SIL 2 o del tipo 4 / SIL 3. Esto le aporta la seguridad necesaria para aplicaciones de protección de acceso o de zonas de peligro.

### Tipos

Las cortinas fotoeléctricas están disponibles para alturas de la zona protegida desde 150 mm hasta 1500 mm, a distancias de 150 mm. La resolución (capacidad de detección) puede ser seleccionada entre 30, 40, 50 ó 90 mm. Las rejillas fotoeléctricas están disponibles en las versiones con 2, 3 ó 4 haces de luz. Todos los modelos tienen una cosa en común: las reducidas dimensiones de la carcasa de tan solo 28 x 30 mm.



Sensores para fluidos y sistemas de diagnóstico

Sensores de posición y reconocimiento de objetos

Sistemas de bus de identificación y de control



Aplicaciones: limitaciones de acceso y supervisión de áreas, células robotizadas, máquinas de mecanizado, líneas de producción en el sector de automatización industrial.

**Cortinas fotoeléctricas de seguridad**

Tipo 2 SIL2		Altura de la zona protegida [mm]									
Resolución / capacidad de detección [mm]		160	310	460	610	760	910	1060	1210	1360	1510
Ejemplo de aplicación: protección de personas y manos · ancho de la zona protegida 0...4 m / 3...12 m											
30		OY031S	OY032S	OY033S	OY034S	OY035S	OY036S	OY037S	OY038S	OY039S	OY040S
40		OY051S	OY052S	OY053S	OY054S	OY055S	OY056S	OY057S	OY058S	OY059S	OY060S
Ejemplo de aplicación: protección de personas · ancho de la zona protegida 0...4 m / 3...12 m											
50			OY072S	OY073S	OY074S	OY075S	OY076S	OY077S	OY078S	OY079S	OY080S
90					OY094S	OY095S	OY096S	OY097S	OY098S	OY099S	OY100S
Tipo 4 SIL3		Altura de la zona protegida [mm]									
Resolución / capacidad de detección [mm]		160	310	460	610	760	910	1060	1210	1360	1510
Ejemplo de aplicación: protección de personas y manos · ancho de la zona protegida 0...4 m / 3...12 m											
30		OY041S	OY042S	OY043S	OY044S	OY045S	OY046S	OY047S	OY048S	OY049S	OY050S
40		OY061S	OY062S	OY063S	OY064S	OY065S	OY066S	OY067S	OY068S	OY069S	OY070S
Ejemplo de aplicación: protección de personas · ancho de la zona protegida 0...4 m / 3...12 m											
50			OY082S	OY083S	OY084S	OY085S	OY086S	OY087S	OY088S	OY089S	OY090S
90					OY104S	OY105S	OY106S	OY107S	OY108S	OY109S	OY110S

**Rejillas fotoeléctricas de seguridad**

Campo de aplicación	Número de haces	Distancia entre los haces [mm]	Altura total [mm]	Tiempo de reacción [ms]	Nº de pedido
<b>Tipo 2 / SIL2 · ancho de la zona protegida 0...4 m / 3...12 m</b>					
Protección de personas	2	500	653	2.5	OY111S
Protección de personas	3	400	953	3	OY112S
Protección de personas	4	300	1053	3	OY113S
<b>Tipo 4 / SIL3 · ancho de la zona protegida 0...4 m / 3...12 m</b>					
Protección de personas	2	500	653	2.5	OY114S
Protección de personas	3	400	953	3	OY115S
Protección de personas	4	300	1053	3	OY116S

**Fácil de montar**

Los equipos tienen una ranura en T a lo largo de toda la parte trasera, lo cual facilita considerablemente el montaje. Las escuadras de fijación vienen incluidas con el equipo y no es necesario pedir las por separado. El montaje se puede llevar a cabo en cualquier posición, pudiendo además el aparato ir encastrado por un lado.

**Sencillo cableado**

La configuración se realiza a través del conector M12 de 5 u 8 polos. Para ello no se requiere ni PC ni software. Se pueden poner en práctica funciones como la EDM (External Device Monitoring), el reinicio o una función externa de muting (relé de seguridad G2001S).

**Datos técnicos comunes**

Tensión de alimentación	[V]	19.2...28.8
Corriente máxima	[mA]	2 x 400
Consumo máx. de corriente	[mA]	
Emisor		42
Receptor		83
Salidas de seguridad (OSSDs)		2 x PNP
Temperatura ambiente	[°C]	-10...55
Grado de protección		IP 65, IP 67
Dimensiones (An x Pr)	[mm]	28 x 30
Conexión Longitud máx. del cable de conexión	[m]	conector M12 100

Categoría de seguridad:

IEC 61496-1: 2004  
IEC 61496-2: 2006  
IEC 61508: 1998  
ISO 13849-1: 2006

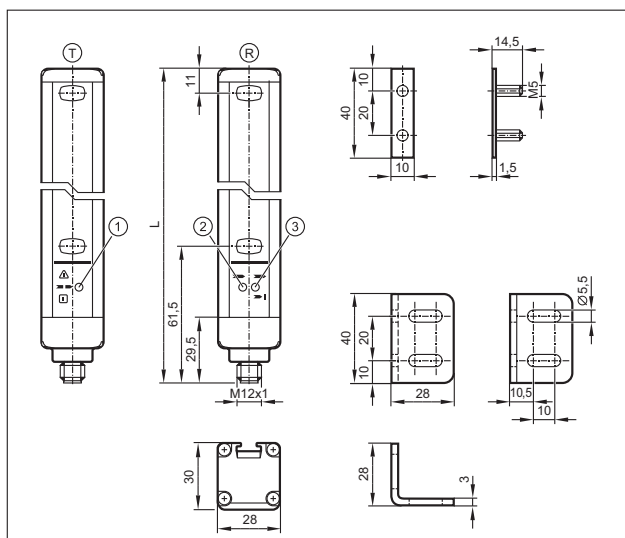
Tipo 2 / Tipo 4  
SIL 2 / SIL 3  
PL d / PL e



### Accesorios

Tipo	Descripción	Nº de pedido
	Amortiguador de vibraciones para fijación, set de 4 unidades, goma, metal galvanizado	<b>EY3001</b>
	Amortiguador de vibraciones para fijación, set de 6 unidades, goma, metal galvanizado	<b>EY3002</b>
	Accesorio de ajuste láser para cortinas fotoeléctricas, luz roja visible 650 nm	<b>EY3099</b>

### Dimensiones



T: Transmisor, R: Receptor  
1) LED de 3 colores, 2) LED, 3) LED de 2 colores



### Conectores y distribuidores

Modelo	Description	N.º de encomenda
	Conector hembra, M12, 5 m, 8 polos, PUR	<b>E12166*</b>
	Conector hembra, M12, 10 m, 8 polos, PUR	<b>E12167*</b>
	Conector hembra, M12, 5 m, 8 polos, PUR	<b>E12168*</b>
	Conector hembra, M12, 10 m, 8 polos, PUR	<b>E12169*</b>
	Conector hembra, M12, 2 m, 5 polos, PUR	<b>EVC070</b>
	Conector hembra, M12, 5 m, 5 polos, PUR	<b>EVC071</b>
	Conector hembra, M12, 10 m, 5 polos, PUR	<b>EVC072</b>
	Conector hembra, M12, 2 m, 5 polos, PUR	<b>EVC073</b>
	Conector hembra, M12, 5 m, 5 polos, PUR	<b>EVC074</b>
	Conector hembra, M12, 10 m, 5 polos, PUR	<b>EVC075</b>

### Conexión de los conectores hembra de ifm

Pin	Color	Nombre	Tipo
1	blanco	OSSD1	Salida
2	marrón	24 V DC	-
3	verde	OSSD2	Salida
4	amarillo	K1_K2 / Restart	Entrada
5	gris	SEL_A	Entrada
6	rosa	SEL_B	Entrada
7	azul	0 V DC	-
8	rojo	FE	-

### Espejo de reenvío

Descripción	Nº de pedido
Espejo de reenvío, longitud 250 mm, con escuadra de fijación, aluminio, metal galvanizado	<b>EY1001</b>
Espejo de reenvío, longitud 400 mm, con escuadra de fijación, aluminio, metal galvanizado	<b>EY1002</b>
Espejo de reenvío, longitud 540 mm, con escuadra de fijación, aluminio, metal galvanizado	<b>EY1003</b>
Espejo de reenvío, longitud 715 mm, con escuadra de fijación, aluminio, metal galvanizado	<b>EY1004</b>
Espejo de reenvío, longitud 885 mm, con escuadra de fijación, aluminio, metal galvanizado	<b>EY1005</b>
Espejo de reenvío, longitud 1060 mm, con escuadra de fijación, aluminio, metal galvanizado	<b>EY1006</b>
Espejo de reenvío, longitud 1230 mm, con escuadra de fijación, aluminio, metal galvanizado	<b>EY1007</b>
Espejo de reenvío, longitud 1400 mm, con escuadra de fijación, aluminio, metal galvanizado	<b>EY1008</b>
Espejo de reenvío, longitud 1450 mm, con escuadra de fijación, aluminio, metal galvanizado	<b>EY1009</b>
Espejo de reenvío, longitud 1600 mm, con escuadra de fijación, aluminio, metal galvanizado	<b>EY1010</b>



**Equipo multifunción con ventajas para usted**

El relé de seguridad G1501S ofrece diversas posibilidades de conexión para cortinas fotoeléctricas de seguridad, detectores inductivos de seguridad y otros equipos de protección electrosensibles.

El relé de seguridad cumple con el requisito más elevado: SIL 3 (IEC 61508).

El "inicio controlado" o el "inicio automático" son solo dos ejemplos de sus muchas funciones.

Para la función externa de muting está disponible el relé de seguridad G2001S.

¿Usted utiliza AS-i Safety at Work? En ifm electronic le ofrecemos una solución con sistema.

Obtenga una gran seguridad con los detectores inductivos de seguridad, los sensores fotoeléctricos de seguridad y los relés de seguridad.


**Unidad de evaluación**

Tipo	Descripción	Nº de pedido
	Relé de seguridad, multifunción, 2 salidas relé, sin bornes	<b>G1501S</b>
	Relé de seguridad, 2 salidas relé, función muting	<b>G2001S</b>

**Sistema de bus AS-i**

Tipo	Descripción	Nº de pedido
	Módulo de entrada AS-i de seguridad, 2 entradas OSSD a través de conector M12	<b>AC007S</b>
	Zócalo para cable plano, amarillo / negro	<b>AC5003</b>

**Accesorios**

Tipo	Descripción	Nº de pedido
	Set de 5 x bornes COMBICON, solamente para el relé de seguridad G1501S	<b>E11929</b>

Imprimido en Francia en papel blanqueado sin cloro. Nos reservamos el derecho de modificar características técnicas sin previo aviso. · 04.2009