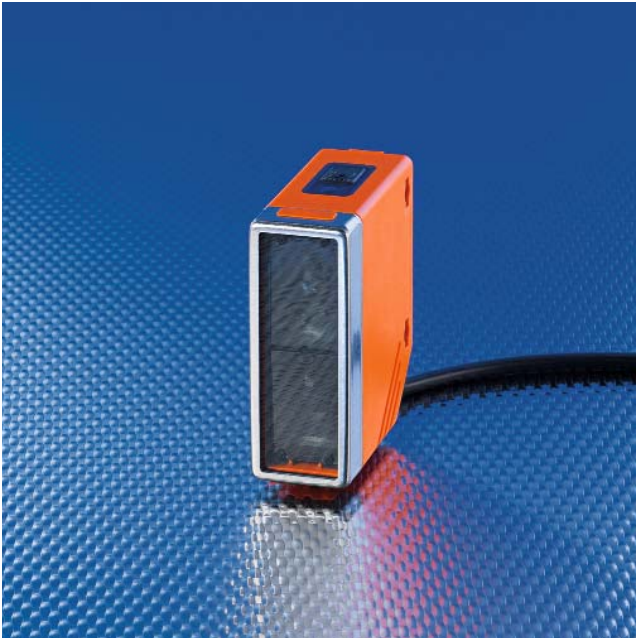




Bauform O4: schwer auf Draht.



Lichtschranken mit großen Reichweiten nun auch mit Kabelanschluss.

- Lichttaster mit Hintergrundausbldung, Einweg- und Polfilterlichtschranke.
- Einfache und komfortable Einstellung mittels Teach-Tasten.
- Qualität zum attraktiven Preis.
- Universell zu befestigen.
- Vielfältiges Montagezubehör für eine zeitsparende Befestigung.

<p>IP 67</p>	<p>TEACH für einfachste Bedienung.</p>	<p>Hohe Reich-/Tastweite</p>	<p>Kabelausführung</p>
---------------------	---------------------------------------------------	-------------------------------------	-------------------------------

Verschiedene Industriezweige

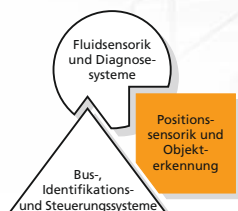
Diese Allround-Lichtschranke mit ihrer großen Reichweite ist optimal geeignet für den Einsatz in der Holz-, Papier- und Automobilindustrie, Transport- und Fördertechnik sowie in der Stahlverarbeitung.

Performanceline mit Kabelanschluss

Die Einstellung der Empfindlichkeit erfolgt komfortabel mittels Teach-Tasten. Die 2 m lange PUR-Anschlussleitung lässt sich beliebig kürzen und ermöglicht damit eine schnelle und einfache Anbindung an Ihre Steuerung.

Montagezubehör

Durch den optional erhältlichen Edelstahlvollschutz ist der Sensor bestmöglich vor mechanischen Zerstörungen geschützt. Das umfangreiche Montagezubehör ermöglicht eine einfache, flexible und zeitsparende Adaption.



Applikationen:
Holz-, Papier- und Automobilindustrie, Transport- und Fördertechnik, Stahlverarbeitung

Tastweite / Reichweite [mm]	Teach-Taste	Spot Ø bei max. RW/TW [mm]	Schutzart / Schutzklasse	Schaltfrequenz [Hz]	Stromaufnahme [mA]	Hell- / Dunkelschaltung	Bestell-Nr.
Reflexlichttaster · Rotlicht 624 nm · 2 m PUR-Anschlussleitung · Hintergrundausbldung · 3-Leiter DC PNP							
100...2600	•	50 (bei TW = 1 m)	IP 67, II	1000	25	programmierbar	O4H501
Reflexlichtschranke · Rotlicht 624 nm · 2 m PUR-Anschlussleitung · Polfilter · 3-Leiter DC PNP							
0...22000	•	660	IP 67, II	2000	20	programmierbar	O4P501
Einweglichtschranke · Rotlicht 624 nm · 2 m PUR-Anschlussleitung · Sender · 3-Leiter DC PNP							
0...80000	–	2400	IP 67, II	–	20	– / –	O4S501
Einweglichtschranke · Rotlicht 624 nm · 2 m PUR-Anschlussleitung · Empfänger · 3-Leiter DC PNP							
0...80000	•	–	IP 67, II	1000	12	programmierbar	O4E501

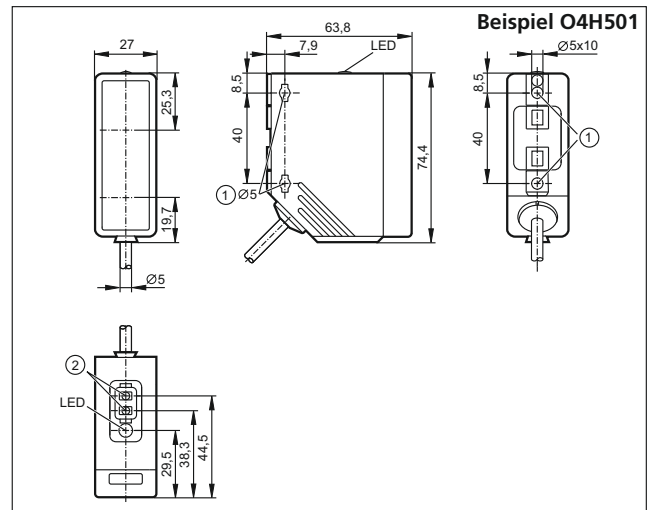
Systemkomponenten

Bauform	Ausführung	Bestell-Nr.
	Adapterplatte mit Lochmaß für OA, OL, OS, WT, RK, E3JK, XUX, Edelstahl	E21117
	Steckblech für Rundprofil, Komplettsset inkl. Klemmzylinder, Edelstahl	E21218
	Steckblech für Rundprofil, Komplettsset inkl. Klemmzylinder, Zinkdruckguss	E21217
	Vollschutz für Rundprofil, Komplettsset inkl. Klemmzylinder, Edelstahl	E21216
	Vollschutz für Rundprofil, Komplettsset inkl. Klemmzylinder, Zinkdruckguss	E21215
	Winkel für Flächenmontage, Edelstahl	E21120
	Wandmontage (Schwalbenschwanz) mit Lochmaß OL, Aluminium	E21122
	Zylinderschraube M10 x 120 mm, Stahl verzinkt	E21213
	Zylinderschraube M10 x 120 mm, Edelstahl	E21214
	Rundprofil, 200 mm, Ø 12 mm, Gewinde M10, Edelstahl	E20940
	Tripelspiegel Ø 80 mm, Kunststoff	E20005

Gemeinsame technische Daten

Betriebsspannung	[V]	10...36 DC
Strombelastbarkeit	[mA]	200
Spannungsabfall	[V]	< 2,5
Kurzschlusschutz, getaktet		•
Verpolsicher / überlastfest		• / •
Umgebungstemperatur	[°C]	-25...60
Werkstoff	Gehäuse Bedienfeld Frontrahmen / Vollschutz	PA TP Edelstahl

Die Maße



- 1) Bei Verwendung von Befestigungsschraube M5, Anzugsdrehmoment max. 2 Nm
- 2) Programmier Tasten

ifm article no. 7511376 · Gedruckt in Deutschland auf chlorfrei gebleichtem Papier · Technische Änderungen behalten wir uns ohne vorherige Ankündigung vor. · 04.2009