



# Zeitgewinn durch innovative Schnellmontage.



## Quaderförmige, induktive Sensoren mit praktischer Schnappbefestigung.

- Kurze Baulänge für eingeschränkte Platzverhältnisse, nur 26 x 30 mm.
- Innovative Schnappbefestigung zur schnellen Montage.
- M12-Stecker um 270° drehbar, alternativ: Kabelstecker-Variante.
- Resistent gegen Öle und Kühlschmiermittel.
- Aktive Fläche in drei Positionen wählbar.

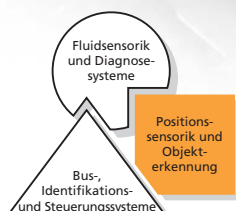
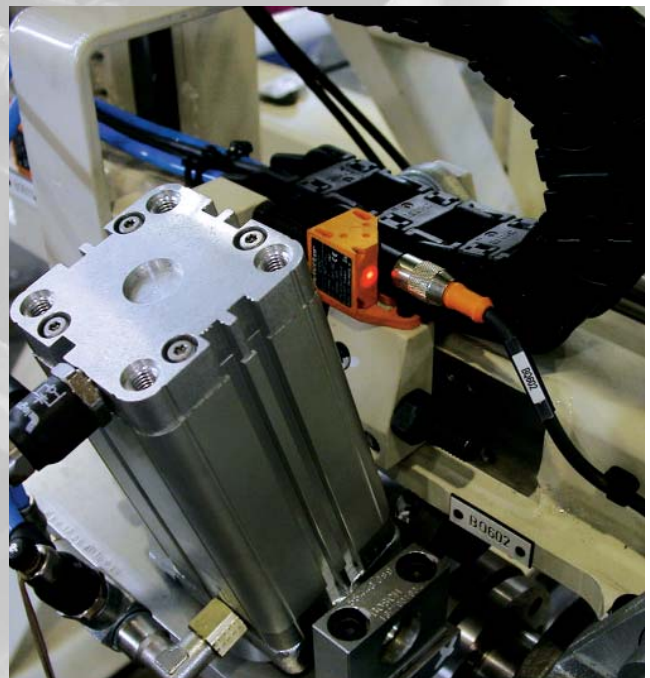


### Innovative Schnappbefestigung

Eine Schnellmontageplatte, die mit nur einer einzigen unverlierbaren Schraube montiert wird, gestattet eine deutlich schnellere Montage. Der Sensor lässt sich auf dieser Schnellmontageplatte einfach einklicken.

### Robuste Konstruktion

Der spezielle konstruktive Aufbau sowie die Verwendung von hochwertigen Gehäuse- und Vergussmaterialien ermöglicht den Einsatz in aggressiven Umgebungen, in denen Öle und Kühlschmiermittel auftreten. Der variable Anschlussstecker ist um 270° drehbar.

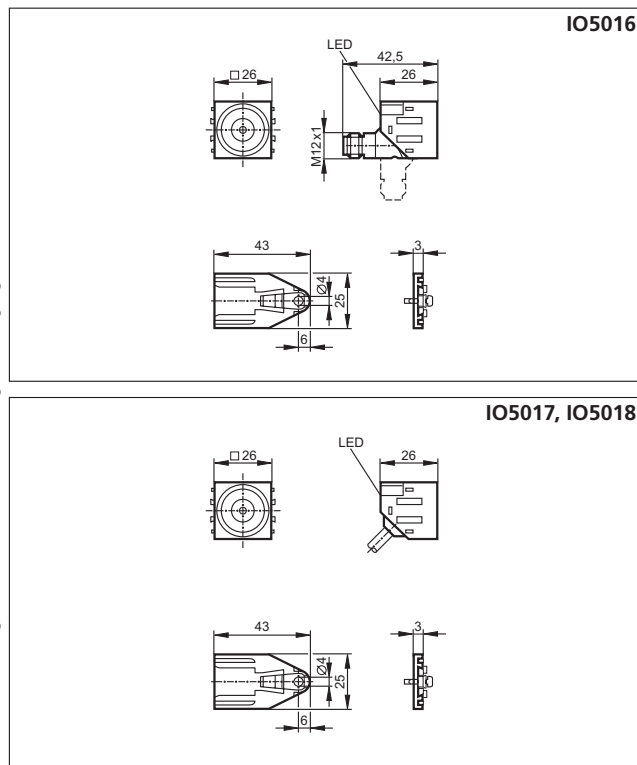




**Applikationen:**  
Automobilindustrie,  
Werkzeugmaschinen

Bauform / Bauart [mm]	Schalt- abstand [mm]	f [Hz]	Umgebungs- temperatur [°C]	Gehäuse- werkstoff	I <sub>Last</sub> [mA]	Bestell- Nr.
<b>M12-Steckverbindung / Schließer / 2-Leiter PNP/NPN</b>						
26 x 42,5 Quader	10 b	250	-25...70	PA	100	<b>IO5016</b>
<b>Anschlussleitung 0,8 m PUR mit M12-Steckverbindung / Schließer / 2-Leiter PNP/NPN</b>						
26 x 26 Quader	10 b	250	-25...70	PA	100	<b>IO5017</b>
<b>Anschlussleitung 0,15 m PUR mit M12-Steckverbindung / Schließer / 2-Leiter PNP/NPN</b>						
26 x 26 Quader	10 b	250	-25...70	PA	100	<b>IO5018</b>

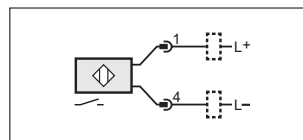
**Die Maße**



**Gemeinsame technische Daten**

Betriebsspannung	[V]	10...36 DC
Kurzschlusschutz, getaktet		•
Verpolsicher / überlastfest		• / •
Schutzart, Schutzklasse		IP 67, II
Spannungsabfall	[V]	< 4,6
EMV		DIN EN 60947-5-2

**Anschlussschema**



**Steckverbindungen und -verteiler**

Bauform	Ausführung	Bestell- Nr.
	Kabeldose, M12, 2 m schwarz, PUR-Kabel	<b>EVC001</b>
	Kabeldose, M12, 5 m schwarz, PUR-Kabel	<b>EVC002</b>
	Kabeldose, M12, 2 m schwarz, PUR-Kabel	<b>EVC004</b>
	Kabeldose, M12, 5 m schwarz, PUR-Kabel	<b>EVC005</b>
	Kabeldose, M12, 2 m schwarz, PUR-Kabel, 3 LED	<b>EVC007</b>
	Kabeldose, M12, 5 m schwarz, PUR-Kabel, 3 LED	<b>EVC008</b>

**Zubehör**

Bauform	Ausführung	Bestell- Nr.
	Schutzbügel, Edelstahl	<b>E11948</b>

ifm article no. 7511245 · Gedruckt in Deutschland auf chlorfrei gebleichtem Papier · Technische Änderungen behalten wir uns ohne vorherige Ankündigung vor. · 11.2007