

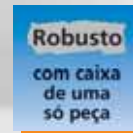
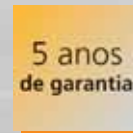
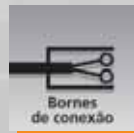


# Os sensores duplos adquirem um novo brilho.



O aparelho de ligação por terminais completa a gama de produtos já existente.

- Abertura e fecho fáceis dos terminais de ligação.
- Graças aos bornes destacáveis, não é necessário instalar novos cabos quando trocar o sensor.
- LEDs de posição bem visíveis em todas as direcções.
- Caixa robusta.
- Placa de referência gravada a laser: legível de forma duradoura.



## Aparelho de ligação

Dois parafusos imperdíveis por cima do bucim permitem abrir e fechar o terminal de ligação.

O bloco de terminais destacável permite manter a cablagem quando se substitui o sensor. Opcionalmente, pode-se comandar uma válvula electromagnética.

## Indicador da posição

A posição do accionamento é reconhecida facilmente em praticamente todas as direcções devido a LEDs de posição ligeiramente levantados.

## Acessórios

Para tapar os furos mais profundos, podem ser adquiridos bujões de borracha mole. Estes protegem as cabeças dos parafusos e formam ao mesmo tempo uma superfície de caixa fechada.



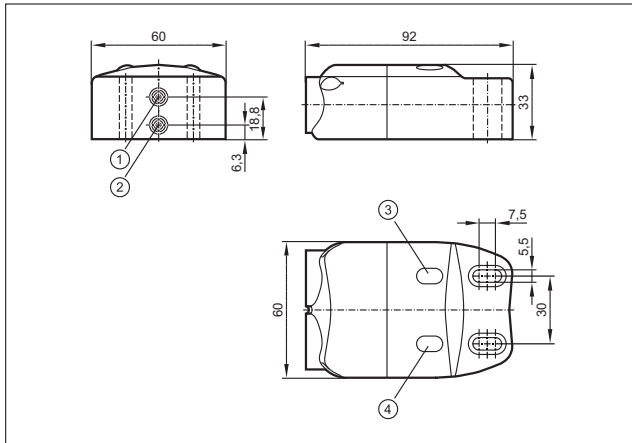
Sensores de fluxo e sistemas de diagnóstico

Sensores de posicionamento e detecção de objectos

Sistemas de bus, de identificação e de comando

Ligação	U <sub>b</sub> [V]	Capacidade de carga da corrente [mA]	Temperatura ambiente [°C]	Fase final	Tipo de protecção/classe de protecção	N.º de encomenda
<b>3 cabos · função de saída</b>						
Terminais de conexão	10...30 DC	100	-25...80	PNP	IP 65 / III	IN5409

**As medidas**



- 1) Sensor 1
- 2) Sensor 2
- 3) LED
- 4) LED

**Dados técnicos comuns**

Frequência de comutação	[Hz]	500
Distância de comutação	[mm]	4 nb
Protecção contra curto-circuitos		•
Protecção inversão polaridade/sobrecarga		• / •
Material da carcaça		PA

**Acessórios**  
(encomendar separadamente)

Modelo	Versão	N.º de encomenda
	Bujão cego roscado padrão	E12209
	M20 x 1,5 aparafusamento padrão	E12208
	Bujão para cobertura do furo oblongo	E12212
	Tampa de comutação, Ø 53 mm, PA 6	E17320
	Tampa de comutação, Ø 65 mm, PA 6	E17327
	Tampa de comutação, Ø 102 mm, PA 6	E17328

Encontrará a seguir uma ajuda de selecção detalhada ordenada por fabricante de accionamento:

[http://www.ifm.com/ifmde/web/puck\\_sel.htm](http://www.ifm.com/ifmde/web/puck_sel.htm)