

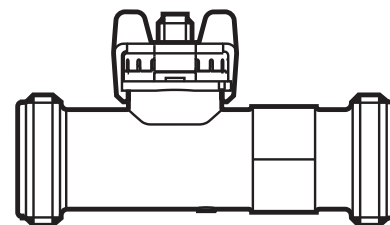
AE	ifm electronic FZC • Saif Zone, Sharjah • Tel. +971 / 6 5573601
AR	ifm electronic s.r.l. • 1107 Buenos Aires • Tel. +54 / 11 5353 3436
AT	ifm electronic gmbh • 1120 Wien • Tel. +43 / 1 617 45 00
AU	ifm efector pty ltd. • Mulgrave Vic 3170 • Tel. +61 / 1300 365 088
BE	ifm electronic n.v./s.a. • 1731 Zellik • +32 / 2 481 0220
BG	ifm electronic eood • 1202 Sofia • Tel. +359 / 2 807 59 69
BR	ifm electronic Ltda. • 03337-000 São Paulo/SP • Tel. +55 / 11 2672 1730
CA	ifm efector Canada inc. • Mississauga, ON L5N 6M1 • Tel. +1 / 855 436 2262
CH	ifm electronic ag • 4624 Härkingen • Tel. +41 / 800 88 80 33
CL	ifm electronic SpA • Oficina 5041 Comuna de Conchalí • Tel. +56 / 2 32 23 92 82
CN	ifm electronic (Shanghai) Co. Ltd. • 201203 Shanghai • Tel. +86 / 21 3813 4800
CZ	ifm electronic, spol. s r.o. • 140 00 Praha 4 • Tel. +420 / 26 79 90 21 1
DK	ifm electronic a/s • 2605 Brøndby • Tel. +45 / 70 20 11 08
ES	ifm electronic s.l. • 08820 El Prat de Llobregat • Tel. +34 / 93 479 30 80
FI	ifm electronic oy • 33100 Tampere • Tel. +358 / 75 329 5000
FR	ifm electronic s.a.s.u. • 93192 Noisy-le-Grand • Tel. +33 / 0820 22 30 01
GB	ifm electronic Ltd. Hampton Middlesex TW12 2HD • Tel. +44 / 20 8213 2222
GR	ifm electronic Monoprosopi E.P.E. • 15125 Amaroussio • Tel. +30 / 210 6180 090
HU	ifm electronic kft. • 9028 Győr • Tel. +36 / 96 518 397
IE	ifm electronic Ltd. • Dublin 22 • Tel. +353 / 1 461 3200
IL	ifm electronic Ltd. • 4486400 Tzur Yigal • Tel. +972 (0)74-7671700
IN	ifm electronic India Private Limited • Kolhapur 416234 • Tel. +91 / 231 267 27 70
IT	ifm electronic s.r.l. • 20864 Agrate Brianza (MB) • Tel. +39 / 039 689 99 82
JP	ifm efector co, Ltd. • Chuo-ku, Tokyo 103-0023 • Tel. +81 / 3 5255 5500
KR	ifm electronic Ltd. • 04420 Seoul • Tel. +82 / 2 790 5610
MX	ifm efector S. de R.L. de C.V. • 66269 San Pedro Garza García • Tel. +52 / 81 80403535
MY	ifm electronic Pte. Ltd • 47100 Puchong Selangor • Tel. +60 / 3 8066 9853
NA	ifm electronic (pty) Ltd • 25 Dr. W. Kulz Street Windhoek • Tel. +264 / 61 300 984
NL	ifm electronic b.v. • 3843 GA Harderwijk • Tel. +31 / 341 438 438
NZ	ifm efector pty ltd. • 930 Great South Road Penrose, Auckland • Tel. +64 / 9 579 6991
PL	ifm electronic sp. z o.o. • 40-105 Katowice • Tel. +48 / 32 70 56 400
PT	ifm electronic s.a. • 4410-137 São Félix da Marinha • Tel. +351 / 22 37 17 108
RO	ifm electronic s.r.l. • Sibiu 557260 • Tel. +40 / 269 224 550
RU	ifm electronic • 105318 Moscow • Tel. +7 / 495 921 44 14
SE	ifm electronic ab • 41250 Göteborg • Tel. +46 / 31 750 23 00
SG	ifm electronic Pte Ltd • 609935 Singapore • Tel. +65 / 6562 8661
SK	ifm electronic, s. r. o. • 831 06 Bratislava • Tel. +421 / 244 872 329
TR	ifm electronic Ltd.Şti. • 34381 Şişli / İstanbul • Tel. +90 / 212 210 5080
TW	ifm electronic • Kaohsiung City, Taiwan 806 • Tel. +886 / 7 335 7778
UA	TOV ifm electronic • 02660 Kiev • Tel. +380 / 44 501 85 43
US	ifm efector inc. • Malvern, PA 19355 • Tel. +1 / 800 441 8246
VN	ifm electronic Vietnam Co., Ltd. • 700000 Ho Chi Minh City • Tel. +84 / 28 2253 6715
ZA	ifm electronic (Pty) Ltd. • 0157 Pretoria • Tel. +27 / 12 450 0400

Technische Änderungen behalten wir uns ohne vorherige Ankündigung vor. • We reserve the right to make technical alterations without prior notice. • Nous nous réservons le droit de modifier les données techniques sans préavis.



Montageanleitung Vortex-Durchflusssensor SVxx5x

80005171 / 01 05 / 2020



Sicherheitshinweise

- Die Missachtung von Anwendungshinweisen oder technischen Angaben kann zu Sach- und/oder Personenschäden führen.
- Um den einwandfreien Zustand des Gerätes für die Betriebszeit zu gewährleisten, ist es notwendig, das Gerät nur für Messstoffe einzusetzen, gegen die die prozessberührenden Materialien hinreichend beständig sind (→ Technische Daten).
- Die Verantwortung, ob die Messgeräte für den jeweiligen Verwendungszweck in Frage kommen, liegt beim Betreiber. Der Hersteller übernimmt keine Haftung für Folgen von Fehlgebrauch durch den Betreiber. Eine unsachgemäße Installation und Bedienung der Messgeräte führt zum Verlust der Gewährleistungsansprüche.



VORSICHT

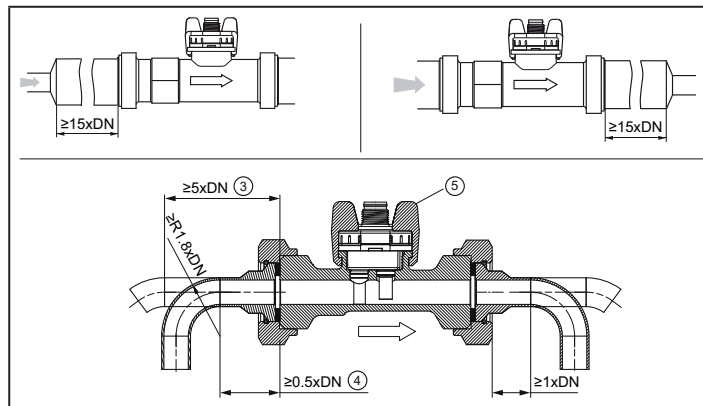
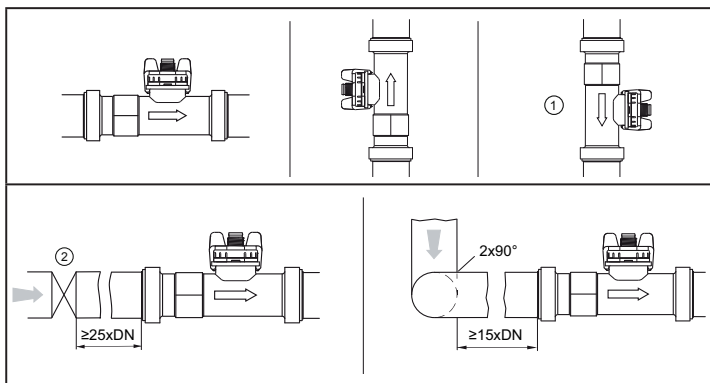
- Bei Medientemperaturen über 50°C können sich einige Bereiche des Gehäuses auf über 65°C erwärmen.
- In diesem Fall Gerät nicht berühren.
 - Gehäuse gegen den Kontakt mit entzündlichen Stoffen und gegen unbeabsichtigtes Berühren sichern.

Bestimmungsgemäße Verwendung

Das Gerät überwacht den Durchfluss flüssiger Medien.
Die Geräte entsprechen der Druckgeräterichtlinie und sind für Medien der Fluidgruppe 2 nach guter Ingenieurpraxis ausgelegt und hergestellt. Einsatz von Medien der Fluidgruppe 1 auf Anfrage.

Montage

- Gerät so einbauen, dass keine mechanischen Kräfte auf die Rohrleitung einwirken. Dazu ggf. Montagewinkel verwenden.
- Anzugsdrehmoment DN 6/8/10/15/20: ≤ 12 Nm, DN 25: ≤ 15 Nm.

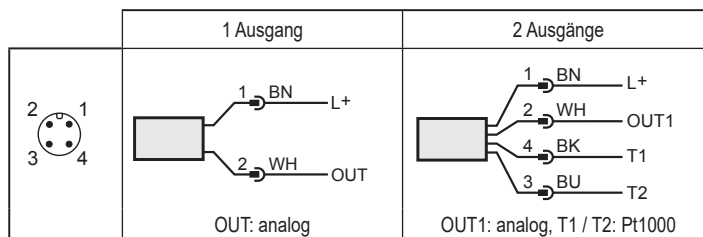


- Nicht empfohlen. Leitung muss luftblasenfrei und stets vollständig mit Medium gefüllt sein.
- Ventil oder Pumpe
- Für nichtideale Krümmungen
- Für ideale 90°-Krümmungen mit min. R 1,8 x DN
- Verschlussklemme während des Betriebes nicht entfernen!



- Störungen im Zu- und Ablauf vermeiden.
- Auf gleiche Innendurchmesser von Rohrleitung und Sensor achten.

Elektrischer Anschluss



Farbkennzeichnung nach DIN EN 60947-5-2
BN: braun; BK: schwarz; WH: weiß; BU: blau