



ifm electronic



Montage- und Installationshinweise

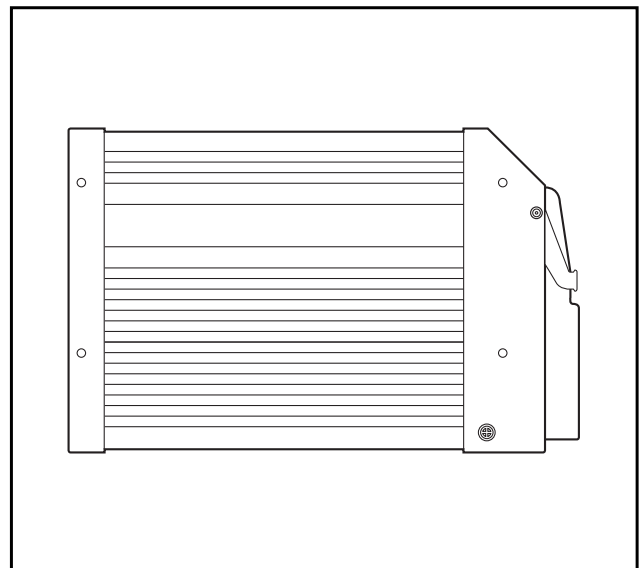
Mounting and installation instructions

ecomat 100[®]

Mobilsteuerung
ClassicController R 360

CR0020

Sachnr. 7390426/02 10/2014



DEUTSCH

ENGLISH

Sicherheitshinweise



Diese Beschreibung ist Bestandteil des Gerätes. Sie enthält Texte und Abbildungen zum korrekten Umgang mit dem Modul und muss vor einer Installation oder dem Einsatz gelesen werden.

Befolgen Sie die Angaben der Beschreibung. Nichtbeachten der Hinweise, Betrieb außerhalb der nachstehend bestimmungsgemässen Verwendung, falsche Installation oder fehlerhafte Handhabung können schwerwiegende Beeinträchtigungen der Sicherheit von Menschen und Anlagen zur Folge haben.

Die Anleitung richtet sich an Personen, die im Sinne der EMV- und der Niederspannungs-Richtlinie als "fachkundig" angesehen werden können. Die Steuerungen sind von einer Elektrofachkraft (Programmierer bzw. Servicetechniker) einzubauen und in Betrieb zu setzen.

Wenn das Gerät nicht vom mobilen Bordnetz (12/24 V Batteriebetrieb) versorgt wird, ist darauf zu achten, dass die externe Spannung gemäß den Kriterien für sichere Kleinspannung (SELV) erzeugt und zugeführt wird, da diese ohne weitere Maßnahmen zur Versorgung der angeschlossenen Steuerung, der Sensorik und der Aktorik zur Verfügung gestellt wird.

Die Verdrahtung aller in Zusammenhang mit dem SELV-Kreis des Geräts stehenden Signale muss ebenfalls den SELV-Kriterien entsprechen (sichere Schutzkleinspannung, galvanisch sicher getrennt von anderen Stromkreisen).

Wird die zugeführte SELV-Spannung extern geerdet (SELV wird zu PELV), so geschieht dies in der Verantwortung des Betreibers und im Rahmen der dort geltenden nationalen Installations-Vorschriften. Alle Aussagen in dieser Bedienungsanleitung beziehen sich auf das bezügl. der SELV-Spannung nicht geerdete Gerät.

An den Anschlussklemmen dürfen nur die in den technischen Daten, bzw. auf dem Geräteaufdruck angegebenen Signale eingespeist bzw. die zugelassenen Zubehörkomponenten der ifm electronic gmbh angeschlossen werden.

Das Gerät ist gemäß nachstehender technischer Spezifikation in einem weiten Umgebungs-Temperaturbereich betreibbar. Aufgrund der zusätzlichen Eigenwärmung kann es an den Gehäuse-Wandungen beim Berühren in heißer Umgebung zu hohen wahrnehmbaren Temperaturen kommen.

Bei Fehlfunktionen oder Unklarheiten setzen Sie sich bitte mit dem Hersteller in Verbindung. Eingriffe in das Gerät können schwerwiegende Beeinträchtigungen der Sicherheit von Menschen und Anlagen zur Folge haben. Sie sind nicht zulässig und führen zu Haftungs- und Gewährleistungsausschluss.

Inhalt

1. Bestimmungsgemäße Verwendung/Funktion	Seite	3
2. Programmierung	Seite	3
3. Montage	Seite	4
4. Elektrischer Anschluss	Seite	4
5. Wartung, Instandsetzung und Entsorgung	Seite	5
6. Zulassungen/Normen	Seite	5
Technische Daten (Datenblätter 1...5)		
Maße, Mechanik, Elektronik	Seite	6
Betriebszustände (Status-LED)	Seite	7
Prüfnormen und Bestimmungen	Seite	7
Kennwerte der Ein-/Ausgänge	Seite	8
Anschlussbelegung	Seite	10

1. Bestimmungsgemäße Verwendung / Funktion

Die freiprogrammierbaren Steuerungen der Baureihe „ClassicController R 360“ sind für den Einsatz unter erschwerten Bedingungen ausgelegt (z.B. erweiterter Temperaturbereich, starke Vibrationen, intensive EMV-Belastung).

Sie sind geeignet zum direkten Einbau in Maschinen im mobilen und robusten Einsatz. Die Ein- und Ausgänge sind durch ihre Spezifikation speziell für diesen Einsatz ausgelegt. Integrierte Hardware- und Software-Funktionen (Betriebssystem) bieten einen hohen Schutz für die Maschine.

Die Steuerungen können als CANopen-Master eingesetzt werden.



Die Steuerungen ClassicController R 360 sind nicht für sicherheitsrelevante Aufgaben im Sinne des Personenschutzes zugelassen.

2. Programmierung

Die Applikationssoftware kann vom Anwender komfortabel mit dem IEC 61131-3 konformen ifm-Programmiersystem CODESYS erstellt werden.

Zur Programmierung der Steuerung wird neben dem Programmiersystem noch das vollständige Systemhandbuch benötigt.

Sollte es nicht vorliegen, kann es kostenlos bei einer der rückseitigen ifm-Niederlassungen angefordert werden. Als Download-File (PDF-Format) steht das Systemhandbuch auch im Internet unter „www.ifm-electronic.com“ zur Verfügung.

→ Systemhandbuch R 360; deutsch (Bestell-Nr. EC2038)

→ Datenblatt direkt → CR0020 → weitere Informationen



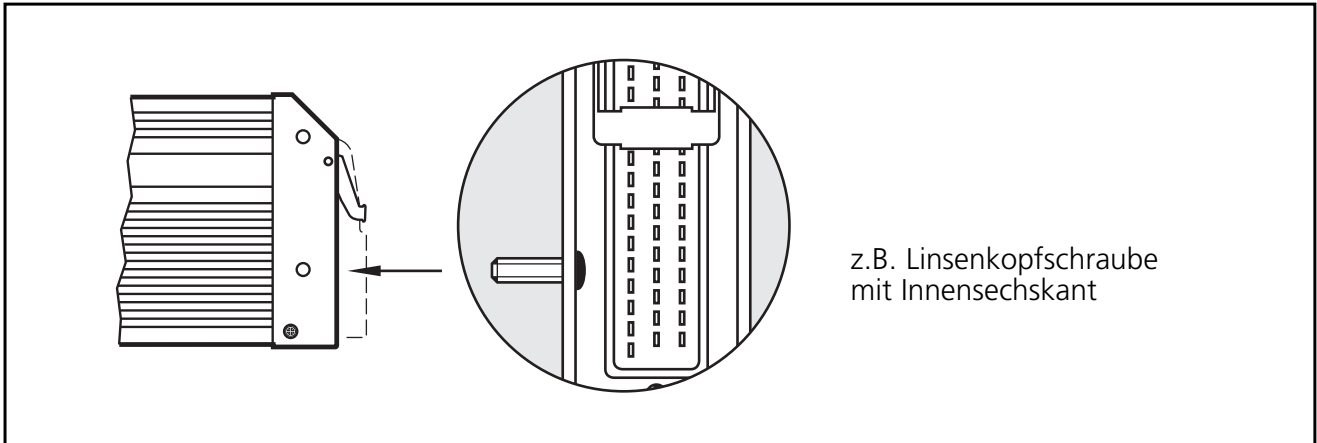
Für die sichere Funktion der vom Anwender erstellten Applikationsprogramme ist dieser selbst verantwortlich. Bei Bedarf muss er zusätzlich entsprechend der nationalen Vorschriften eine Abnahme durch entsprechende Prüf- und Überwachungsorganisationen durchführen lassen.

3. Montage

3.1 Befestigung

Die Steuerung mit 4 Stk. M5 Schrauben befestigen.
Anzugdrehmoment: 8 ± 2 Nm

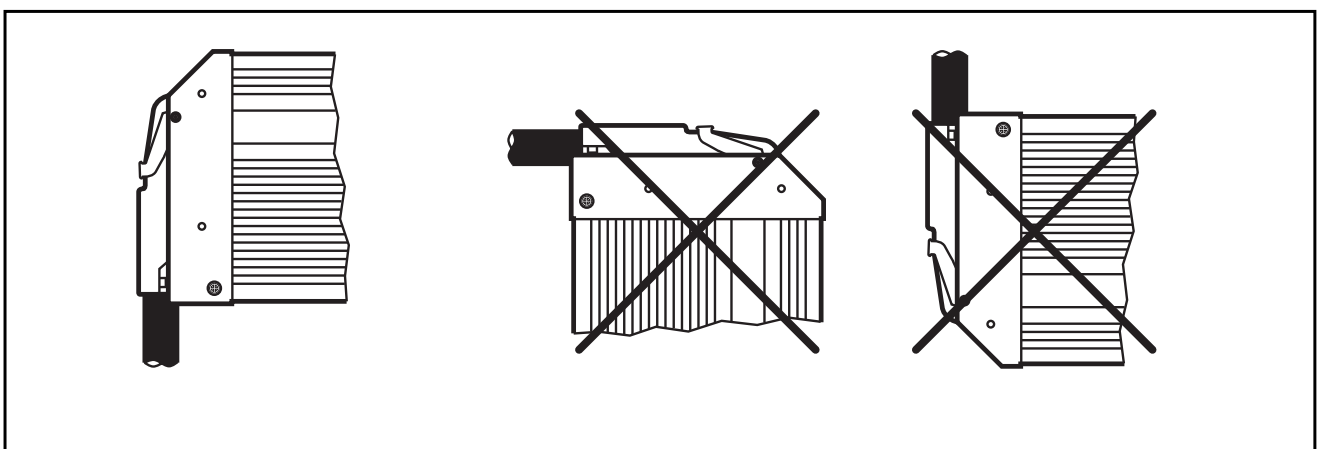
Um zu verhindern, dass der Stecker beim Aufsetzen und Verriegeln beschädigt wird, Schrauben mit einem niedrigen Kopf verwenden.



Vewendbare Schrauben (M5 x L)	Norm
Linsenkopfschrauben mit Innensechskant	ISO 7380
Zylinderschrauben mit Innensechskant und niedrigem Kopf	DIN 7984
Schneidschrauben für metrische ISO-Gewinde mit niedrigem Kopf	DIN 7500
Material: Stahl oder Edelstahl	

3.2 Einbaulage

Die Ausrichtung der Steuerung so anlegen, dass die Kabeleinführung des Steckers nach unten zeigt.

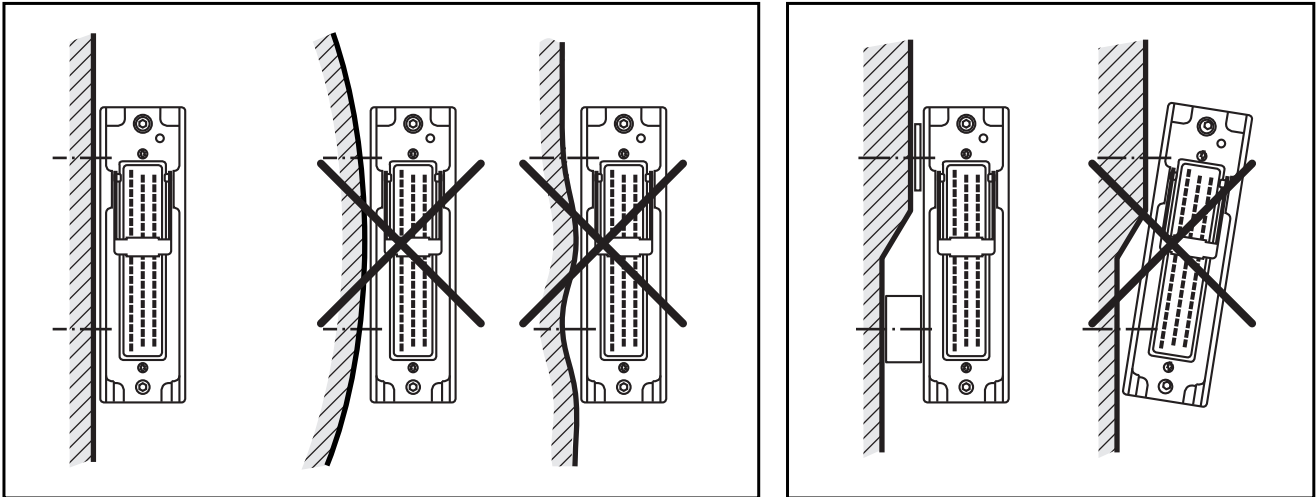


3.3 Montagefläche



Auf das Gehäuse dürfen keine Verwindungskräfte oder mechanische Belastungen wirken.

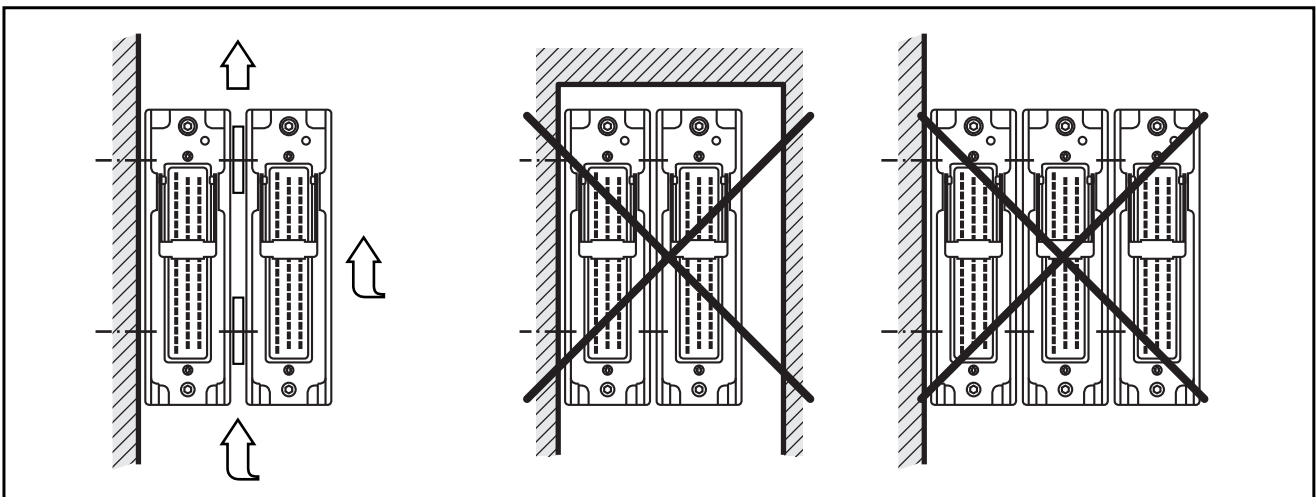
Steht keine ebene Montagefläche zur Verfügung, elastische Ausgleichselemente verwenden (z.B. Gummischeiben).



3.4 Kühlung

Da die Eigenerwärmung der Elektronik über das Gehäuse abgeführt wird, für eine ausreichende Kühlung sorgen.

Bei der „Sandwich-Montage“ von Steuerungen Distanzelemente verwenden.



4. Elektrischer Anschluss



Um den elektrischen Störschutz des Gerätes sicherzustellen, muss das Gehäuse mit GND verbunden werden (z.B. der Fahrzeugmasse).

Zum Schutz des gesamten Systems (Verkabelung und Steuerung) sind die einzelnen Stromkreise abzusichern.

Bezeichnung	Potential	Pin-Nr.	Sicherung
Versorgungsspannung Sensoren/Modul	VBB _S	23	max. 2 A T
Versorgungsspannung Ausgänge	VBB _O	05	max. 15 A
Versorgungsspannung über Relais	VBB _R	34	max. 15 A

4.1 Wechselwirkung zwischen den Ein- und Ausgängen innerhalb einer Anschlussgruppe

In den Anwendungen ist bezüglich der als Ein- und Ausgang nutzbaren Klemmen folgendes zu beachten:

Innerhalb einer Ausgangsgruppe sollten Ein- und Ausgängen nicht gemischt werden. Eine Ausgangsgruppe ist durch ein gemeinsames VBB_X Potential gekennzeichnet.

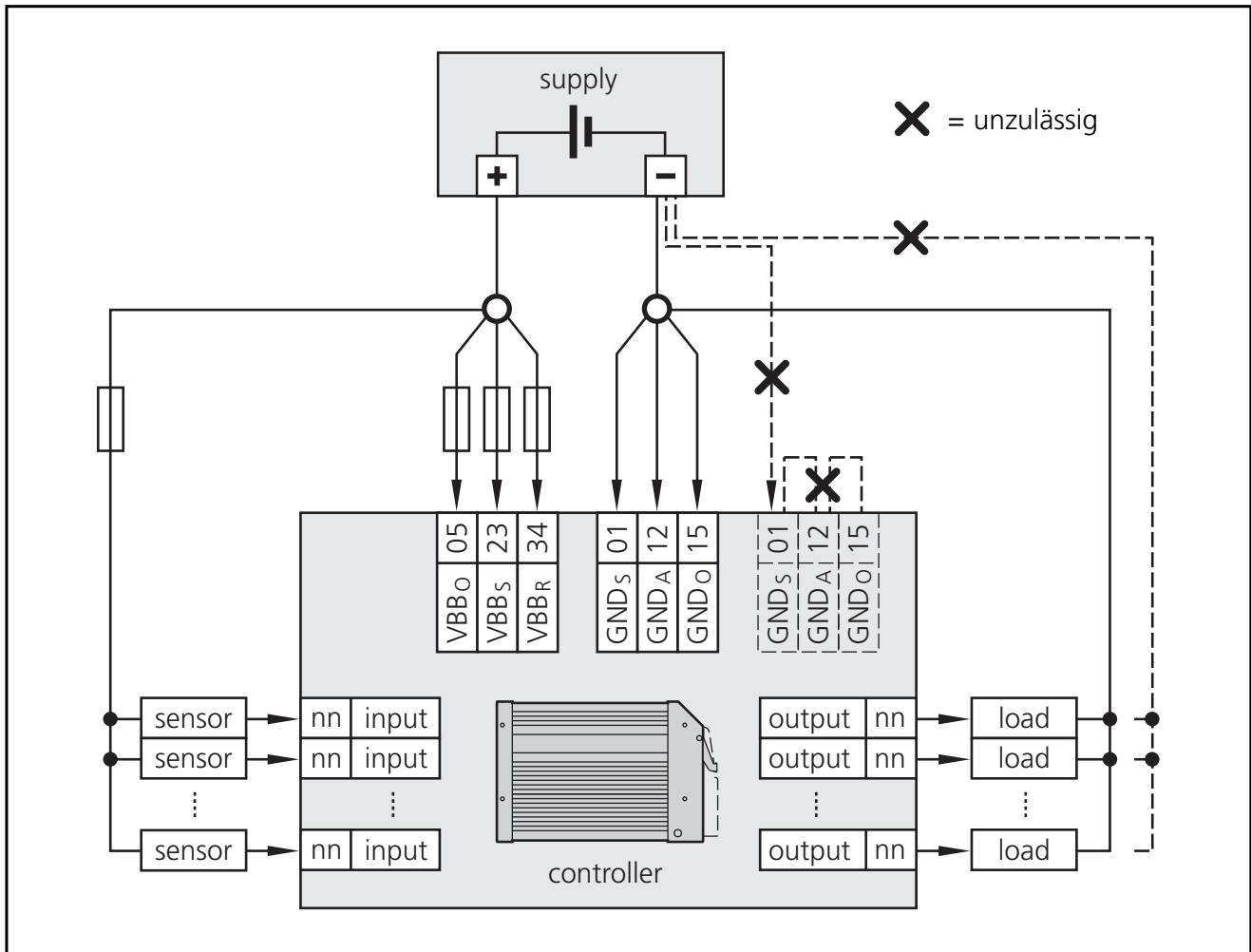
Hintergrund bildet eine mögliche interne Querspeisung der Ausgänge aus den evtl. fremdgespeisten Eingängen heraus. Dieses geschieht u. U. unerwartet bei extern abgeschalteter Speisung der Ausgänge.

Sollte eine Mischung aus Gründen der Klemmenoptimierung dennoch vorgenommen werden, so informieren Sie sich bitte ausführlich über die im Systemhandbuch beschriebenen Situationen und den daraus erwachsenden Begrenzungen.

4.2 Führung der Versorgungs- und Signalleitungen



Grundsätzlich alle Versorgungs- und Signalleitungen getrennt führen. Versorgungs- und Masseleitungen zur Steuerung und zu den Sensoren/Aktoren über einen jeweils gemeinsamen Sternpunkt verbinden. Das Brücken von Anschlüssen im Anschlussstecker ist unzulässig und kann zur Beeinträchtigung der Sicherheit für Mensch und Maschine führen.



5. Wartung, Instandsetzung und Entsorgung

Da innerhalb der Steuerung keine vom Anwender zu wartenden Bauteile enthalten sind, darf das Gehäuse nicht geöffnet werden. Die Instandsetzung der Steuerung darf nur durch den Hersteller durchgeführt werden. Die Entsorgung muss gemäß den nationalen Umweltvorschriften erfolgen.

6. Zulassungen/Normen

Die EG-Konformitätserklärung und Zulassungen sind abrufbar unter:
www.ifm.com → Datenblatt-Suche → CR0020 → Weitere Informationen

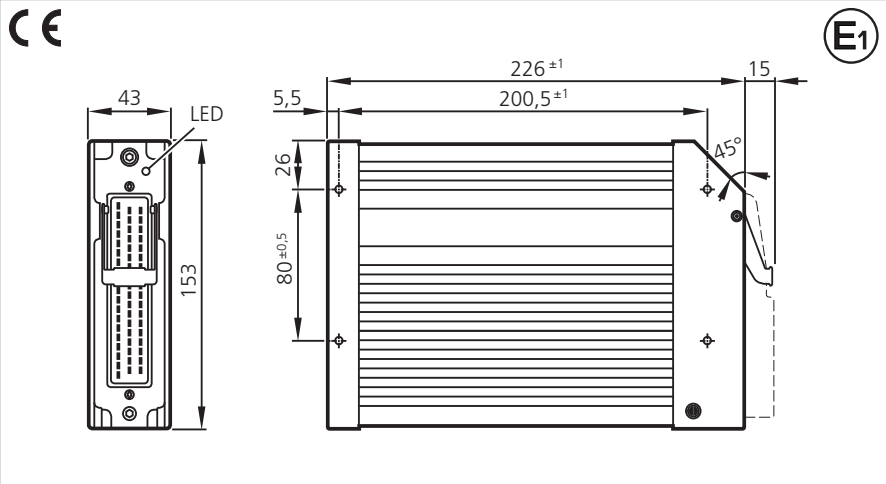
CR0020

Mobilsteuerung
ClassicController

2. CAN-Schnittstelle
für Gateway-Funktion
gemäß SAE J 1939

Programmierung
nach IEC 61131-3

Betriebsspannung
10...32 V DC



Technische Daten

Gehäuse

Maße (H x B x T)

Montage

Anschluss

Gewicht

Gehäuse-/Lagertemperatur

Schutzart

Ein-/Ausgangskanäle
gesamt

Eingänge

mögliche Konfigurationen

*) nur positive Gebersignale diagnosefähig

Ausgänge

mögliche Konfigurationen

Abkürzungen

- A = analog
- B_H = binär High-Side
- B_L = binär Low-Side
- FRQ/CYL = Frequenzeingänge
- I_H = Impuls High-Side
- I_L = Impuls Low-Side
- PWM = Pulsweitenmodulation
- PWM_I = stromgeregelter Ausgang
- %IWx = IEC-Adresse für analogen Eingang
- %IX0.xx = IEC-Adresse für binären Eingang
- %QX0.xx = IEC-Adresse für binären Ausgang

Steuerung als Black-Box-System zur Realisierung eines zentralen oder dezentralen Systemaufbaus

geschlossenes, abgeschirmtes Metallgehäuse mit Flanscbefestigung

153 x 226 x 43 mm

Schraubbefestigung mit 4 Stk. M5xL nach DIN 7500 bzw. DIN 7984
Einbaulage waagrecht liegend oder senkrecht stehend auf Montagewand

1 Anschlussstecker 55-polig, verriegelt, verpolsicher, Typ AMP oder Framatome
Kontakte AMP-Junior-Timer, Crimp-Anschluß 0,5/2,5 mm²

1,2 kg

-40...85 °C (lastabhängig) / -40...85 °C

IP 67 (bei gestecktem Stecker mit Einzeladerabdichtung, z.B. EC2084)

max. 40 (die zur Verfügung stehende Anzahl ist abhängig
von der Anschlussbelegung und der Konfiguration der Steuerung)

max. 40 (entspr. 0 Ausgänge)

Anzahl	Signal	Ausführung	
8 oder	digital analog	für positive Gebersignale, diagnosefähig 0...10/32 V DC, 0/4...20 mA oder ratiometrisch	B _L A
8	digital	für positive Gebersignale	B _L
4 oder	digital Frequenz	für positive Gebersignale, diagnosefähig max. 50 kHz	B _L I _L
4 oder	digital Frequenz	für positive/negative Gebersignale, diagnosefähig* max. 1 kHz	B _{LH} I _L
8	digital	für positive/negative Gebersignale, diagnosefähig*	B _{LH}
8	digital	für positive Gebersignale, diagnosefähig	B _L

max. 24 (entspr. 16 Eingänge)

Anzahl	Signal	Ausführung	
8 oder oder	digital PWM stromgeregelt	plusschaltend (High-Side), diagnosefähig PWM-Frequenz 20...250 Hz 0,1...4 A	B _H PWM PWM _I
8	digital	plusschaltend (High-Side), diagnosefähig	B _H
4 oder	digital PWM	plusschaltend (High-Side), diagnosefähig PWM-Frequenz 20...250 Hz	B _H PWM
4	digital	plus-/minusschaltend (High-/Low-Side), diagnosefähig (auch als H-Brücke nutzbar)	B _{H/L} H-Bridge

CR0020	Technische Daten																		
Betriebsspannung U_B	10...32 V DC																		
Überspannung Unterspannungserkennung Unterspannungsabschaltung	36 V für $t \leq 10$ s bei $U_B \leq 10$ V bei $U_B \leq 8$ V																		
Stromaufnahme	≤ 160 mA (ohne externe Last bei 24 V DC)																		
CAN Schnittstelle 1 Baudrate Kommunikationsprofil	CAN Interface 2.0 B, ISO 11898 50 kBit/s...1 MBit/s (Default 125 kBit/s) CANopen, CiA DS 301 Version 4, CiA DS 401 Version 1.4																		
Node-ID (CANopen)	hex 7F (= dez 127)																		
CAN Schnittstelle 2 Baudrate Kommunikationsprofil	CAN Interface 2.0 A/B, ISO 11898 50 kBit/s...1 MBit/s (Default 125 kBit/s) SAE J 1939 oder freies Protokoll																		
Serielle Schnittstelle Baudrate Topologie Protokoll	RS-232 C 9,6 / 19,2 / 28,8 / 38,4 / 57,6 kBit/s (Default 57,6 kBit/s) point-to-point (max. 2 Teilnehmer); Master-Slave-Verbindung Vordefiniertes ifm-Protokoll (INTELHEX)																		
Prozessor	CMOS-Microcontroller 16 Bit C167CS Taktfrequenz 20/40 MHz																		
Geräteüberwachung	Unterspannungsüberwachung Watchdogfunktion Checksummenprüfung für Programm und System Übertemperaturüberwachung																		
Prozessüberwachungskonzept	Zweiter Abschaltweg für jeweils 12 Ausgänge über Überwachungsrelais, nach EN 954																		
Programmspeicher	768 KByte Flash vom Anwender nutzbar (+ 832 KByte für erweiterte Funktionen)																		
Datenspeicher	128 KByte SRAM, 128 KByte Flash																		
Datenspeicher (spannungsausfallsicher)	1024 Byte (Retain-Daten), 16 KByte (allg. Daten)																		
Status-Anzeige	Dreifarben-LED (R/G/B)																		
Betriebszustände (Status-LED)	<table border="1" style="width: 100%; border-collapse: collapse;"> <thead> <tr> <th style="background-color: black; color: white;">LED-Farbe</th> <th style="background-color: black; color: white;">Zustand</th> <th style="background-color: black; color: white;">Beschreibung</th> </tr> </thead> <tbody> <tr> <td style="text-align: center;">–</td> <td style="text-align: center;">Aus</td> <td>keine Betriebsspannung</td> </tr> <tr> <td style="text-align: center;">Gelb</td> <td style="text-align: center;">1 x Ein</td> <td>Initialisierung oder Reset Checks</td> </tr> <tr> <td style="text-align: center;">Grün</td> <td style="text-align: center;">5 Hz</td> <td>kein Betriebssystem geladen</td> </tr> <tr> <td style="text-align: center;">Grün</td> <td style="text-align: center;">2,0 Hz Ein</td> <td>Run Stop</td> </tr> <tr> <td style="text-align: center;">Rot</td> <td style="text-align: center;">2,0 Hz Ein</td> <td>Run mit Fehler Fatal Error oder Stop mit Fehler</td> </tr> </tbody> </table>	LED-Farbe	Zustand	Beschreibung	–	Aus	keine Betriebsspannung	Gelb	1 x Ein	Initialisierung oder Reset Checks	Grün	5 Hz	kein Betriebssystem geladen	Grün	2,0 Hz Ein	Run Stop	Rot	2,0 Hz Ein	Run mit Fehler Fatal Error oder Stop mit Fehler
LED-Farbe	Zustand	Beschreibung																	
–	Aus	keine Betriebsspannung																	
Gelb	1 x Ein	Initialisierung oder Reset Checks																	
Grün	5 Hz	kein Betriebssystem geladen																	
Grün	2,0 Hz Ein	Run Stop																	
Rot	2,0 Hz Ein	Run mit Fehler Fatal Error oder Stop mit Fehler																	
	Prüfnormen und Bestimmungen																		
Klimatest	Feuchte Wärme nach EN 60068-2-30, Test Db ($\leq 95\%$ rel. Luftfeuchtigkeit, nicht kondensierend) Salznebelprüfetest nach EN 60068-2-52, Test Kb, Schärfegrad 3 Schutzartprüfung nach EN 60529																		
Mechanische Festigkeit	Schwingen nach EN 60068-2-6, Test Fc Schocken nach EN 60068-2-27, Test Ea Schocken im Betrieb nach EN 60068-2-29, Test Eb																		
Störfestigkeit gegen leitungsgebundene Störungen	nach ISO 7637-2, Impulse 2, 3a, 3b, Schärfegrad 4, Funktionszustand A nach ISO 7637-2, Impuls 5, Schärfegrad 1, Funktionszustand A nach ISO 7637-2, Impuls 1, Schärfegrad 4, Funktionszustand C																		
Störfestigkeit gegen Fremdfeld	gemäß UN/ECE-R10 mit 100 V/m (E1-Typgenehmigung) und EN 61000-6-2 (CE)																		
Störabstrahlung	gemäß UN/ECE-R10 (E1-Typgenehmigung) und EN 61000-6-3 (CE)																		
Prüfungen für die Bahnzulassung	nach BN 411 002 (DIN EN 50155 Pkt. 10.2)																		

CR0020	Kennwerte der Eingänge
Digital-/Analog-Eingänge (B _L , A) %IW03...10 %IX0.00...07 konfigurierbar als...	<ul style="list-style-type: none"> ■ Spannungseingänge <ul style="list-style-type: none"> Eingangsspannung 0...10/32 V Auflösung 12 Bit Genauigkeit ±1,0% FS Eingangswiderstand 50/30 kΩ Eingangsfrequenz 50 Hz ■ Stromeingänge <ul style="list-style-type: none"> Eingangsstrom 0/4...20 mA Auflösung 12 Bit Genauigkeit ±1,0% FS Eingangswiderstand 400 Ω Eingangsfrequenz 50 Hz ■ Digitaleingänge für positive Gebersignale, diagnosefähig *) <ul style="list-style-type: none"> Einschaltpegel 0,7 U_B Ausschaltpegel 0,4 U_B Eingangswiderstand 30 kΩ Eingangsfrequenz 50 Hz
Digital-Eingänge (B _L) %IX0.08...11 %IX1.00...03 konfigurierbar als...	<ul style="list-style-type: none"> ■ Digitaleingänge für positive Gebersignale <ul style="list-style-type: none"> Einschaltpegel 0,43...0,73 U_B Ausschaltpegel 0,29 U_B Eingangswiderstand 3,21 kΩ Eingangsfrequenz 50 Hz
Digital-Eingänge (B _L , I _L) %IX0.12...15 konfigurierbar als...	<ul style="list-style-type: none"> ■ Digitaleingänge für positive Gebersignale, diagnosefähig *) <ul style="list-style-type: none"> Einschaltpegel 0,7 U_B Ausschaltpegel 0,4 U_B Eingangswiderstand 2,86 kΩ Eingangsfrequenz 50 Hz ■ Frequenzeingänge für positive Gebersignale diagnosefähig; Auswertung mit Komperatorschaltung <ul style="list-style-type: none"> Einschaltpegel 0,43...0,73 U_B Ausschaltpegel 0,29 U_B Eingangswiderstand 2,86 kΩ Eingangsfrequenz max. 50 kHz
Digital-Eingänge (B _{LH} , I _L) %IX1.04...07 konfigurierbar als...	<ul style="list-style-type: none"> ■ Digitaleingänge für positive/negative Gebersignale, positiv diagnosefähig *) <ul style="list-style-type: none"> Einschaltpegel 0,7 U_B Ausschaltpegel 0,4 U_B Eingangswiderstand 3,21 kΩ Eingangsfrequenz 50 Hz ■ Frequenzeingänge für positive Gebersignale diagnosefähig; Auswertung mit Komperatorschaltung <ul style="list-style-type: none"> Einschaltpegel 0,43...0,73 U_B Ausschaltpegel 0,29 U_B Eingangswiderstand 3,21 kΩ Eingangsfrequenz max. 1 kHz
Digital-Eingänge (B _{LH}) %IX1.08...15 konfigurierbar als...	<ul style="list-style-type: none"> ■ Digitaleingänge für positive/negative Gebersignale, positiv diagnosefähig *) <ul style="list-style-type: none"> Einschaltpegel 0,7 U_B Ausschaltpegel 0,4 U_B Eingangswiderstand 3,21 kΩ Eingangsfrequenz 50 Hz
Digital-Eingänge (B _L) %IX2.00...07 konfigurierbar als...	<ul style="list-style-type: none"> ■ Digitaleingänge für positive Gebersignale, diagnosefähig *) <ul style="list-style-type: none"> Einschaltpegel 0,43...0,73 U_B Ausschaltpegel 0,29 U_B Eingangswiderstand 3,21 kΩ Eingangsfrequenz 50 Hz
Test-Eingang	Für die Dauer des Testbetriebes (z.B. zur Programmierung), muss der Anschluss mit VBB _S (10...32 V DC) verbunden werden. Für den „RUN“-Betrieb bleibt der Test-Eingang unbeschaltet. Eingangswiderstand 3,21 kΩ
*) NAMUR-Eingänge	<ul style="list-style-type: none"> ■ Diagnosefähige Digitaleingänge können in Verbindung mit einer externen Widerstandsbeschaltung als NAMUR-Eingänge verwendet werden. Anschlussspannung 5...25 V; z.B. ifm NAMUR-Sensoren NT5001...NN5002

CR0020

Kennwerte der Ausgänge

Ausgänge (B_H, PWM, PWM_I)
%QX0.00...07
konfigurierbar als...

■ Halbleiterausgänge, diagnosefähig
plusschaltend (High-Side), kurzschluss- und überlastfest
Schaltspannung 10...32 V DC
Schaltstrom max. 4 A
Ausgangsfrequenz max. 100 Hz (lastabhängig)

■ PWM-Ausgänge, Diagnose über Stromrücklesung
PWM-Frequenz max. 250 Hz
Tastverhältnis 1...99 %
Auflösung abhängig von der PWM-Frequenz
Laststrom max. 4 A

■ Stromgeregelte Ausgänge, Diagnose über Stromrücklesung
Laststrom 0,1...4 A
Lastwiderstand min. 3 Ω (bei U_B = 12 V DC)
min. 6 Ω (bei U_B = 24 V DC)
Einstellauflösung 1 mA
Nutzauflösung 5 mA
Genauigkeit ± 2% FS

Ausgänge (B_H)
%QX0.08...15
konfigurierbar als...

■ Halbleiterausgänge, diagnosefähig
plusschaltend (High-Side), kurzschluss- und überlastfest
Schaltspannung 10...32 V DC
Schaltstrom max. 2 A
Ausgangsfrequenz max. 100 Hz (lastabhängig)

Ausgänge (B_H, PWM)
%QX1.00, 03, 04, 07
konfigurierbar als...

■ Halbleiterausgänge, diagnosefähig
plusschaltend (High-Side), kurzschluss- und überlastfest
Schaltspannung 10...32 V DC
Schaltstrom max. 4 A
Ausgangsfrequenz max. 100 Hz (lastabhängig)

■ PWM-Ausgänge
PWM-Frequenz max. 250 Hz
Tastverhältnis 1...99 %
Auflösung abhängig von der PWM-Frequenz
Laststrom max. 4 A

Ausgänge (B_{LH})
%QX1.01, 02, 05, 06
konfigurierbar als...

■ Halbleiterausgänge, diagnosefähig
plus-/minusschaltend (High-/Low-Side), kurzschluss- und überlastfest
Schaltspannung 10...32 V DC
Schaltstrom max. 4 A
Ausgangsfrequenz max. 100 Hz (lastabhängig)

Überlastfestigkeit
(gültig für alle Ausgänge)

max. 5 Minuten (bei 100%)

Interne Relaisausgänge
für die potentialgetrennte
Abschaltung der Ausgänge

Schließkontakte in Reihe zu 2 x 12 Halbleiterausgängen (= 2 Gruppen).
Zwangssteuerung durch Hardware und zusätzliche Steuerung durch
Anwenderprogramm.

Die Relais sollten prinzipiell lastfrei geschaltet werden!

Summenstrom max. 12 A je Gruppe
Schaltstrom 0,1...15 A
Überlaststrom 20 A
Schaltzahl (lastfrei) ≥ 10⁶
Schalt-Zeitkonstante ≤ 3 ms

Ausgang Error

■ Halbleiterausgang, plusschaltend (High-Side)
Schaltspannung 10...32 V DC
Schaltstrom max. 100 mA
Überlaststrom 0,5 A
Schaltfunktion OFF (0 V) bei Fehler

Abkürzungen

- A = analog
- B_H = binär High-Side
- B_L = binär Low-Side
- FRQ/CYL = Frequenzeingänge
- I_H = Impuls High-Side
- I_L = Impuls Low-Side
- PWM = Pulsweitenmodulation
- PWM_I = stromgeregelter Ausgang
- %IWx = IEC-Adresse für analogen Eingang
- %IX0.xx = IEC-Adresse für binären Eingang
- %QX0.xx = IEC-Adresse für binären Ausgang

ANSCHLUSSBELEGUNG / wiring / branchement

Pin	Potential	Bezeichnung / description	Bemerkung / note
23	VBB _S (10...32 V DC)	Versorgung Sensoren und Modul / supply sensors and module	
05	VBB _O (10...32 V DC)	Versorgung Ausgänge / supply outputs	relaisgeschaltet / relay switched (1)
34	VBB _R (10...32 V DC)	Versorgung über Relais / supply via relay	relaisgeschaltet / relay switched (2)
01	GND _S	Masse Sensoren und Modul / ground sensors and module	
15	GND _O	Masse Ausgänge / ground outputs	
12	GND _A	Masse Analogeingänge / ground analogue outputs	

CAN, RS-232, ERROR, TEST

Pin	Potential	Bezeichnung / description	Bemerkung / note
14	CAN 1 _H	CAN-Interface 1 (High)	
32	CAN 1 _L	CAN-Interface 1 (Low)	
26	CAN 2 _H	CAN-Interface 2 (High)	SAE J 1939
25	CAN 2 _L	CAN-Interface 2 (Low)	SAE J 1939
33	GND	Masse / ground (RS-232/CAN)	
06	RxD	RS-232 Interface (Programmierung / programming)	Pin 03, PC D-Sub (9 pin)
07	TxD	RS-232 Interface (Programmierung / programming)	Pin 02, PC D-Sub (9 pin)
13	ERROR	Fehlerausgang B _H / error output B _H	
24	TEST	TEST-Eingang / test input	

EIN-/AUSGÄNGE / inputs/outputs / entrées/sorties

Pin pin	EINGÄNGE INPUTS	Konfiguration configuration	AUSGÄNGE OUTPUTS	Konfiguration configuration	diagnosefähig* diagnostic capability* INPUT / OUTPUT	relaisgeschaltet relay switched
08	%IX0.00 / %IW03	B _L A	-	-	• / -	
27	%IX0.01 / %IW04	B _L A	-	-	• / -	
09	%IX0.02 / %IW05	B _L A	-	-	• / -	
28	%IX0.03 / %IW06	B _L A	-	-	• / -	
10	%IX0.04 / %IW07	B _L A	-	-	• / -	
29	%IX0.05 / %IW08	B _L A	-	-	• / -	
11	%IX0.06 / %IW09	B _L A	-	-	• / -	
30	%IX0.07 / %IW10	B _L A	-	-	• / -	
44	%IX0.08	B _L	%QX0.00	B _H PWM PWM _I	- / •	VBB _O (1)
45	%IX0.09	B _L	%QX0.01	B _H PWM PWM _I	- / •	VBB _O (1)
46	%IX0.10	B _L	%QX0.02	B _H PWM PWM _I	- / •	VBB _O (1)
47	%IX0.11	B _L	%QX0.03	B _H PWM PWM _I	- / •	VBB _O (1)
20	%IX0.12	B _L I _L (FRQ 0)	-	-	• / -	
02	%IX0.13	B _L I _L (FRQ 1)	-	-	• / -	
21	%IX0.14	B _L I _L (FRQ 2)	-	-	• / -	
38	%IX0.15	B _L I _L (FRQ 3)	-	-	• / -	
36	%IX1.00	B _L	%QX0.04	B _H PWM PWM _I	- / •	VBB _R (2)
54	%IX1.01	B _L	%QX0.05	B _H PWM PWM _I	- / •	VBB _R (2)
17	%IX1.02	B _L	%QX0.06	B _H PWM PWM _I	- / •	VBB _R (2)
53	%IX1.03	B _L	%QX0.07	B _H PWM PWM _I	- / •	VBB _R (2)
19	%IX1.04	B _{LH} I _L (CYL 0)	-	-	• / -	
55	%IX1.05	B _{LH} I _L (CYL 1)	-	-	• / -	
18	%IX1.06	B _{LH} I _L (CYL 2)	-	-	• / -	
37	%IX1.07	B _{LH} I _L (CYL 3)	-	-	• / -	
39	%IX1.08	B _{LH}	%QX0.08	B _H	• / •	VBB _O (1)
03	%IX1.09	B _{LH}	%QX0.09	B _H	• / •	VBB _O (1)
40	%IX1.10	B _{LH}	%QX0.10	B _H	• / •	VBB _O (1)
22	%IX1.11	B _{LH}	%QX0.11	B _H	• / •	VBB _O (1)
41	%IX1.12	B _{LH}	%QX0.12	B _H	• / •	VBB _O (1)
42	%IX1.13	B _{LH}	%QX0.13	B _H	• / •	VBB _O (1)
43	%IX1.14	B _{LH}	%QX0.14	B _H	• / •	VBB _O (1)
04	%IX1.15	B _{LH}	%QX0.15	B _H	• / •	VBB _O (1)
48	%IX2.00	B _L	%QX1.00	B _H PWM	• / •	VBB _R (2)
49	%IX2.01	B _L	%QX1.01	B _{H/L} H-Bridge	• / •	VBB _R (2)
31	%IX2.02	B _L	%QX1.02	B _{H/L} H-Bridge	• / •	VBB _R (2)
50	%IX2.03	B _L	%QX1.03	B _H PWM	• / •	VBB _R (2)
51	%IX2.04	B _L	%QX1.04	B _H PWM	• / •	VBB _R (2)
52	%IX2.05	B _L	%QX1.05	B _{H/L} H-Bridge	• / •	VBB _R (2)
16	%IX2.06	B _L	%QX1.06	B _{H/L} H-Bridge	• / •	VBB _R (2)
35	%IX2.07	B _L	%QX1.07	B _H PWM	• / •	VBB _R (2)

Doppelbelegung der Ein-/Ausgänge beachten.

*) nur positive Gebersignale diagnosefähig

Safety instructions



This description is part of the unit. It contains texts and drawings concerning the correct handling of the controller and must be read before installation or use.

Observe the information of the description. Non-observance of the notes, operation which is not in accordance with use as prescribed below, wrong installation or handling can result in serious harm concerning the safety of persons and plant.

The instructions are for authorised persons according to the EMC and low voltage guidelines. The controllers must be installed and commissioned by a skilled electrician (programmer or service technician).

If the unit is not supplied by the mobile on-board system (12/24 V battery operation) it must be ensured that the external voltage is generated and supplied according to the criteria for safety extra-low voltage (SELV) as this is supplied without further measures to the connected controller, the sensors, and the actuators.

The wiring of all signals in connection with the SELV circuit of the unit must also comply with the SELV criteria (safe extra-low voltage, safe electrical separation from other electric circuits).

If the supplied SELV voltage has an external connection to ground (SELV becomes PELV) the responsibility lies with the user and the respective national regulations for installation must be complied with. All statements in these operating instructions refer to the unit the SELV voltage of which is not grounded.

The terminals may only be supplied with the signals indicated in the technical data or on the unit label and only the approved accessories of ifm electronic gmbh may be connected.

The unit can be operated within a wide temperature range according to the technical specification indicated below. Due to the additional self-heating the housing walls can have high perceptible temperatures when touched in hot environments.

In case of malfunctions or uncertainties please contact the manufacturer. Tampering with the unit can lead to considerable risks for the safety of persons and plant. It is not permitted and leads to the exclusion of any liability and warranty claims.

Contents

1. Function and features	page 13
2. Programming	page 13
3. Mounting	page 14
4. Electrical connection	page 14
5. Maintenance, repair and disposal	page 15
6. Approvals/standards	page 15
Technical data (data sheets 1...5)	
Dimensions, mechanics, electronics	page 16
Operating status (status LED)	page 17
Test standards and regulations	page 17
Characteristics of the inputs/outputs	page 19
Wiring	page 20

1. Function and features

The freely programmable controllers of the "ClassicController R 360" series are rated for use under difficult conditions (e.g. extended temperature range, strong vibration, intensive EMC interference).

They are thus suited for direct mounting into machines in mobile and rugged applications. Due to their specification the inputs and outputs are especially rated for this use. Integrated hardware and software functions (operating system) offer high protection of the machine.

The controllers can be used as CANopen master.



The controllers "ClassicController R 360" are not approved for safety-relevant tasks in the field of safety of persons.

2. Programming

The application software can be easily created by the user with the ifm programming system CODESYS according to IEC 61131-3.

In addition to the programming system the complete system manual is required to program the controller.

If this manual is not available, please contact one of the ifm branch offices overleaf for your free copy. The system manual (pdf format) can also be downloaded from the web (www.ifm-electronic.com).

→ System manual R 360; English (order no. EC2041)

→ Data sheet direct → CR0020 → Additional data



The user is responsible for the safe functioning of the application programs which he creates himself. If necessary, he must additionally obtain an approval according to the corresponding national regulations by the corresponding testing and supervisory organisations.

3. Mounting

In order to expose the controller to the minimum mechanical stress it should preferably be mounted horizontally or vertically on the mounting panel. The module must be fixed with four screws to DIN 7500 or DIN 7984 (M5 x L).

If possible, the controller should be mounted in such a way that the cable entry of the plug points downwards.

As the self-heating of the electronics of the unit is dissipated via the housing, sufficient cooling must be ensured in case of "sandwich-mounting" of controllers.

4. Electrical connection



To guarantee the electrical interference protection of the controller, the housing must be connected to GND (e.g. to the ground of the vehicle).

To protect the whole system (wiring and controller) the individual electric circuits must be protected.

Designation	Potential	Pin no.	Fuse
supply voltage sensors/module	VBB _S	23	max. 2 A T
supply voltage outputs	VBB _O	05	max. 15 A
supply voltage via relais	VBB _R	34	max. 15 A

4.1 Interaction between the inputs and outputs within one group of connections

In the applications the following must be observed as regards the use of the terminals as input and output:

Within one output group inputs and outputs should not be mixed. One output group is marked by a common VBB_X potential.

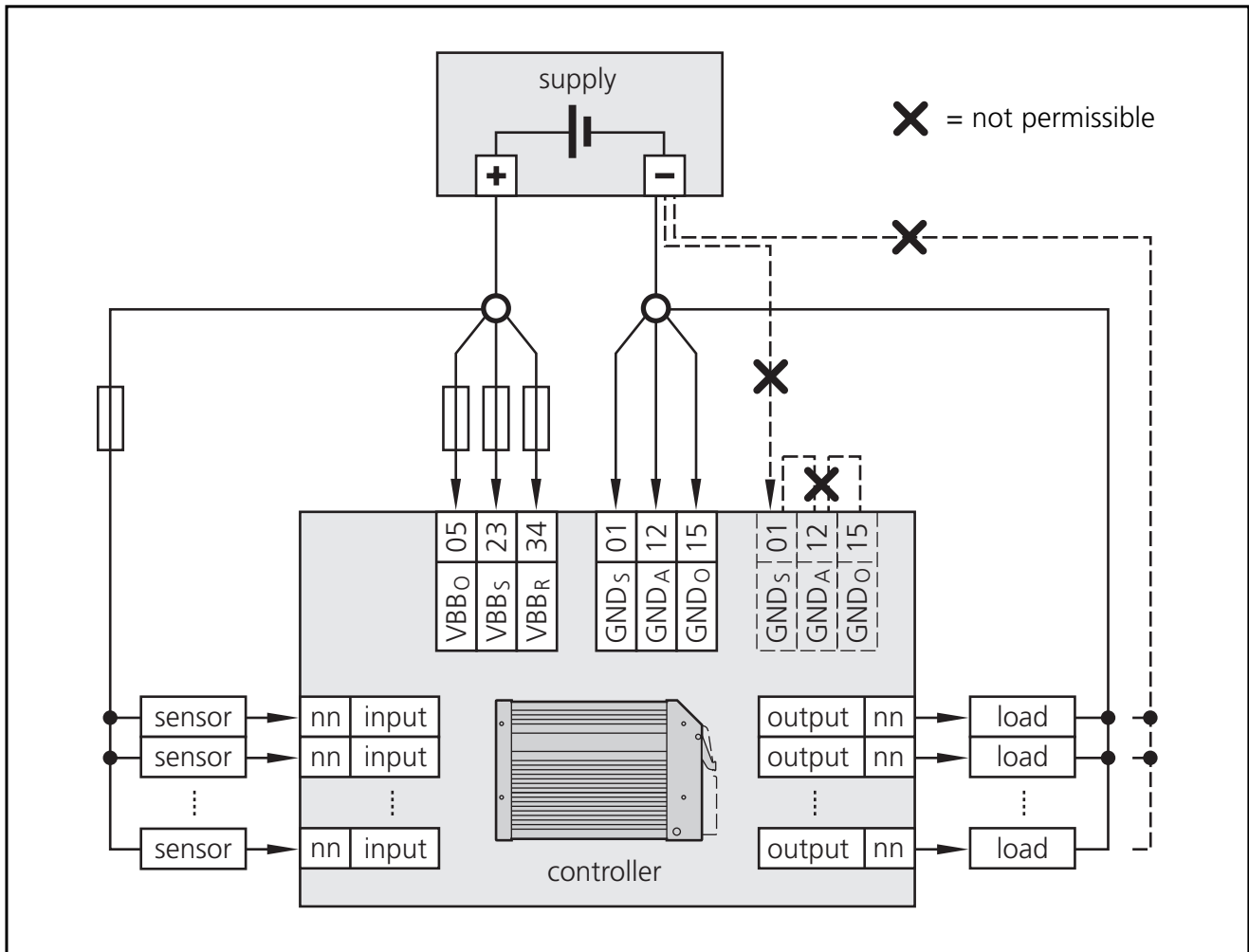
The background is a possible internal cross-connection of the outputs from the externally supplied inputs. This may occur unexpectedly if the supply to the outputs is switched off externally.

Should a mixture still be carried out for reasons of optimising the terminals, please inform yourself in detail about the situations described in the system manual and the restrictions resulting from this. Follow these instructions for your application and keep records of this.

4.2 Laying the supply and signal leads



As a basic principle all supply and signal leads to be laid separately. Supply and ground leads to the controller and to the sensors / actuators to be connected via a common neutral point. Linking connections in the connector is not permitted and can lead to an incapacitation of men and machines.



5. Maintenance, repair and disposal

As the Controller does not contain any components which must be maintained by the user, the housing must not be opened. The repair of the controller may only be carried out by the manufacturer. The disposal must be carried out according to the corresponding national environmental regulations.

6. Approvals/standards

The EC declaration of conformity and approvals can be found at:
www.ifm.com → Data sheet search → CR0020 → More information

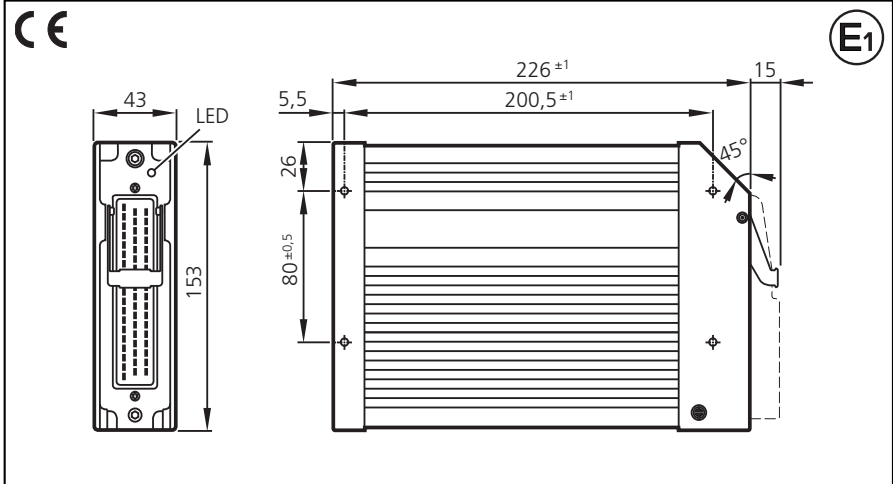
CR0020

Mobile controller
ClassicController

2nd CAN interface
for gateway function
according to SAE J 1939

Programming
according to IEC 61131-3

Operating voltage
10...32 V DC



Technical data

Housing

Dimensions (H x W x D)

Mounting

Connection

Weight

Housing / storage temperature

Protection

Input/output channels

total

Inputs

possible configurations

*) only positive sensor signals
with diagnostic capability

Outputs

possible configurations

Abbreviations

- A = analogue
- B_H = binary High Side
- B_L = binary Low Side
- FRQ/CYL = frequency inputs
- I_H = pulse High Side
- I_L = pulse Low Side
- PWM = pulse width modulation
- PWM_I = current-controlled output
- %IWx = IEC address for analogue input
- %IX0.xx = IEC address for binary input
- %QX0.xx = IEC address for binary output

Controller as black box system for the implementation of a central or decentralised system design

closed, screened metal housing with flange fastening

153 x 226 x 43 mm

screw connection by means of 4 M5xL screws according to DIN 7500 or DIN 7984
mounting position horizontal or vertical to the mounting wall

55-pin connector, latched, protected against reverse polarity, type AMP or Framatome
AMP junior timer contacts, crimp connection 0.5/2.5 mm²

1.2 kg

-40...85 °C (depending on the load) / -40...85 °C

IP 67 (for inserted plug with individually sealed cores e.g. EC2084)

max. 40 (the total number which is available depends
on the wiring and configuration of the controller)

max. 40 (corr. to 0 outputs)

Number	Signal	Version	
8 or	digital analogue	for positive sensor signals, with diagnostic capability 0...10/32 V DC, 0/4...20 mA or ratiometric	B _L A
8	digital	for positive sensor signals	B _L
4 or	digital frequency	for positive sensor signals, with diagnostic capability max. 50 kHz	B _L I _L
4 or	digital frequency	for positive/negative sensor signals, with diagnostic capability * max. 1 kHz	B _{L/H} I _L
8	digital	for positive/negative sensor signals, with diagnostic capability *	B _{L/H}
8	digital	for positive sensor signals, with diagnostic capability	B _L

max. 24 (corr. to 16 inputs)

Number	Signal	Version	
8 or or	digital PWM current-controlled	positive switching (High Side), with diagnostic capability PWM frequency 20...250 Hz 0,1...4 A	B _H PWM PWM _I
8	digital	positive switching (High Side), with diagnostic capability	B _H
4 or	digital PWM	positive switching (High Side), with diagnostic capability PWM frequency 20...250 Hz	B _H PWM
4	digital	positive/negative switching (High/Low Side) with diagnostic capability (can also be used as H bridge)	B _{H/L} H bridge

CR0020	Technical data																		
Operating voltage U_B	10...32 V DC																		
overvoltage undervoltage detection switching-off in case of undervoltage	36 V for $t \leq 10$ s for $U_B \leq 10$ V for $U_B \leq 8$ V																		
Current consumption	≤ 160 mA (without external load at 24 V DC)																		
CAN interface 1 Baud rate Communication profile	CAN interface 2.0 B, ISO 11898 50 kbits/s...1 Mbits/s (default setting 125 kbits/s) CANopen, CiA DS 301 version 4, CiA DS 401 version 1.4																		
Node-ID (CANopen)	hex 7F (= dec. 127)																		
CAN interface 2 Baud rate Communication profile	CAN interface 2.0 A/B, ISO 11898 50 kbits/s...1 Mbit/s (default setting 125 kbits/s) SAE J 1939 or free protocol																		
Serial interface Baud rate Topology Protocol	RS-232 C 9.6 / 19.2 / 28.8 / 38.4 / 57.6 kBit/s (default setting 57.6 kbits/s) point-to-point (max. 2 participants); master-slave connection predefined ifm protocol (INTELHEX)																		
Processor	CMOS microcontroller 16 bits C167CS cycle frequency 20/40 MHz																		
Device monitoring	undervoltage monitoring watchdog function check sum test for program and system excess temperature monitoring																		
Process monitoring concept	Two relays according to EN 954 monitor two groups of 12 outputs each																		
Program memory	768 Kbytes Flash can be used by the user (+ 832 Kbytes for extended functions)																		
Data memory	128 Kbytes SRAM, 128 Kbytes Flash																		
Data memory (protected in case of power failure)	1024 bytes (retain data), 16 Kbytes (general data)																		
Status indication	three-colour LED (R/G/B)																		
Operating states (Status-LED)	<table border="1" style="width: 100%; border-collapse: collapse;"> <thead> <tr> <th style="background-color: black; color: white;">LED colour</th> <th style="background-color: black; color: white;">Status</th> <th style="background-color: black; color: white;">Description</th> </tr> </thead> <tbody> <tr> <td style="text-align: center;">–</td> <td style="text-align: center;">off</td> <td>no operating voltage</td> </tr> <tr> <td style="text-align: center;">yellow</td> <td style="text-align: center;">1 x on</td> <td>initialisation or reset checks</td> </tr> <tr> <td style="text-align: center;">green</td> <td style="text-align: center;">5 Hz</td> <td>no operating system loaded</td> </tr> <tr> <td style="text-align: center;">green</td> <td style="text-align: center;">2.0 Hz on</td> <td>Run Stop</td> </tr> <tr> <td style="text-align: center;">red</td> <td style="text-align: center;">2.0 Hz on</td> <td>Run with error fatal error or stop with error</td> </tr> </tbody> </table>	LED colour	Status	Description	–	off	no operating voltage	yellow	1 x on	initialisation or reset checks	green	5 Hz	no operating system loaded	green	2.0 Hz on	Run Stop	red	2.0 Hz on	Run with error fatal error or stop with error
LED colour	Status	Description																	
–	off	no operating voltage																	
yellow	1 x on	initialisation or reset checks																	
green	5 Hz	no operating system loaded																	
green	2.0 Hz on	Run Stop																	
red	2.0 Hz on	Run with error fatal error or stop with error																	
	Test standards and regulations																		
Climatic test	Damp heat to EN 60068-2-30, test Db ($\leq 95\%$ rel. humidity, non-condensing) Salt mist test to EN 60068-2-52, test Kb, severity level 3 Degree of protection to EN 60529																		
Mechanical resistance	Vibration to EN 60068-2-6, test Fc Shock to EN 60068-2-27, test Ea Bump to EN 60068-2-29, test Eb																		
Immunity to conducted interference	to ISO 7637-2, pulses 2, 3a, 3b, severity level 4, function state A to ISO 7637-2, pulse 5, severity level 1, function state A to ISO 7637-2, pulse 1, severity level 4, function state C																		
Immunity to interfering fields	according to UN/ECE-R10 at 100 V/m (E1 type approval) and EN 61000-6-2 (CE)																		
Interference emission	according to UN/ECE-R10 (E1 type approval) and EN 61000-6-3 (CE)																		
Tests for the approval for railway applications	to BN 411 002 (DIN EN 50155 clause 10.2)																		

CR0020	Characteristics of the inputs
<p>Digital/analogue inputs (B_L, A) %IW03...10 %IX0.00...07 can be configured as ...</p>	<p>■ Voltage inputs input voltage 0...10/32 V resolution 12 bits precision ± 1.0% FS input resistance 50/30 kΩ input frequency 50 Hz</p> <p>■ Current inputs input current 0/4...20 mA resolution 12 bits precision ± 1.0% FS input resistance 400 Ω input frequency 50 Hz</p> <p>■ Digital inputs for positive sensor signals, with diagnostic capability *) switch-on level 0.7 U_B switch-off level 0.4 U_B input resistance 30 kΩ input frequency 50 Hz</p>
<p>Digital inputs (B_L) %IX0.08...11 %IX1.00...03 can be configured as ...</p>	<p>■ Digital inputs for positive sensor signals switch-on level 0.43...0.73 U_B switch-off level 0.29 U_B input resistance 3.21 kΩ input frequency 50 Hz</p>
<p>Digital inputs (B_L, I_L) %IX0.12...15 can be configured as ...</p>	<p>■ Digital inputs for positive sensor signals, with diagnostic capability *) switch-on level 0.7 U_B switch-off level 0.4 U_B input resistance 2.86 kΩ input frequency 50 Hz</p>
<p>Digital inputs (B_{LH}, I_L) %IX1.04...07 can be configured as ...</p>	<p>■ Frequency inputs for positive sensor signals with diagnostic capability, evaluation with integrated comparator switch-on level 0.43...0.73 U_B switch-off level 0.29 U_B input resistance 2.86 kΩ input frequency max. 50 kHz</p>
<p>Digital inputs (B_{LH}, I_L) %IX1.04...07 can be configured as ...</p>	<p>■ Digital inputs for positive/negative sensor signals, positive with diagnostic capability* switch-on level 0.7 U_B switch-off level 0.4 U_B input resistance 3.21 kΩ input frequency 50 Hz</p> <p>■ Frequency inputs for positive sensor signals with diagnostic capability, evaluation with integrated comparator switch-on level 0.43...0.73 U_B switch-off level 0.29 U_B input resistance 3.21 kΩ input frequency max. 1 kHz</p>
<p>Digital inputs (B_{LH}) %IX1.08...15 can be configured as ...</p>	<p>■ Digital inputs for positive/negative sensor signals, positive with diagnostic capability* switch-on level 0.7 U_B switch-off level 0.4 U_B input resistance 3.21 kΩ input frequency 50 Hz</p>
<p>Digital inputs (B_L) %IX2.00...07 konfigurierbar als...</p>	<p>■ Digital inputs for positive sensor signals, with diagnostic capability *) switch-on level 0.43...0.73 U_B switch-off level 0.29 U_B input resistance 3.21 kΩ input frequency 50 Hz</p>
<p>Test input</p>	<p>During the test mode (e.g. programming) the "TEST" connection must be connected to VBB_S (10...32 V DC). For the "RUN" mode the test input must not be connected. input resistance 3.21 kΩ</p>
<p>*) NAMUR inputs</p>	<p>■ Digital inputs with diagnostic capability can be used as NAMUR inputs when used with an external resistor connection. supply voltage 5...25 V; e.g. ifm NAMUR sensors NT5001...NN5002</p>

CR0020

Characteristics of the outputs

Outputs (B_H, PWM, PWM_I)
%QX0.00...07
can be configured as ...

■ Semiconductor outputs, with diagnostic capability
positive switching (high side), short-circuit and overload protected
switching voltage 10...32 V DC
switching current max. 4 A
output frequency max. 100 Hz (depending on the load)

■ PWM outputs, diagnosis via current feedback
PWM frequency max. 250 Hz
mark-to-space ratio 1...99 %
resolution depends on the PWM frequency
load current max. 4 A

■ Current-controlled outputs, diagnosis via current feedback
load current 0,1...4 A
load resistance min. 3 Ω (at U_B = 12 V DC)
min. 6 Ω (at U_B = 24 V DC)
setting resolution 1 mA
control resolution 5 mA
accuracy ± 2% FS

Outputs (B_H)
%QX0.08...15
can be configured as ...

■ Semiconductor outputs, with diagnostic capability
positive switching (high side), short-circuit and overload protected
switching voltage 10...32 V DC
switching current max. 2 A
output frequency max. 100 Hz (depending on the load)

Outputs (B_H, PWM)
%QX1.00, 03, 04, 07
can be configured as ...

■ Semiconductor outputs, with diagnostic capability
positive switching (high side), short-circuit and overload protected
switching voltage 10...32 V DC
switching current max. 4 A
output frequency max. 100 Hz (depending on the load)

■ PWM outputs
PWM frequency max. 250 Hz
pulse ratio 1...99 %
resolution depends on the PWM frequency
load current max. 4 A

Outputs (B_{LH})
%QX1.01, 02, 05, 06
can be configured as ...

■ Semiconductor outputs, with diagnostic capability
positive/negative switching (high/low side), short-circuit and overload protected
switching voltage 10...32 V DC
switching current max. 4 A
output frequency max. 100 Hz (depending on the load)

Overload protection
(valid for all outputs)

max. 5 minutes (at 100%)

Internal relay outputs
for electrically isolated
deactivation of the outputs

Normally open contacts in series to 2 groups of 12 semiconductor outputs.
Sustained forcing by means of hardware and additional controlling
by means of user program.

The relays must always be switched without load!

total current max. 12 A per group
switching current 0.1...15 A
overload current 20 A
number of operating cycles ≥ 10⁶ (without load)
switching-time constant ≤ 3 ms

Output Error

■ Semiconductor output, positive switching (high side)
switching voltage 10...32 V DC
switching current max. 100 mA
overload current 0.5 A
switching function OFF (0 V) in case of an error

Abbreviations

- A = analogue
- B_H = binary High Side
- B_L = binary Low Side
- FRQ/CYL = frequency inputs
- I_H = pulse High Side
- I_L = pulse Low Side
- PWM = pulse width modulation
- PWM_I = current-controlled output
- %IWx = IEC address for analogue input
- %IX0.xx = IEC address for binary input
- %QX0.xx = IEC address for binary output

ANSCHLUSSBELEGUNG / wiring / branchement						
Pin	Potential	Bezeichnung / description	Bemerkung / note			
23	VBB _S (10...32 V DC)	Versorgung Sensoren und Modul / supply sensors and module				
05	VBB _O (10...32 V DC)	Versorgung Ausgänge / supply outputs	relaisgeschaltet / relay switched (1)			
34	VBB _R (10...32 V DC)	Versorgung über Relais / supply via relay	relaisgeschaltet / relay switched (2)			
01	GND _S	Masse Sensoren und Modul / ground sensors and module				
15	GND _O	Masse Ausgänge / ground outputs				
12	GND _A	Masse Analogeingänge / ground analogue outputs				
CAN, RS-232, ERROR, TEST						
Pin	Potential	Bezeichnung / description	Bemerkung / note			
14	CAN 1 _H	CAN-Interface 1 (High)				
32	CAN 1 _L	CAN-Interface 1 (Low)				
26	CAN 2 _H	CAN-Interface 2 (High)	SAE J 1939			
25	CAN 2 _L	CAN-Interface 2 (Low)	SAE J 1939			
33	GND	Masse / ground (RS-232/CAN)				
06	RxD	RS-232 Interface (Programmierung / programming)	Pin 03, PC D-Sub (9 pin)			
07	TxD	RS-232 Interface (Programmierung / programming)	Pin 02, PC D-Sub (9 pin)			
13	ERROR	Fehlerausgang B _H / error output B _H				
24	TEST	TEST-Eingang / test input				
EIN-/AUSGÄNGE / inputs/outputs / entrées/sorties						
Pin pin	EINGÄNGE INPUTS	Konfiguration configuration	AUSGÄNGE OUTPUTS	Konfiguration configuration	diagnosefähig* diagnostic capability*	relaisgeschaltet relay switched
08	%IX0.00 / %IW03	B _L A	-	-	• / -	
27	%IX0.01 / %IW04	B _L A	-	-	• / -	
09	%IX0.02 / %IW05	B _L A	-	-	• / -	
28	%IX0.03 / %IW06	B _L A	-	-	• / -	
10	%IX0.04 / %IW07	B _L A	-	-	• / -	
29	%IX0.05 / %IW08	B _L A	-	-	• / -	
11	%IX0.06 / %IW09	B _L A	-	-	• / -	
30	%IX0.07 / %IW10	B _L A	-	-	• / -	
44	%IX0.08	B _L	%QX0.00	B _H PWM PWM _I	- / •	VBB _O (1)
45	%IX0.09	B _L	%QX0.01	B _H PWM PWM _I	- / •	VBB _O (1)
46	%IX0.10	B _L	%QX0.02	B _H PWM PWM _I	- / •	VBB _O (1)
47	%IX0.11	B _L	%QX0.03	B _H PWM PWM _I	- / •	VBB _O (1)
20	%IX0.12	B _L I _L (FRQ 0)	-	-	• / -	
02	%IX0.13	B _L I _L (FRQ 1)	-	-	• / -	
21	%IX0.14	B _L I _L (FRQ 2)	-	-	• / -	
38	%IX0.15	B _L I _L (FRQ 3)	-	-	• / -	
36	%IX1.00	B _L	%QX0.04	B _H PWM PWM _I	- / •	VBB _R (2)
54	%IX1.01	B _L	%QX0.05	B _H PWM PWM _I	- / •	VBB _R (2)
17	%IX1.02	B _L	%QX0.06	B _H PWM PWM _I	- / •	VBB _R (2)
53	%IX1.03	B _L	%QX0.07	B _H PWM PWM _I	- / •	VBB _R (2)
19	%IX1.04	B _{LH} I _L (CYL 0)	-	-	• / -	
55	%IX1.05	B _{LH} I _L (CYL 1)	-	-	• / -	
18	%IX1.06	B _{LH} I _L (CYL 2)	-	-	• / -	
37	%IX1.07	B _{LH} I _L (CYL 3)	-	-	• / -	
39	%IX1.08	B _{LH}	%QX0.08	B _H	• / •	VBB _O (1)
03	%IX1.09	B _{LH}	%QX0.09	B _H	• / •	VBB _O (1)
40	%IX1.10	B _{LH}	%QX0.10	B _H	• / •	VBB _O (1)
22	%IX1.11	B _{LH}	%QX0.11	B _H	• / •	VBB _O (1)
41	%IX1.12	B _{LH}	%QX0.12	B _H	• / •	VBB _O (1)
42	%IX1.13	B _{LH}	%QX0.13	B _H	• / •	VBB _O (1)
43	%IX1.14	B _{LH}	%QX0.14	B _H	• / •	VBB _O (1)
04	%IX1.15	B _{LH}	%QX0.15	B _H	• / •	VBB _O (1)
48	%IX2.00	B _L	%QX1.00	B _H PWM	• / •	VBB _R (2)
49	%IX2.01	B _L	%QX1.01	B _{H/L} H-Bridge	• / •	VBB _R (2)
31	%IX2.02	B _L	%QX1.02	B _{H/L} H-Bridge	• / •	VBB _R (2)
50	%IX2.03	B _L	%QX1.03	B _H PWM	• / •	VBB _R (2)
51	%IX2.04	B _L	%QX1.04	B _H PWM	• / •	VBB _R (2)
52	%IX2.05	B _L	%QX1.05	B _{H/L} H-Bridge	• / •	VBB _R (2)
16	%IX2.06	B _L	%QX1.06	B _{H/L} H-Bridge	• / •	VBB _R (2)
35	%IX2.07	B _L	%QX1.07	B _H PWM	• / •	VBB _R (2)

Note the double pin connection of inputs/outputs.

*) only positive sensor signals with diagnostic capability